



# **РУКОВОДСТВО**

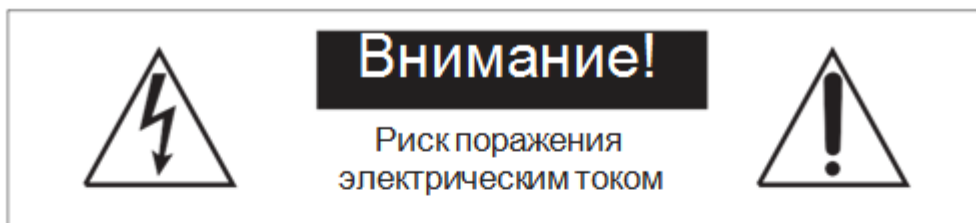
**ПО ЭКСПЛУАТАЦИИ УСИЛИТЕЛЕЙ МОЩНОСТИ**

**EA-4120/ 4240/ 4500**

**МОСКВА**

**2014**

## Безопасность



**ВНИМАНИЕ! ВО ИЗБЕЖАНИИ ОПАСНОСТИ ПОРАЖЕНИЯ ЭЛЕКТРИЧЕСКИМ ТОКОМ НЕ ВСКРЫВАЙТЕ КОРПУС ПРИБОРА, КОГДА ОН ВКЛЮЧЕН В СЕТЬ! НЕ ПЫТАЙТЕСЬ САМОСТОЯТЕЛЬНО ЗАНИМАТЬСЯ РЕМОНТОМ, ОБРАЩАЙТЕСЬ В СПЕЦИАЛИЗИРОВАННЫЙ СЕРВИС!**



Этот знак предназначен для предупреждения пользователя о наличии в изделии неизолированного опасного напряжения достаточной величины для возникновения риска поражения электрическим током.



Этот знак предназначен для предупреждения пользователя о важности соблюдения правил и условий эксплуатации, описанных в прилагаемой к изделию литературе.

## Распаковка

Аккуратно распакуйте изделие. Не выбрасывайте коробку и другие упаковочные материалы. В дальнейшем они используются для транспортировки изделия или обращения в сервисный центр.

## Перед использованием

Установка и обслуживание в работе изделия не вызовет у Вас затруднений. Для ознакомления со всеми функциональными возможностями, правильной установкой и подключением устройства внимательно прочитайте данное руководство пользователя.

Блок необходимо устанавливать в помещении с перепадом температуры не более  $-10 - +40$  °C и влажностью не более 80%.

Питание блока осуществляется от сети переменного тока (220-240V, 50HZ).

Не рекомендуется устанавливать блок в сильно запыленных и задымленных помещениях. Нежелательно прямое попадание солнечных лучей.

Не рекомендуется устанавливать блок в помещениях, подверженных вибрациям (вблизи станций метро, ж.д. полотна, работающих турбин и др.).

В помещениях с сильными перепадами напряжения, данный блок рекомендуется подключать через блок бесперебойного питания.

Подключение звуковых источников производить только к выключенному блоку, во избежание повреждения его электрическим импульсом.

Чистку выполнять только при выключенном блоке с отключенной вилкой питания.

Не допускайте контакта блока с любой влажной средой.

## Важные инструкции

1. Внимательно прочитайте данное руководство пользователя;
2. Сохраняйте руководство пользователя;
3. Соблюдайте требования безопасности;
4. Выполняйте все инструкции данного руководства пользователя;
5. Не устанавливайте изделие вблизи водопроводных коммуникаций;
6. Протирайте устройство только сухой тряпкой или салфеткой;
7. Не закрывайте вентиляционные отверстия устройства;
8. Не устанавливайте изделие около источников тепла, таких как радиаторы, печи и др.
9. Обязательно заземляйте корпус изделия, если это предусмотрено производителем;
10. Берегите от механического повреждения силовую кабель, а также разъемы и розетки для подключения устройства к сети питания;
11. Совместно с изделием используйте только рекомендованные производителем аксессуары и приспособления;
12. Отключайте изделие от сети питания, если оно не используется в течении долгого времени;
13. Для технического обслуживания и ремонта обращайтесь только в сервисные центры представителей производителя. Сервисное обслуживание требуется в случае неисправности, механического повреждения изделия или силового кабеля, попадания внутрь жидкости или посторонних металлических предметов.

### **Информация по утилизации отслужившего свой срок оборудования и аккумуляторов.**

#### **Только для Европейского союза (и Европейской экономической зоны).**



Pb

Данный символ обозначает, что в соответствии с Директивой WEEE (Waste Electrical and Electronic Equipment, или Утилизация электрического и электронного оборудования) (2002/96/EC) и законодательством Вашего государства настоящий продукт не разрешается утилизировать вместе с бытовыми отходами. Данный продукт следует передать в предназначенный для этого пункт сбора, работающий, например, по принципу обмена, т.е. когда при сдаче использованного продукта Вы приобретаете новый аналогичный продукт, или в авторизованный пункт сбора для переработки электрического и электронного оборудования (EEE). Ненадлежащая утилизация отходов данного типа может негативно повлиять на экологическую обстановку и здоровье людей.

#### **Информация о содержании свинца**

Символ Pb означает, что в батарее содержится свинец.

## Назначение

Усилитель мощности EA-1120/2500/4120/4240/4500 (далее – усилитель или блок) входит в состав системы оповещения "EVAC" и используется для построения систем автоматического аварийного оповещения и музыкальной трансляции на базе дополнительного оборудования.

Данный блок предназначен для усиления звукового сигнала с целью его дальнейшей трансляции на громкоговорители.

К входу усилителя подключаются источники аудио сигнала, с целью их дальнейшего усиления.

Выходной каскад усилителей содержит трансформатор, который дополнительно повышает напряжение усиленного сигнала. Это необходимо для минимизации потерь.

К высоковольтным выводам усилителя необходимо подключать только специализированные громкоговорители, содержащие трансформатор.

Кроме высоковольтных, усилитель также имеет стандартные "низкоомные" выводы, для подключения стандартных акустических систем.

Регулировка усиления осуществляется при помощи регулятора на передней панели блока.

Питание усилителя осуществляется от переменного напряжения 220В. Или постоянного 24в

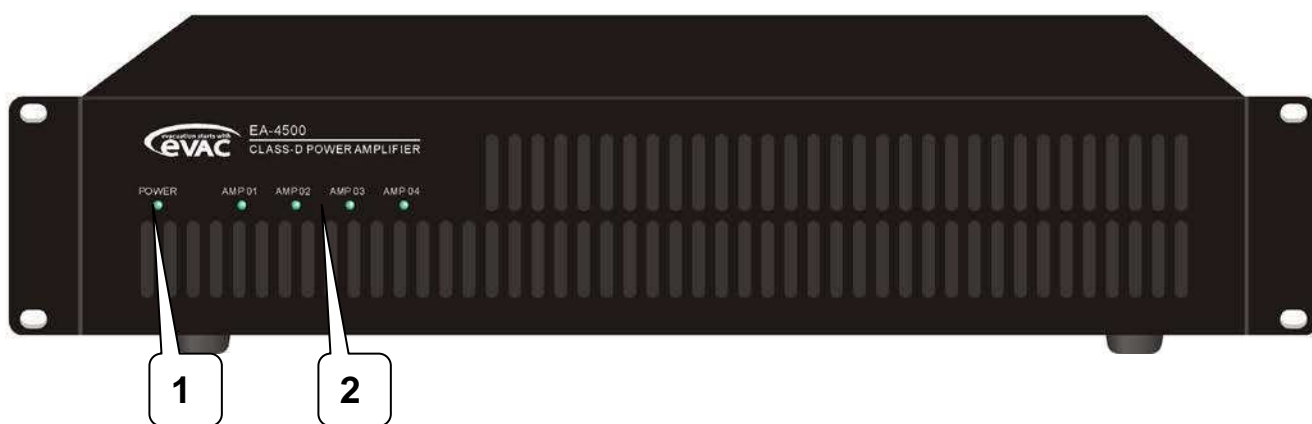
Конструктивно блок выполнен в рэковом 19" корпусе, предназначенном для монтажа в стандартный электротехнический шкаф.

## Возможности

- **ЗАЩИТА** - Для обеспечения стабильности и надежности против перегрузки и перегрева предусмотрена схема защиты с индикацией.
- **ВХОДНЫЕ РАЗЪЕМЫ** - Для удобства усилитель снабжен входными разъемами EDGK

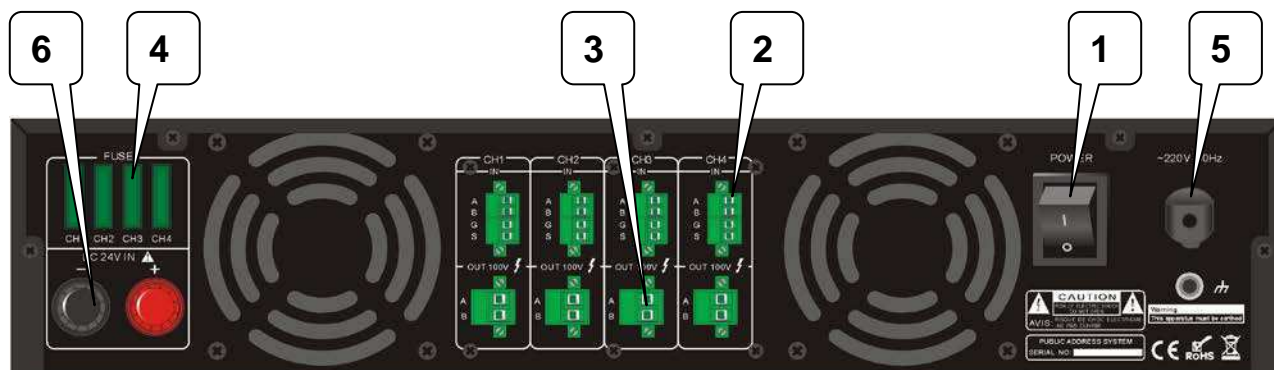
## Основные органы управления и коммутации

### Передняя панель



1. **ИНДИКАТОР ВКЛЮЧЕНИЯ ПИТАНИЯ** - Индикатор загорается при включении питания.
2. **ИНДИКАТОР SIGNAL (СИГНАЛ)** - Указывает на наличие сигнала на входе усилителя.

## Задняя панель



1. **КНОПКА POWER (СЕТЬ)** - Нажатие этой кнопки в положение ON включает данное устройство.
2. **ВХОД INPUT** - Разъем (EDGK) для подвода симметричного (балансного) входного сигнала на усиление.
3. **ВЫХОДНАЯ КЛЕММА 100 V** – Клемма для подключения сигнального провода линии 100 В громкоговорителей.
4. **ПРЕДОХРАНИТЕЛИ** - В этом держателе установлен предохранитель переменного тока. При перегорании последнего, замените предохранителем того же типа. При продолжительном выгорании обратитесь в службу ремонта.
5. **ШНУР ПИТАНИЯ** - Шнур для подключения к сети переменного тока.
6. **КЛЕММЫ ПИТАНИЯ 24В** – для подключения АКБ

### Порядок подключения и функционирование

1. Установите блок в электротехнический шкаф таким образом, чтобы оставался удобный доступ к клеммам. Рекомендуется ориентировать блок в шкафу таким образом, чтобы длина вводов и выводов напряжения питания сети 220В переменного тока была минимальной и не пересекалась с низковольтными цепями внутри шкафа.
2. Подключите шнур сети переменного тока поз.5 блока (вход напряжения питания 220В).
3. К линейному входу поз.2 подключите выход источника звукового сигнала.
4. К разъему поз. 3 необходимо подключить громкоговорители
5. К разъёму поз. 6 подключите АКБ
6. Включите питание сетевым выключателем поз.1. на задней панели. При этом должен загореться светодиод поз. 1 на передней панели.

### Технические характеристики

Модель	EA-4120/4240/4500
АС питание	~ 220V, $\pm 10\%$ 50Hz, < 0,7A; 6A; 2,8A; 5,6A; 12A
DC питание	24V DC, $\pm 20\%$ < 6,5A; 50A; 19,5A; 52A; 100A.
Искажения	< 1%, 1kHz
Диапазон частот	40Hz~ 20kHz
Входной сигнал	385mV
Выходной сигнал	100V
Отношение S/N	> 90dB
Охлаждение	Автоматическое включение при 55°C
Защита	Бросок напряжения, перегрев, перегруз
Рабочая температура	+ 5°C ~ + 40°C
Температура хранения	-20°C ~ + 70°C
Относительная влажность	< 95%
Габаритные размеры	478* 88* 484 mm (19' 2U)
Масса	> 11 kg

# Типовая схема включения

1 x EB-48  
3 x EA-4500

