



РУКОВОДСТВО

**ИНСТРУКЦИЯ ПО ЭКСПЛУАТАЦИИ РЕГУЛЯТОРОВ
ГРОМКОСТИ**

T-6/T-6F/T-6FS/T-13F/T-16F/T-112F/T1200F

ITC-ESCORT



МОСКВА

2016

Аттенюаторы с реле принудительного включения

Общие сведения

Понятие "аттенюация" (уменьшение) содержит в себе возможность не только уменьшения, но и увеличения уровня громкости. Аттенюатор – это устройство, при помощи которого можно регулировать уровень громкости громкоговорителя. Аттенюаторы классифицируются:

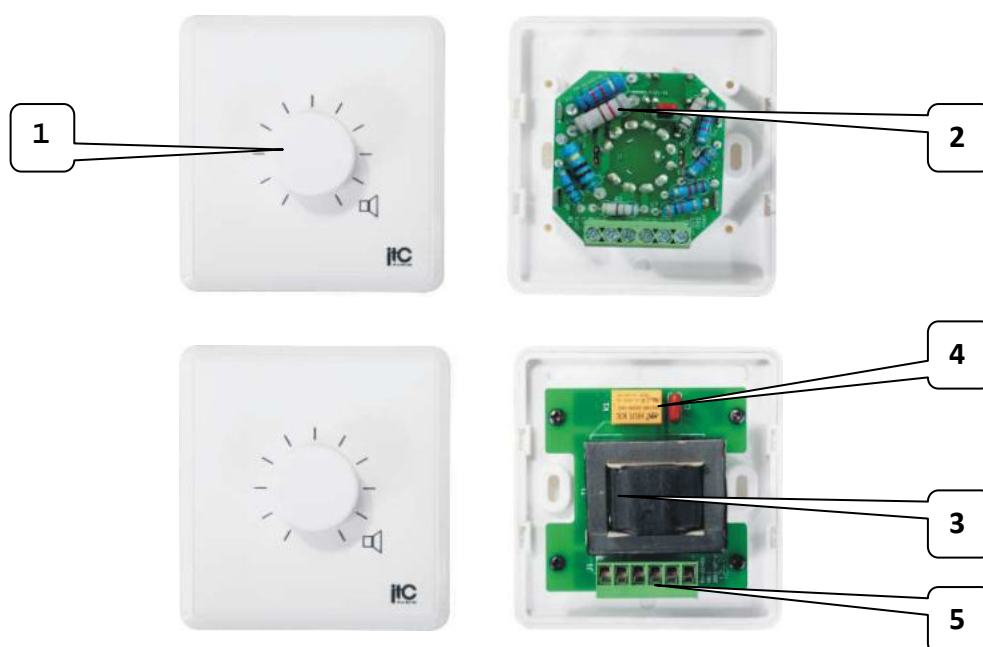
По подключению – параллельно или последовательно.

По способу монтажа - врезные или накладные.

По количеству подключаемых проводов - 2-х проводные, 3-х проводные, 4-х проводные.

Состав

В состав оборудования ИТС-Escort входят несколько модификаций аттенюаторов, селекторов программ, а также их комбинаций. Все доступные модели указаны в разделе характеристики.



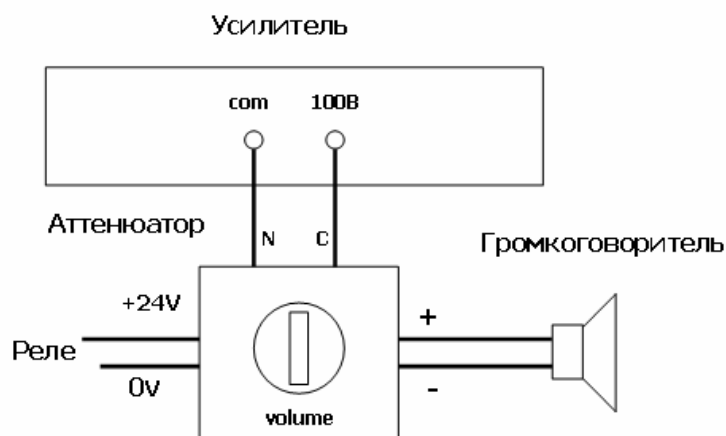
- 1** - Позиционный регулятор громкости.
- 2** - Резисторы на регуляторах до 6Вт.
- 3** - Трансформатор на регуляторов более 6Вт.
- 4** - Реле для шунтирования регулятора в момент тревожного оповещения (24В).
- 5** - Клемма для подключения линий громкоговорителя, усилителя и реле.

Структурная схема

В состав оборудования ИТС-Escort входят несколько модификаций аттенюаторов, селекторов программ. На рис. представлена структурная схема 4-х проводного аттенюатора. 4-х проводной способ является наиболее оптимальным решением для удовлетворения НПБ. В таком аттенюаторе по 2-м проводам проходит 100В аудио-сигнал, который и подвергается аттенюации (регулированию). По

другим 2-м проводам напряжение 24В поступает на реле, встроенное в аттенюатор. При этом отключается режим аттенюации, что позволяет сигналу поступать на громкоговоритель в полную мощность.

Мощность аттенюатора должна быть равной или превышать мощность подключаемого громкоговорителя или группы громкоговорителей. В линейке оборудования ITC-ESCORT представлены аттенюаторы мощностью от 6Вт – Т-6F, до 100Вт – Т-1200F.



Область применения

Аттенюаторы применяются везде, где необходимо раздельное регулирование уровня громкости каждого или группы громкоговорителей (например: офисы, супермаркеты, торгово-развлекательные комплексы, спортивные сооружения).

Селекторы зон с встроенным аттенюатором и с реле принудительного включения

Общие сведения

Селекторы зон с встроенным аттенюатором и с реле принудительного включения, далее будем называть селектор. Это устройство, предназначенное для врезного или накладного монтажа на стену. Данное устройство кроме выше описанного аттенюатора, включает селектор зон. К данному селектору можно подключить до 6-ти усилителей 5 из которых музыкальные и 1 аварийный.

Описание работы

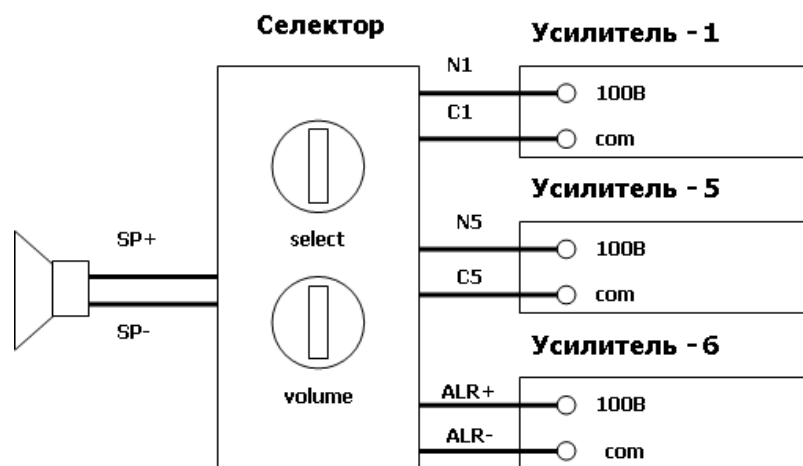
На рис. 2 представлена структурная схема системы на базе такого селектора. Вход селектора соединен с 100В выходами трансляционных усилителей. Уровень сигнала каждого из усилителей регулируется ручкой на передней панели. К выходу аттенюатора подключен громкоговоритель. При помощи ручки селектора на передней панели выбирается нужный звуковой канал, при помощи ручки аттенюатора устанавливается уровень громкости в нем. При поступлении 24В напряжения на встроенное реле, происходит принудительное отключение всех музыкальных усилителей и происходит подключение аварийного усилителя к громкоговорителю. Звуковой сигнал с аварийного усилителя не аттенюируется, что соответствует нормам пожарной безопасности.

Мощность селектора зон определяется мощностью аттенюатора и не должна быть равной или превышать мощность подключаемого громкоговорителя или группы громкоговорителей. В линейке оборудования ITC-ESCORT представлены селекторы мощностью 6Вт – Т-6FS.



- 6** - Позиционный регулятор выбора программ.
- 7** - Позиционный регулятор громкости.
- 8** - Клемма для подключения "N" 100В линии усилителя.
- 9** - Клемма для подключения "COM" 100В линии усилителя.
- 10** - Клемма для подключения линии громкоговорителей.
- 11** - Клемма для подключения 24В (шунтирование регулятора громкости).

Структурная схема



Область применения

Селекторы применяются везде, где необходим отдельный выбор звуковых каналов, отдельное регулирование уровня громкости каждого или группы громкоговорителей (например: гостиницы, торгово-развлекательные комплексы, спортивные сооружения).

Монтажные коробки

Для установки аттенуаторов и селекторов применяются 2 типа монтажных коробок:
ON-BOX – накладные коробки.
IN-BOX – врезные коробки.



Характеристики

Регуляторы громкости Т-6/Т-6F/Т-6FS

Мощность	6 Вт
Мощность нагрузки	Не более 6 Вт
Метод регулировки	Резистивный делитель
Регулировка	5 положений
Параметры реле (модели 6F/6FS)	120В/1А
Температурный режим	+5°C до +40°C
Габаритные размеры	86(Д)х86(Ш)х40(Г) мм
Установочные размеры	70(Д)х55(Ш)х30(Г) мм
Крепление	2 отверстия, d4мм
Материал	пластик
Цвет	белый

Регуляторы громкости Т-13F/Т-16F/Т-112F/Т1200F

Мощность Т-13/Т-16/Т-112/Т-1200	15/30/60/100 Вт
Мощность нагрузки Т-13/Т-16/Т-112/Т-1200	Не более 15/30/60/100 Вт
Метод регулировки	Трансформатор
Регулировка	5 положений
Температурный режим	+5°C до +40°C
Параметры реле (моделей *F)	120В/1А
Габаритные размеры	86(Д)х86(Ш)х40(Г) мм
Установочные размеры	70(Д)х55(Ш)х30(Г) мм
Крепление	2 отверстия, d4мм
Материал	пластик
Цвет	белый

* Модель с аббревиатурой FS совмещает функции регулятора и селектора 5 каналов