



РУКОВОДСТВО

**ПО ЭКСПЛУАТАЦИИ РЕГУЛЯТОРОВ ГРОМКОСТИ,
РЕГУЛЯТОРОВ ГРОМКОСТИ С ВСТРОЕННЫМ
СЕЛЕКТОРОМ ПРОГРАММ**

ITC-ESCORT

**Фирма – производитель: ООО "ЭСКОРТ"
МОСКВА**

2006



Аттенюаторы с реле принудительного включения

Общие сведения

Понятие "аттенюация" (уменьшение) содержит в себе возможность не только уменьшения, но и увеличения уровня громкости. Аттенюатор – это устройство, при помощи которого можно регулировать уровень громкости громкоговорителя. Аттенюаторы классифицируются:

По подключению – параллельно или последовательно.

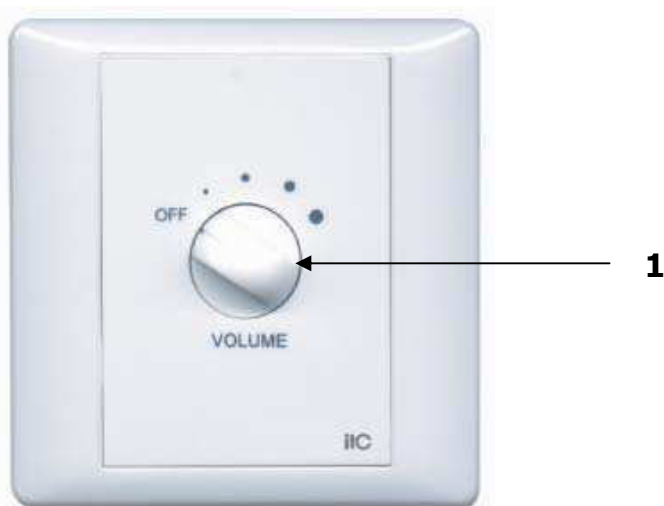
По способу монтажа - врезные или накладные.

По количеству подключаемых проводов - 2-х проводные, 3-х проводные, 4-х проводные.

Состав

В состав оборудования ITC-Escort входят несколько модификаций аттенюаторов, селекторов программ, а также их комбинаций. Все доступные модели указаны в разделе характеристики.

Передняя панель



Поз. 1 5-ти позиционный регулятор громкости

Структурная схема

В состав оборудования ITC-Escort входят несколько модификаций аттенюаторов, селекторов. На рис. 1 представлена структурная схема 4-х проводного аттенюатора. 4-х проводной способ является наиболее оптимальным решением для удовлетворения НПБ. В таком аттенюаторе по 2-м проводам проходит 100В аудио-сигнал, который и подвергается аттенюации (регулированию). По другим 2-м проводам напряжение 24В поступает на реле, встроенное в аттенюатор. При этом отключается режим аттенюации, что позволяет сигналу поступать на громкоговоритель в полную мощность.

Мощность аттенюатора должна быть равной или превышать мощность подключаемого громкоговорителя или группы громкоговорителей. В линейке оборудования ITC-ESCORT представлены аттенюаторы мощностью от 6Вт – Т-6F, до 200Вт – Т-112F.

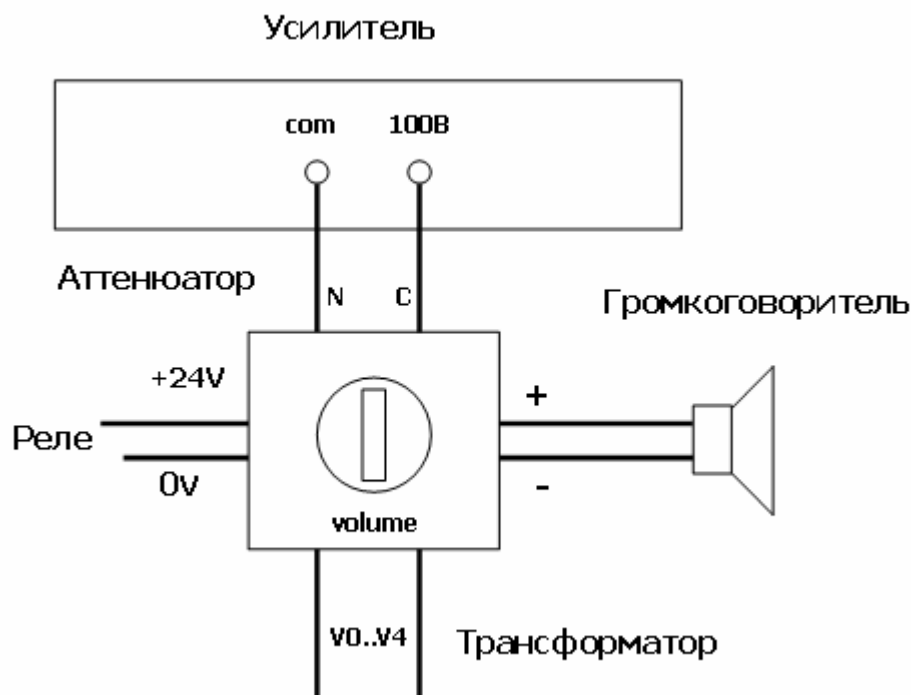


Рис. 1

Область применения

Аттенюаторы применяются везде, где необходимо раздельное регулирование уровня громкости каждого или группы громкоговорителей (например: офисы, супермаркеты, торгово-развлекательные комплексы, спортивные сооружения).

Селекторы зон с встроенным аттенюатором и с реле принудительного включения

Общие сведения

Селекторы зон с встроенным аттенюатором и с реле принудительного включения, далее будем называть селектор. Это устройство, предназначенное для врезного или накладного монтажа на стену. Данное устройство кроме выше описанного аттенюатора, включает селектор зон. К данному селектору можно подключить до 6-ти усилителей 5 из которых музыкальные и 1 аварийный.

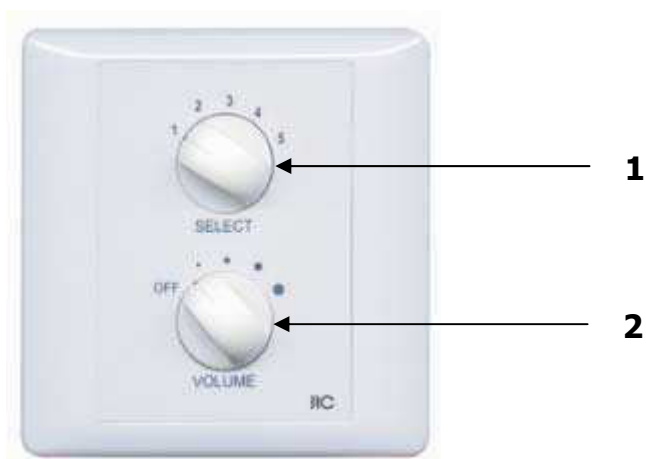
Описание работы

На рис. 2 представлена структурная схема системы на базе такого селектора. Вход селектора соединен с 100В выходами трансляционных усилителей. Уровень сигнала каждого из усилителей регулируется ручкой на передней панели. К выходу аттенюатора подключен громкоговоритель. При помощи ручки селектора на передней панели выбирается нужный звуковой канал, при помощи ручки аттенюатора устанавливается уровень громкости в нем. При поступлении 24В напряжения на встроенное реле, происходит принудительное отключение всех музыкальных усилителей и происходит подключение аварийного усилителя к громкоговорителю. Звуковой сигнал с аварийного усилителя не аттенюируется, что соответствует нормам пожарной безопасности.

Мощность селектора зон определяется мощностью аттенюатора и не должна быть равной или превышать мощность подключаемого громкоговорителя или группы громкоговорителей. В линейке оборудования ITC-ESCORT представлены селекторы мощностью от 6Вт – Т-6FS, до 200Вт – Т-2200FS.



Передняя панель



Поз. 1 5-ти позиционный регулятор выбора программ

Поз. 2 5-ти позиционный регулятор громкости

Структурная схема

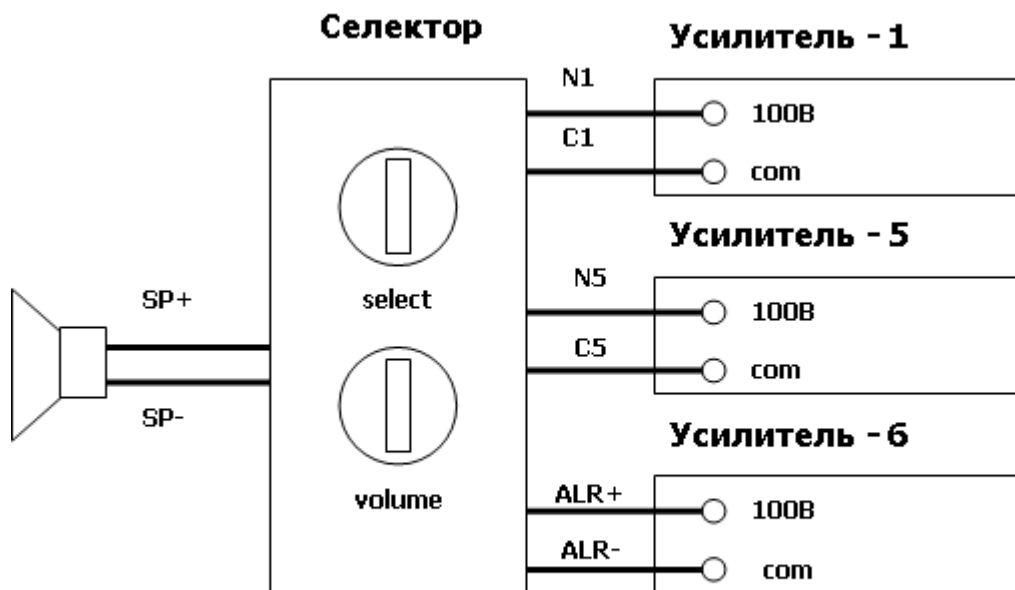


Рис. 2

Область применения

Селекторы применяются везде, где необходим отдельный выбор звуковых каналов, отдельное регулирование уровня громкости каждого или группы громкоговорителей (например: гостиницы, торгово-развлекательные комплексы, спортивные сооружения).

Монтажная схема

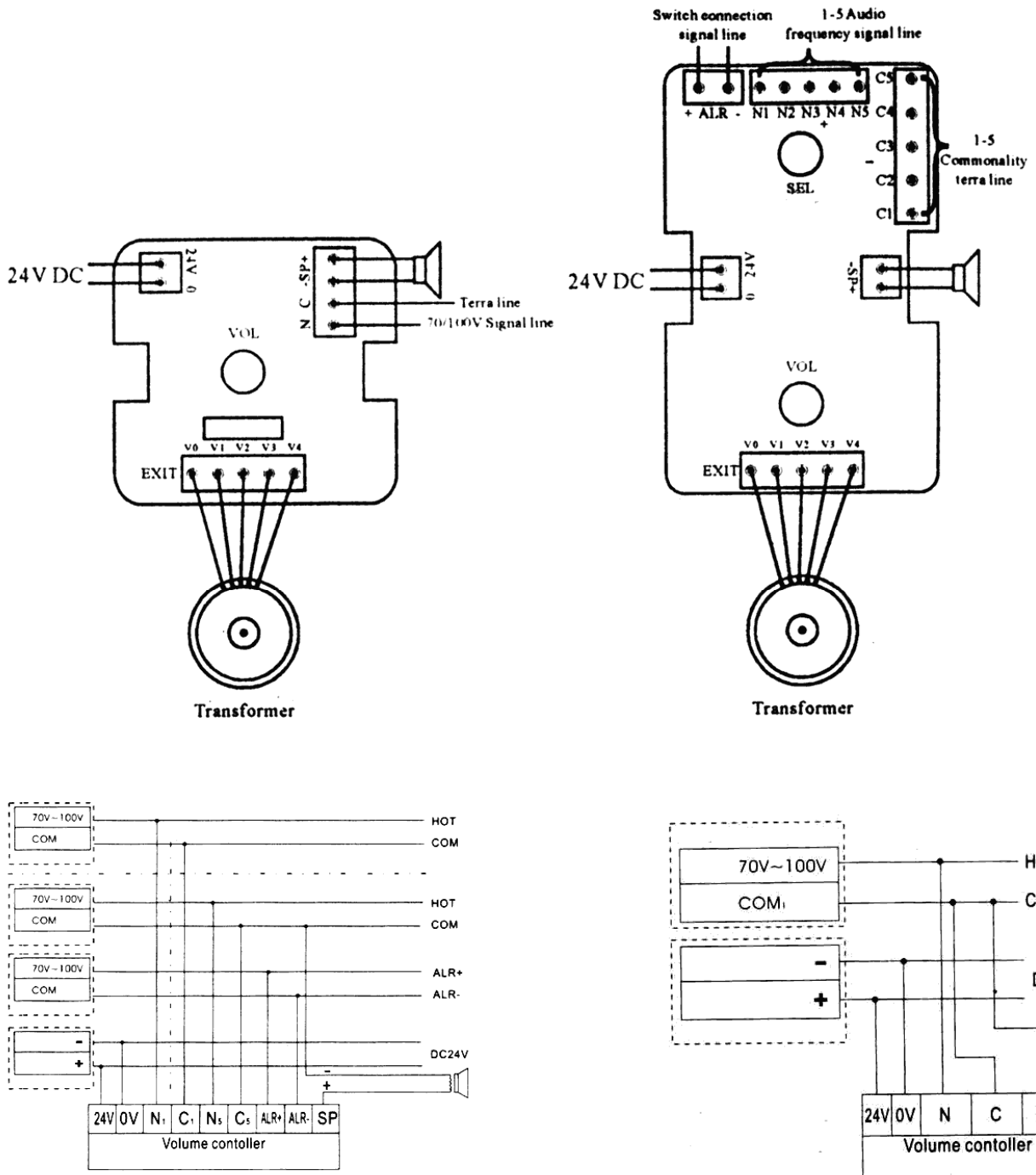


Рис. 3



Комментарии к монтажной схеме

"-ALR+" – клеммы для подключения выходов аварийного усилителя, где:

"-" - Com (общий) усилителя.

"+" - 100В (выход) усилителя.

"N1-N5" - клеммы для подключения 100В выходов музыкальных усилителей.

"Com1-Com5" - клеммы для подключения Com (общих) выходов музыкальных усилителей.

"0 24" – клеммы для подачи 24В напряжения на реле принудительного включения.

"- SP+" – клеммы для подключения громкоговорителя, где "-" - Com громкоговорителя.

"V0 – V4" – клеммы для подключения выводов трансформатора.

Соответствие цветов проводов, клеммам трансформатора:

Вывод	V0	V1	V2	V3	V4
Цвет	Черный	Белый	Оранжевый	Зеленый	Красный

ПРИМЕЧАНИЕ: В состав данного устройства, кроме самого аттенюатора, входит трансформатор. Трансформатор представляет собой тор, с габаритными размерами, не более D75 x H50 (в зависимости от мощности). Трансформаторы, могут выноситься на большие расстояния и монтироваться в стандартные монтажные коробки 80x80.

Особенности монтажа

Для монтажа данного устройства необходимо (см. рис. 4):

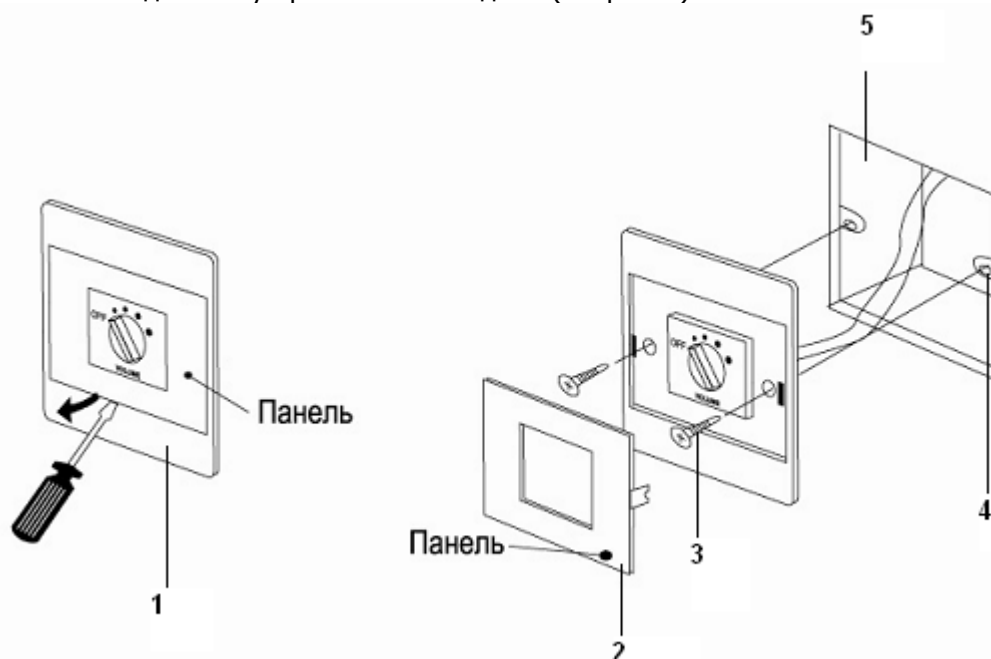


Рис. 4

- 1) Приготовить стенное отверстие поз. 5 (Диаметр не менее 80x80).
- 2) Подвести провода.
- 3) Снять переднюю панель поз. 1,2 (крепится на защелках).
- 4) В заранее подготовленные ушные отверстия (расстояние 60мм), при помощи винтов M4, установить устройство.
- 5) Вставить крышку поз. 2.

Монтажные коробки

Для установки аттенуаторов и селекторов применяются 2 типа монтажных коробок:
ON-BOX – накладные коробки.
IN-BOX – врезные коробки.

Пример, монтажа на базе таких коробок показан на рис 5.



Рис. 5

- 1) Приготовить стенное отверстие поз. 5 (Диаметр чуть более 80x80).
- 2) Подвести провода.
- 3) Снять переднюю панель поз. 1 (крепится на защелках поз. 4).
- 4) Установить и закрепить коробку поз. 5.
- 5) В ушные отверстия поз. 6, при помощи винтов М3 поз. 2, закрепить устройство.
- 6) Вставить крышку поз. 1.

Характеристики Регулятор громкости Т-658

Мощность	6 Вт
Мощность нагрузки	Не более 6 Вт
Метод регулировки	Резистивный делитель
Регулировка	5 положений
Температурный режим	+5°C до +40°C
Габаритные размеры	86(Д)х86(Ш)х40(Г) мм
Установочные размеры	70(Д)х55(Ш)х30(Г) мм
Крепление	2 отверстия, d4мм
Материал	пластик
Цвет	белый

Регуляторы громкости Т-6/Т-6F/Т-6S/Т-6FS

Мощность	6 Вт
Мощность нагрузки	Не более 6 Вт
Метод регулировки	Резистивный делитель
Регулировка	5 положений
Параметры реле (модели 6F/6FS)	120В/1А
Температурный режим	+5°C до +40°C
Габаритные размеры	86(Д)х86(Ш)х40(Г) мм
Установочные размеры	70(Д)х55(Ш)х30(Г) мм
Крепление	2 отверстия, d4мм
Материал	пластик
Цвет	белый

Регуляторы громкости Т-13/Т-16/Т-112/Т1200/ Т-13F/Т-16F/Т-112F/Т1200F

Мощность Т-13/Т-16/Т-112/Т-1200	30/60/120/200 Вт
Мощность нагрузки Т-13/Т-16/Т-112/Т-1200	Не более 30/60/120/200 Вт
Метод регулировки	Трансформатор
Регулировка	5 положений
Температурный режим	+5°C до +40°C
Параметры реле (моделей *F)	120В/1А
Габаритные размеры	86(Д)х86(Ш)х40(Г) мм
Установочные размеры	70(Д)х55(Ш)х30(Г) мм
Крепление	2 отверстия, d4мм
Материал	пластик
Цвет	белый

Регуляторы громкости Т-23S/Т-23FS/Т-26S/Т-26FS/ Т-212S/Т-212-FS/Т-2200S/Т2200FS*

Мощность Т-23/Т-26/Т-212/Т-2200	30/60/120/200 Вт
Мощность нагрузки Т-23/Т-26/Т-212/Т-2200	Не более 30/60/120/200 Вт
Метод регулировки	Трансформатор
Регулировка	5 положений
Параметры реле (модели с 6F/6FS)	120ВВ/1А
Температурный режим	+5°C до +40°C
Габаритные размеры	86(Д)х86(Ш)х40(Г) мм
Установочные размеры	70(Д)х55(Ш)х30(Г) мм
Крепление	2 отверстия, d4мм
Материал	пластик
Цвет	белый

* Модель с аббревиатурой FS совмещает функции регулятора и селектора 5 каналов

