



РУКОВОДСТВО ПО ЭКСПЛУАТАЦИИ

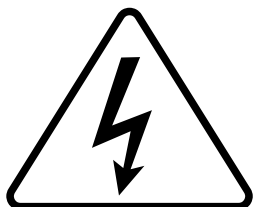
ВЕРСИЯ 1.2

ТРАНСЛЯЦИОННЫЕ УСИЛИТЕЛИ:

- ROXTON AA-60
- ROXTON AA-120
- ROXTON AA-240
- ROXTON AA-360
- ROXTON AA-480

ИНСТРУКЦИЯ ПО ТЕХНИКЕ БЕЗОПАСНОСТИ

1. Внимательно ознакомьтесь с данным руководством по эксплуатации.
2. Сохраните данное руководство по эксплуатации для дальнейшего использования.
3. Выполняйте все инструкции и указания данного руководства по эксплуатации.
4. Трнсяционный усилитель и его части не должны подвергаться воздействию воды (брызгам, каплям и т.п.).
5. Трнсяционный усилитель запрещается устанавливать вблизи негерметичных емкостей с жидкостью (ванны, чашки и т.п.), источников тепла (радиаторов, каминов и т.п.), а также под воздействием прямых солнечных лучей или открытого огня.
6. Трнсяционный усилитель и его части не должны соприкасаться с горячими поверхностями или острыми предметами.
7. Трнсяционный усилитель и его части можно протирать только сухой тканью, предварительно отключив его от сети питания.
8. Запрещается блокировать вентиляционные отверстия, расположенные на корпусе трнсяционного усилителя.
9. Запрещается использовать неисправный трнсяционный усилитель, в том числе с поврежденным сетевым шнуром или вилок.
10. Запрещается помещать посторонние предметы в трнсяционный усилитель через вентиляционные или иные отверстия.
11. Отключайте трнсяционный усилитель от сети питания во время грозы или когда он не используется в течение длительного периода времени.
12. Запрещается самостоятельно открывать или разбирать трнсяционный усилитель, а также вносить изменения в его составные части и конструкцию.
13. Запрещается подключать к трнсяционному усилителю неисправные громкоговорители и акустические системы.
14. В случае хранения или транспортировки трнсяционного усилителя при отрицательных температурах, перед эксплуатацией его следует выдерживать в комнатной температуре не менее 4-х часов.



Знак «Осторожно электрическое напряжение» предупреждает об опасности поражения электрическим током при неправильном обращении с трнсяционным усилителем. Присутствие этого знака на трнсяционном усилителе означает, что его сбор, а также отключение и подключение к нему любых соединений должны производиться только при отключенном питании.



Знак «Внимание» предупреждает о наличии важных инструкций по установке, подключению, настройке, эксплуатации и утилизации в документации к трнсяционному усилителю.

1. ОГЛАВЛЕНИЕ

Инструкция по технике безопасности	2
1. Оглавление	3
2. Введение	4
3. Возможности	5
5. Описание элементов управления	6
5.1 Передняя панель	6
5.2 Задняя панель	7
6. Распаковка	8
7. Установка усилителя	8
8. Подключение внешних аудиоустройств	9
8.1 Подключение источников аудиосигнала	9
8.2. Подключение внешних акустических систем и усилителей звука	10
8.3. Типы применяемых аудиоразъемов	10
9. Подключение громкоговорителей	11
9.1 Оконцевание и подключение соединительных проводов	11
9.2 Подключение транзисторных громкоговорителей к усилителю	12
9.3 Подключение низкоомных акустических систем к транзисторному усилителю	13
10. Подключение питания и включение усилителя	14
11. Предохранитель и его замена	15
12. Возможные неисправности, их причины и способы устранения	16
13. Технические характеристики	17
14. Транспортировка и хранение	18
15. Гарантийные обязательства и сервисное обслуживание	19
Приложение А (справочное) Габаритные размеры	20
Приложение Б (справочное) Функциональная схема	22
Приложение В (справочное) Схема подключения	23

2. ВВЕДЕНИЕ

Благоразумно перед покупкой транзисторного усилителя ROXTON. Пожалуйста, внимательно ознакомьтесь с данным руководством и следуйте инструкциям по упаковке, подключению, настройке и эксплуатации усилителя. Это позволит правильно использовать все функции транзисторного усилителя и продлит срок его службы.

Данное руководство по эксплуатации не включает в себя все варианты внешнего вида и комплектации, также не описывает все возможные ситуации, которые могут возникнуть в ходе его упаковки, установки, настройки и эксплуатации.

Производитель оставляет за собой право изменять комплектацию, характеристики и внешний вид транзисторного усилителя без предупреждения.

Уведомление об авторских правах и товарных знаках: ROXTON / РОКСТОН являются зарегистрированными товарными знаками компании ООО «Эскаорт Групп».

Обозначения, используемые в данном руководстве по эксплуатации:



ВНИМАНИЕ!

Указания, выделенные данным знаком, являются обязательными для исполнения. Их несоблюдение влечет к преждевременному прекращению гарантийных обязательств производителя (продавца или импортёр) в отношении транзисторного усилителя.

Всю информацию об оборудовании
ROXTON вы всегда можете найти
на официальном сайте
WWW.ROXTON.RU

3. ВОЗМОЖНОСТИ

Трансляционный усилитель предназначен для построения систем речевого оповещения, музыкальной трансляции и фонового озвучивания помещений на основе комплекта трансляционных громкоговорителей, твиттеров и низкоомных кустических систем. Он обладает необходимыми набором аудиовходов с двумя уровнями приоритета и возможностью регулировки их чувствительности. Также усилитель позволяет регулировать общий уровень громкости и отдельно регулировать уровни звука высокой и низкой частоты.

- Выходы 100V и 70V для подключения трансляционных громкоговорителей.
- Выход 8Ω для подключения низкоомных кустических систем.
- Выходная мощность 60 Вт, 120 Вт, 240 Вт, 360 Вт или 480 Вт¹.
- 5 аудиовходов — 2 линейных и 3 микрофонных (**см. стр. 10**).
- Приоритетный микрофонный аудиовход с регулировкой уровня приглушения.
- Аудиовыход линейного уровня с предусилителя (регулируемый).
- Регулировка общего уровня громкости.
- Регулировка уровней громкости аудиовходов.
- Регулировка уровней звука высокой и низкой частоты (темброблок).
- Возможность установки в 19" стойку или шкаф.

4. КОМПЛЕКТ ПОСТАВКИ

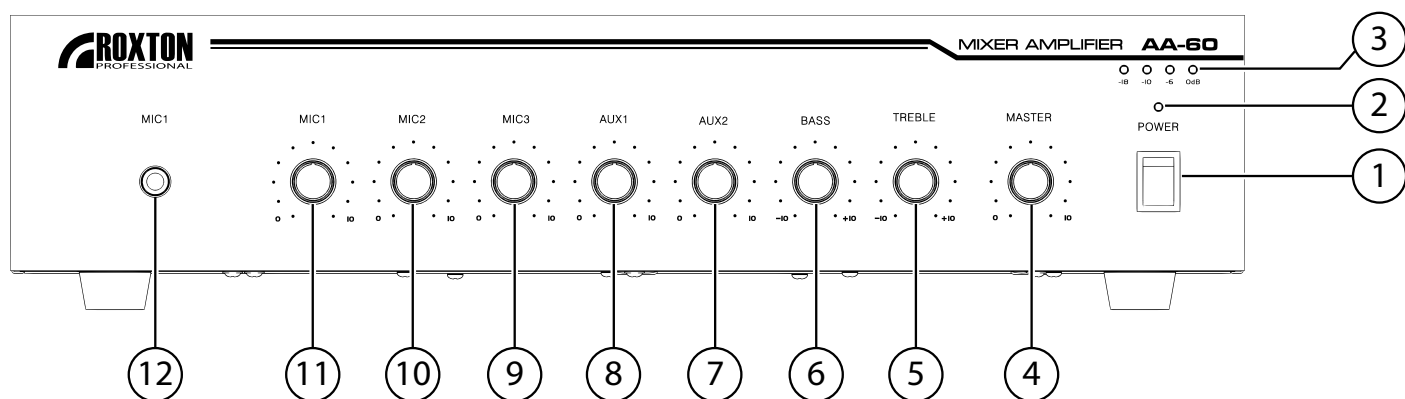
В комплект поставки трансляционного усилителя входят:

- Трансляционный усилитель — 1 шт.
- Руководство по эксплуатации — 1 шт.
- Монтажный уголок — 2 шт.
- Шнур питания — 1 шт.

¹ В зависимости от модели ROXTON AA-60, AA-120, AA-240, AA-360 и AA-480

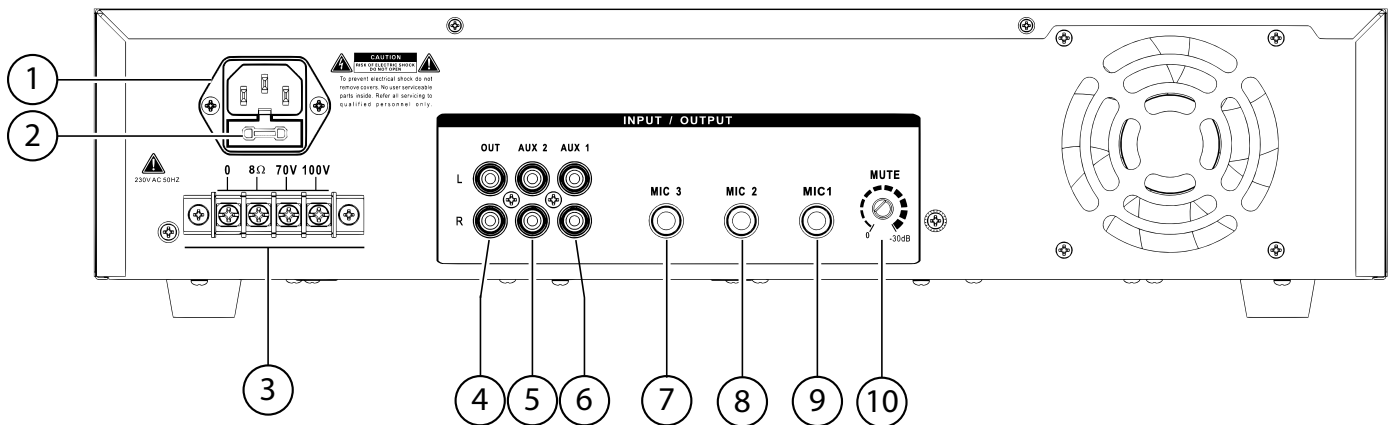
5. ОПИСАНИЕ ЭЛЕМЕНТОВ УПРАВЛЕНИЯ

5.1 ПЕРЕДНЯЯ ПАНЕЛЬ



1. **Кнопка питания** — нажатие этой кнопки включает усилитель. При повторном нажатии усилитель выключается
2. **Индикатор питания** — светодиод загорается красным при включении транзисторного усилителя
3. **Индикатор уровня звука** — четырёхсегментный индикатор отображающий уровень выходного звукового сигнала измеряемого в децибелх (дБ).
4. **Регулятор общего уровня громкости** — осуществляет регулировку выходного уровня громкости
5. **Регулятор уровня высокой частоты** — осуществляет амплитудную коррекцию выходного аудиосигнала по высоким частотам
6. **Регулятор уровня низкой частоты** — осуществляет амплитудную коррекцию выходного аудиосигнала по низким частотам
7. **Регулятор уровня сигнала аудиовхода AUX2** — осуществляет регулировку входного уровня громкости сигнала с аудиовхода AUX2
8. **Регулятор уровня сигнала аудиовходов AUX1** — осуществляет регулировку входного уровня громкости сигнала с аудиовхода AUX1
9. **Регулятор уровня сигнала аудиовходов MIC3** — осуществляет регулировку входного уровня громкости сигнала с аудиовхода MIC3
10. **Регулятор уровня сигнала аудиовходов MIC2** — осуществляет регулировку входного уровня громкости сигнала с аудиовхода MIC2
11. **Регулятор уровня сигнала аудиовходов MIC1** — осуществляет регулировку входного уровня громкости сигнала с аудиовхода MIC1
12. **Микрофонный аудиовход MIC1** — приоритетный балансный аудиовход для микрофона, разъем TRS 6.35 мм

5.2 ЗАДНЯЯ ПАНЕЛЬ



1. **Разъем питания** — разъем IEC-320-C14 для подключения шнура питания
2. **Крышка предохранителя** — держатель, в котором установлен предохранитель
3. **Выходные клеммы для подключения громкоговорителей** — предназначены для подключения трансформационных громкоговорителей и низкоомных громкоговорителей к усилителю
4. **Линейный аудиовыход OUT** — аудиовыход линейного уровня с предусилителя (регулируемый), разъем стереопар RCA
5. **Линейный аудиовход AUX2** — аудиовход линейного уровня, разъем стереопар RCA
6. **Линейный аудиовход AUX1** — аудиовход линейного уровня, разъем стереопар RCA
7. **Микрофонный аудиовход MIC3** — балансный аудиовход для микрофона, разъем TRS 6.35 мм
8. **Микрофонный аудиовход MIC2** — балансный аудиовход для микрофона, разъем TRS 6.35 мм
9. **Микрофонный аудиовход MIC1** — приоритетный балансный аудиовход для микрофона, разъем TRS 6.35 мм
10. **Регулятор степени приглушения звука** — изменяет степень приглушения звука на аудиовходах усилителя относительно сигнала приоритетного входа MIC1

6. РАСПАКОВКА

Пожлуйст, рспкуйте и осмотрите трнсляционный усилитель н предмет повреждений полученных в ходе трнспортировки. Проверьте соответствие комплект поствки перечню предметов укзному в руководстве пользуетеля. При обнружении повреждений трнсляционного усилителя или недост ющих предметов незмедлительно свяжитесь с продвцом.

Не выбрсывайте упковку до выяснения обстоятельств порчи оборудовния. Рекомендуется сохрнить зводскую упковку нслучй повторной трнспортировки усилителя.

7. УСТАНОВКА УСИЛИТЕЛЯ

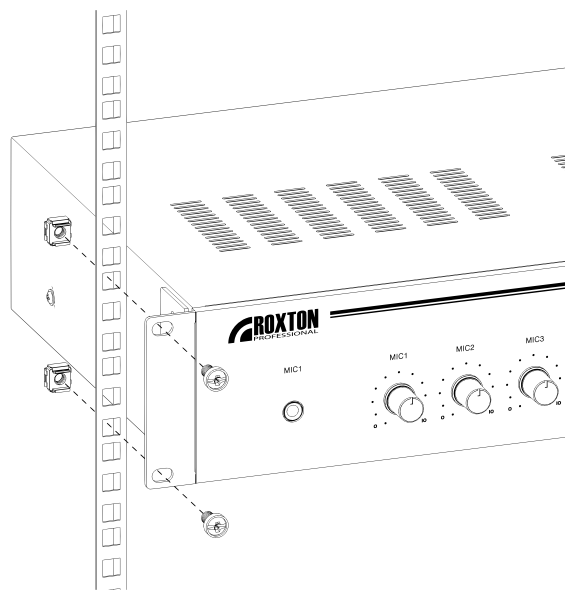


ВНИМАНИЕ!

Зпрецётся блокировть вентиляционные отверстия трнсляционного усилителя.

Устновк трнсляционного усилителя должн производиться н ровной, устойчивой, горизонт льной поверхности, в хорошо проветрив емом месте, вд ли от прямых солнечных лучей.

Для устновки трнсляционного усилителя в 19” телекоммуник ционную стойку или шк ф следует воспользов ться монт жными уголк ми (р зг. уш ми) (Рис. 7.1, а), входящими в комплект поствки, и четырьмя крепёжными комплект ми ROXTON KIT-3 (Рис. 7.1, б), пост вляемыми отдельно. Для зкрепления монт жных уголков н корпусе усилителя следует исползов ть уже уст новленные винты н торц х усилителя. Для обеспечения высоты трнсляционного усилителя вырженной в монт жных единиц х (р зг. юнит х) следует предв рительно снять ножки трнсляционного усилителя.



б

Рисунок 7.1 Устновк трнсляционного усилителя в телекоммуник ционную стойку или шк ф: а – устновк монт жных уголков; б – зкрепление усилителя н нпрвляющей при помощи крепёжных комплектов.

Независимо от мест установки, следует оставить не менее 40 мм свободного пространства над усилителем и не менее 50 мм позади трасляционного усилителя.

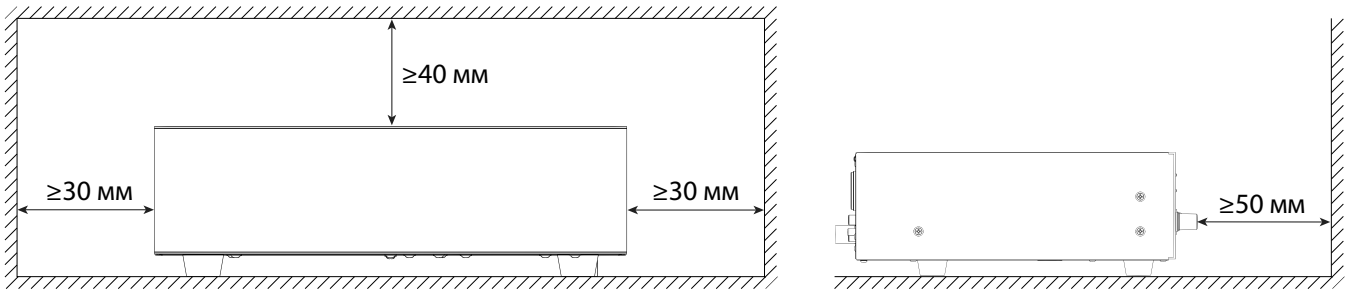


Рисунок 7.2 Установка трасляционного усилителя в телекоммуникационную стойку или шкаф

8. ПОДКЛЮЧЕНИЕ ВНЕШНИХ АУДИОУСТРОЙСТВ

8.1 ПОДКЛЮЧЕНИЕ ИСТОЧНИКОВ АУДИОСИГНАЛА

Трасляционный усилитель оборудован шестью аудиовходами и тремя выходами, предназначенными для подключения внешних источников аудиосигнала.

	ОБОЗНАЧЕНИЕ	ТИП АУДИОСИГНАЛА	ТИП РАЗЪЕМА	ПРИОРИТЕТ
Вход 1	MIC1	микрофонный балансный, моно	TRS 6.35 мм	1
	MIC1	микрофонный балансный, моно	TRS 6.35 мм	1
Вход 2	MIC2	микрофонный балансный, моно	TRS 6.35 мм	2
Вход 3	MIC3	микрофонный балансный, моно	TRS 6.35 мм	2
Вход 4	AUX1	линейный небалансный, стерео	2xRCA	2
Вход 5	AUX2	линейный небалансный, стерео	2xRCA	2

Таблица 8.1. Конфигурация аудиовходов усилителя

Разъемы аудиовходов AUX1 и AUX2 выполнены в виде стереопара RCA, входной сигнал с которых микшируется из стерео в моно сигналы.

Аудиовход MIC1 является приоритетным. При появлении сигнала на микрофонном входе MIC1 звук, поступающий с менее приоритетных аудиовходов MIC2, MIC3, AUX1 и AUX2 фактически приглушается. Степень приглушения звука регулируется соответствующим регулятором громкости усилителя.

Порядок подключения источников аудиосигнала к усилителю:

1. Убедитесь, что питание трасляционного усилителя и всех подключаемых к нему устройств отключено.
2. Для подключения микрофонов к усилителю используйте аудиовходы MIC1, MIC2 и MIC3 с разъемом типа TRS 6.35 мм, при этом микрофон с высшим приоритетом подключается к MIC1.
3. Для подключения аудиоисточников с линейным уровнем сигнала используйте аудиовходы AUX1 и AUX2 с разъемом стереопары RCA.

8.2. ПОДКЛЮЧЕНИЕ ВНЕШНИХ АКУСТИЧЕСКИХ СИСТЕМ И УСИЛИТЕЛЕЙ ЗВУКА

Тр нсяционный усилитель оборудов н одним удиовыходом линейного уровня, получ емого с предусилителя. Д н ный удиовыход предн зн чен для подключения внешних устройств воспроизведения и обр ботки удиосигн л :

- Активные кустических системы (в т.ч. ктивные с бвуферы)
- Усилители звук , ресиверы, музык льные центры

	ОБОЗНАЧЕНИЕ	ТИП АУДИОСИГНАЛА	ТИП РАЗЪЕМА
Выход 1	OUT	линейный неб л нсный, моно	2xRCA

Таблица 8.2 Конфигур ция удиовыходов усилителя

8.3. ТИПЫ ПРИМЕНЯЕМЫХ АУДИО РАЗЪЕМОВ

Разъём TRS 6.35 мм (р зг. Джек, нгл. Jack) — р зъём для перед чи н логового удиосигн л с тремя конт кт ми для осуществления коммут ции (Рис. 8.1). Используется совместно с двухжильным экр ниров нным аудио к белем. Позволяет перед в ть р зличные типы удиосигн лов (Таб. 8.1).

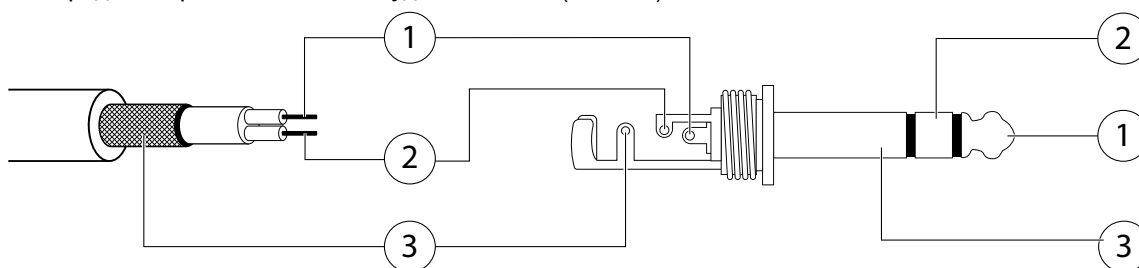


Рисунок 8.1 Схем р сп йки аудио к беля и штекер TRS 6.35 мм

	КОНТАКТ/ТИП СИГНАЛА	НЕБАЛАНСНЫЙ, МОНО	БАЛАНСНЫЙ, МОНО	НЕБАЛАНСНЫЙ, СТЕРЕО
1	Tip	Аудиосигн л	Аудиосигн л (прямой)	Аудиосигн л (левый)
2	Ring	Отсутствует ¹	Аудиосигн л (инверсный)	Аудиосигн л (пр вый)
3	Sleeve	Земля/Экр н	Земля/Экр н	Земля/Экр н

Таблица 8.3 Соответствие конт ктов р зъём TRS тип м перед в емых удиосигн лов

Разъём RCA (р зг. Тюльп н) — р зъём для перед чи н логового удиосигн л с двумя конт кт ми для осуществления коммут ции (Рис. 8.2). Используется совместно с одножильным экр ниров нным аудио к белем.

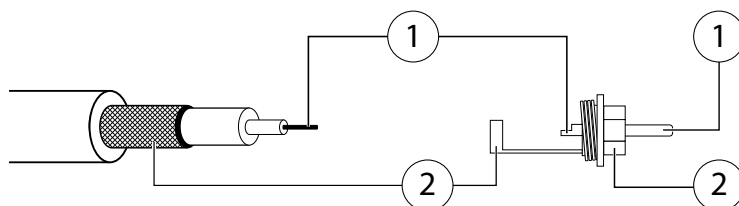


Рисунок 8.2 Схем р сп йки аудио к беля и штекер RCA: 1 – Аудиосигн л; 2 – Экр н/Земля;

¹ Р зъём, в котором отсутствует конт кт «Ring» обозн ч ется «TS» и используется совместно с одножильным экр ниров нным к белем. При использов нии двухжильного аудио к беля с р зъёмом TS жил для конт кт «Ring» з мык ется н конт кт «Sleeve» («Земля»).

9. ПОДКЛЮЧЕНИЕ ГРОМКОГОВОРИТЕЛЕЙ



ВНИМАНИЕ!

К трансляционному усилителю нельзя одновременно подключить трансляционные громкоговорители и низкоомные акустические системы. Это может привести к выходу трансляционного усилителя из строя.



ВНИМАНИЕ!

Величина полного сопротивления (импеданс) нагрузки, подключаемой к трансляционному усилителю, не должна превышать минимально допустимое значение, указанное в **Таблице 13.2**

При подключении трансляционных громкоговорителей к усилителю, рекомендуется использовать специальные наконечники (вилочный или кольцевой) для оконцевания соединительных проводов. При использовании соединительных проводов, сечение которых превышает $1,5 \text{ мм}^2$, использование специальных наконечников обязательно.

9.1 ОКОНЦЕВАНИЕ И ПОДКЛЮЧЕНИЕ СОЕДИНИТЕЛЬНЫХ ПРОВОДОВ

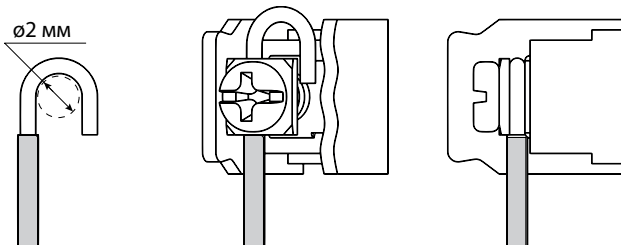


Рисунок 9.1 Подключение проводов без специальных наконечников

При подключении проводов к усилителю без специальных наконечников зачистите их концы от изоляции и согните по форме кольца с внутренним диаметром 2 мм (**Рис. 9.1**).

Сгибать провод следует по направлению вращения крепящего винта. При этом провод не должен выходить за границы шайбы и касаться корпуса усилителя.

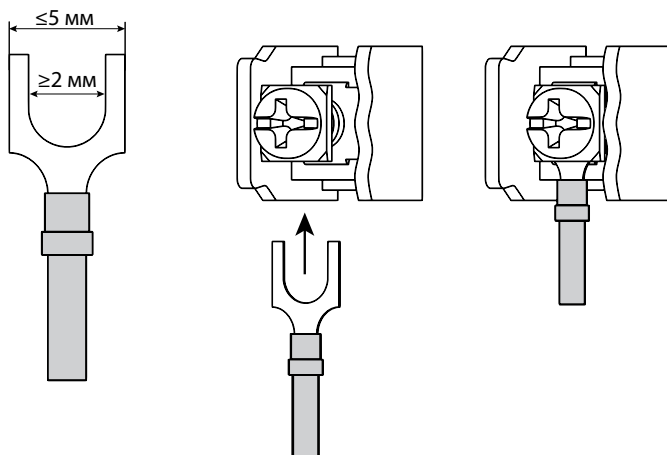


Рисунок 9.2 Подключение проводов при помощи специальных наконечников

При подключении проводов при помощи специальных наконечников зачистите их концы от изоляции и длину, определяемую геометрией наконечника. С наконечник следует выбирать исходя из внутреннего диаметра под винт не менее 2 мм и общей шириной не более 5 мм (**Рис. 9.2**).

9.2 ПОДКЛЮЧЕНИЕ ТРАНСЛЯЦИОННЫХ ГРОМКОГОВОРИТЕЛЕЙ К УСИЛИТЕЛЮ



ВНИМАНИЕ!

Суммарная мощность трансляционных громкоговорителей не должна превышать выходную мощность трансляционного усилителя.

Трансляционные громкоговорители подключаются к трансляционному усилителю параллельно (Рис 9.3).

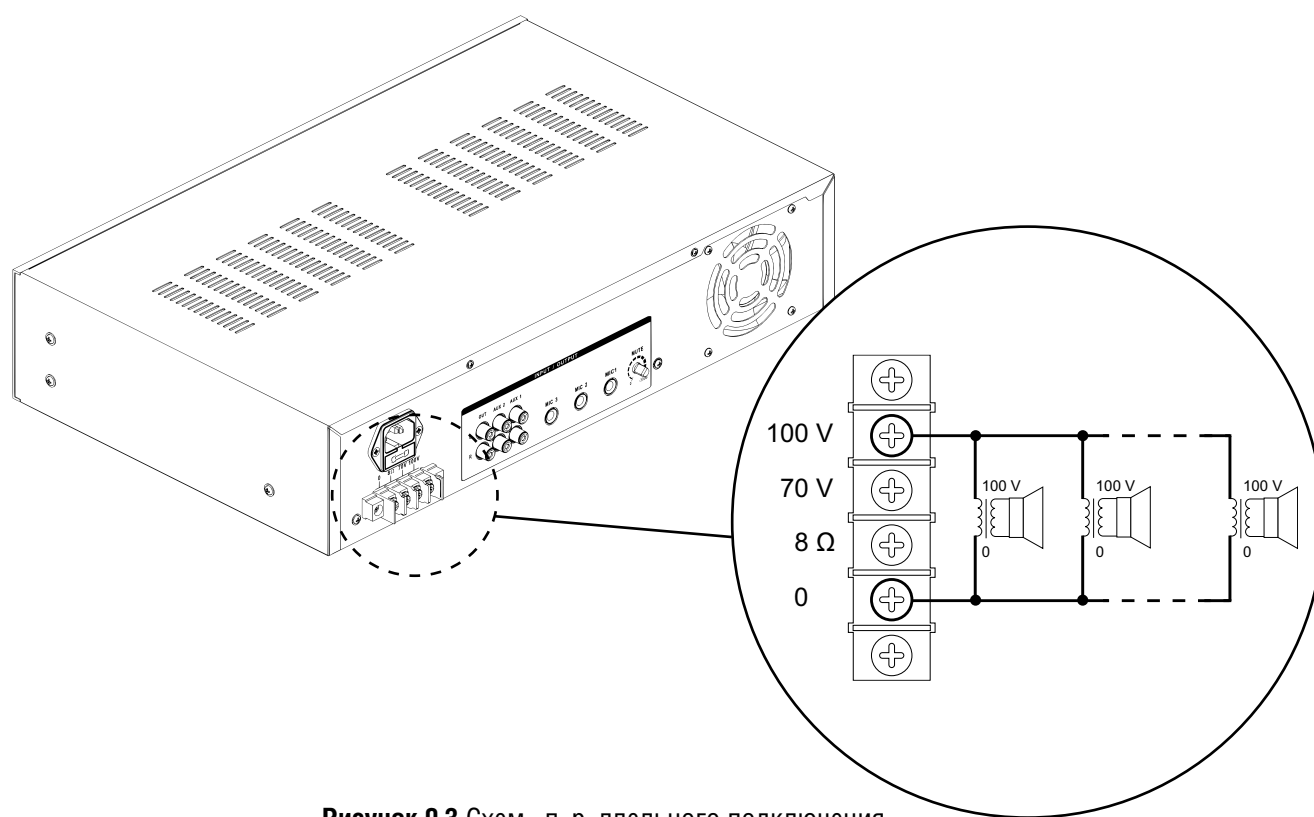


Рисунок 9.3 Схем параллельного подключения трансляционных громкоговорителей

Перед подключением трансляционной линии громкоговорителей к трансляционному усилителю рекомендуется проверить её на отсутствие короткого замыкания.

Порядок подключения трансляционных громкоговорителей 100 В к усилителю:

1. Убедитесь, что питание трансляционного усилителя и всех подключаемых к нему устройств отключено.
2. К клемме 0 подключается общий провод, к клемме 100V подключается сигнальный (100 В) провод.
3. Противоположные концы проводов подключаются к трансляционному громкоговорителю на прямую или к линии оповещения, соблюдая полярность. Общий провод подключается к клемме 0 на трансляционном усилителе и трансляционных громкоговорителях, плюсовой провод подключается к клемме 100 В.

9.3 ПОДКЛЮЧЕНИЕ НИЗКООМНЫХ АКУСТИЧЕСКИХ СИСТЕМ К ТРАНСЛЯЦИОННОМУ УСИЛИТЕЛЮ

**ВНИМАНИЕ!**

Низкоомные акустические системы можно подключить только к низкоомным выходам усилителя, согласовывая при этом их суммарный импеданс (полное сопротивление).

**ВНИМАНИЕ!**

Суммарная номинальная мощность низкоомных акустических систем должна превышать выходную мощность усилителя.

Низкоомные акустические системы подключаются к усилителю звукопередающей (Рис. 9.4, а), параллельной (Рис. 9.4, б) или смешанной (Рис. 9.4, в) схемой.

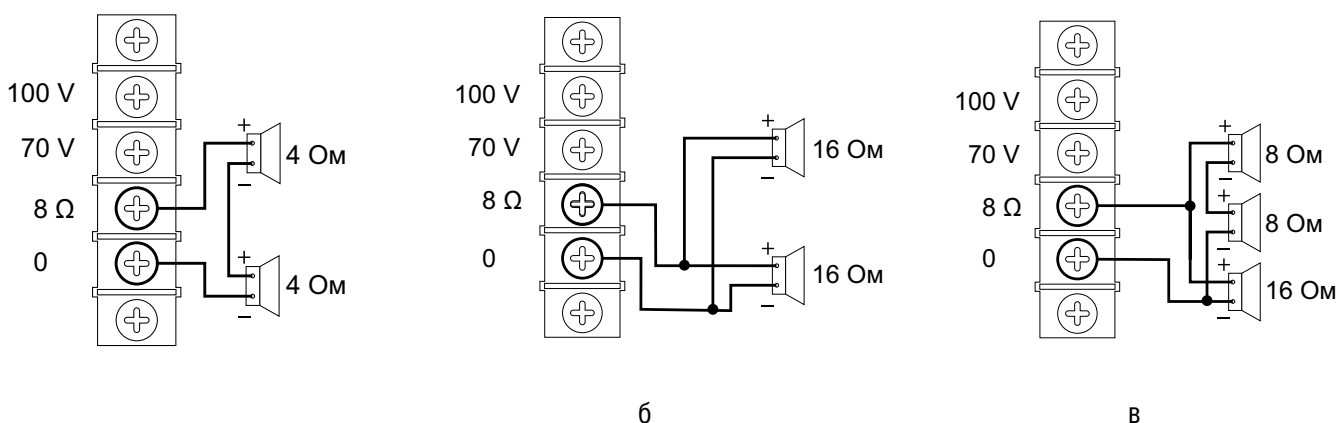


Рисунок 9.4 Схемы подключения низкоомных акустических систем: а – последовательная; б – параллельная; в – смешанная (последовательно-параллельная)

Порядок подключения низкоомных акустических систем к усилителю:

1. Убедитесь, что питание трансляционного усилителя и всех подключаемых к нему устройств отключено.
2. К клемме 0 подключается минусовый провод, к клемме 8Ω подключается плюсовой провод.
3. Противоположные концы кабелей подключаются к акустической системе, соблюдая полярность. Общий провод подключается к клемме 0 трансляционного усилителя и к контакту «-» (минус) акустической системы, плюсовой провод подключается к клемме 8Ω усилителя и к контакту «+» (плюс) акустической системы.

10. ПОДКЛЮЧЕНИЕ ПИТАНИЯ И ВКЛЮЧЕНИЕ УСИЛИТЕЛЯ



ВНИМАНИЕ!

Электропитание транзисторного усилителя должно осуществляться от однофазной сети переменного тока с напряжением 230 В и частотой 50 Гц.

Перед подключением убедитесь, что тип вилки транзисторного усилителя соответствует типу розетки. Вилка должна вставляться в розетку до конца и плотно держаться в ней.

Порядок подключения питания и включения усилителя:

1. Включите питание источников аудиосигналов, подключенных к усилителю.
2. Убедитесь, что регуляторы уровней громкости аудиовходов усилителя находятся в крайнем левом положении (против часовой стрелки).
3. Подключите шнур питания транзисторного усилителя к розетке.
4. Включите питание усилителя кнопкой POWER на передней панели усилителя, при этом должен загореться контрольный индикатор питания.
5. Плавно поворачивайте регуляторы уровней громкости вперед (по часовой стрелке) пока не будет достигнут нужный уровень громкости.

11. ПРЕДОХРАНИТЕЛЬ И ЕГО ЗАМЕНА



ВНИМАНИЕ!

З прещ ется з менять неисправные предохранители и предметы, не являющиеся шт тными предохранителями, или н предохранители с большим номинальным током и нпряжением, чем указано в **Таблице 11.1**.

Предохранитель защищает электрические цепи транзисторного усилителя от перегрузок и коротких замыканий. Характеристики применяемого предохранителя указаны в **Таблице 11.1**.

МОДЕЛЬ	AA-60	AA-120	AA-240	AA-360	AA-480
Тип предохранителя	Пл вкий				
Номинальное напряжение	250 В				
Номинальный ток	1.6 А	2.5 А	5 А	7.5 А	10 А
Конструкция	Цилиндрический				
Размер	Диаметр 5 мм				
	Длина 20 мм				

Таблица 11.1 Характеристики применяемых предохранителей

Порядок замены предохранителя:

1. Убедитесь, что шнур питания транзисторного усилителя не подключен к электрической сети.
2. Извлеките крышку предохранителя из транзисторного усилителя аккуратно поддев её шлицевой отвёрткой. (**Рис. 11.1, а**).
3. Замените перегоревший предохранитель исправным, предварительно убедившись, что в крышке не осталось посторонних предметов (**Рис. 11.1, б**).
4. До упора вставьте крышку с исправным предохранителем в транзисторный усилитель (**Рис. 11.1, в**).

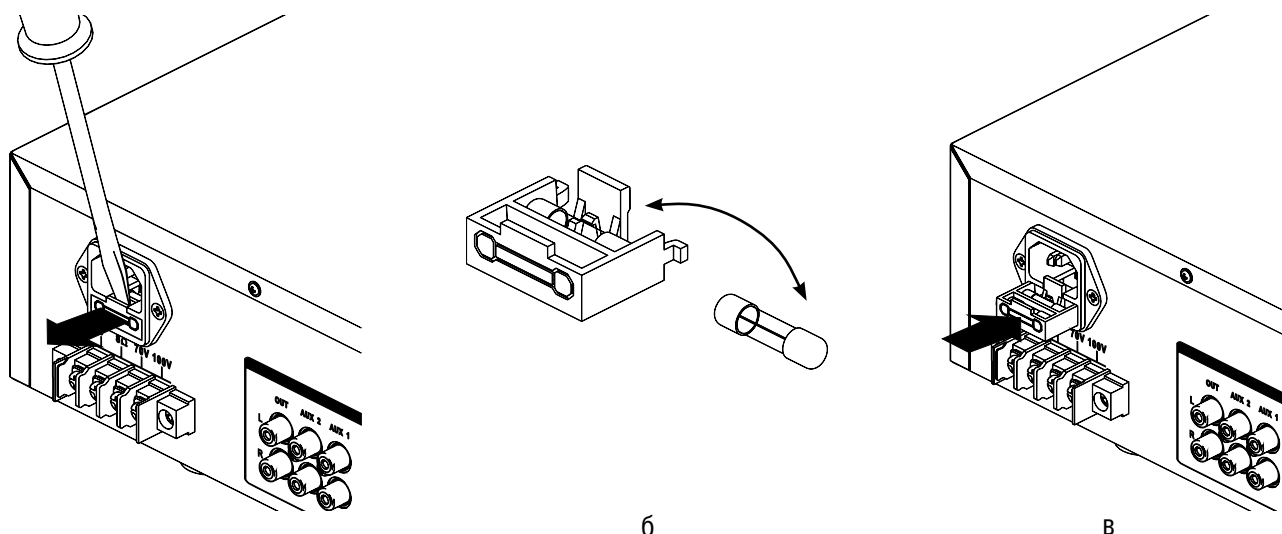


Рисунок 11.1 Порядок замены перегоревшего предохранителя

Перед подключением транзисторного усилителя к электрической сети убедитесь, что он исправен и соответствует требованиям к электропитанию (см. стр. 14). При повторном сгорании предохранителя обратитесь к поставщику.

12. ВОЗМОЖНЫЕ НЕИСПРАВНОСТИ, ИХ ПРИЧИНЫ И СПОСОБЫ УСТРАНЕНИЯ

В ходе эксплуатации трнсляционного усилителя возможно возникновение различных неисправностей. Наиболее часто встречаемые неисправности, их причины и способы устранения указаны в **Таблице 12.1**.

ПРИЗНАК НЕИСПРАВНОСТИ	ПРИЧИНА НЕИСПРАВНОСТИ	СПОСОБЫ УСТРАНЕНИЯ
Трнсляционный усилитель не включается	Трнсляционный усилитель не подключен к сети питания переменного тока	Проверить подключение сетевого шнура к сети питания переменного тока
		Проверить целостность сетевого шнура
		Проверить наличие в сети питания напряжения, соответствующего требованиям данного руководства по эксплуатации
	В трнсляционном усилителе перегорел предохранитель	Проверить целостность предохранителя и заменить при необходимости (см. стр. 15)
Трнсляционный усилитель включается, но нет звук	Источники аудиосигнала не подключены или подключены неправильно	Проверить правильность подключения источников аудиосигнала (см. стр. 9)
		Проверить целостность аудиошнуров между трнсляционным усилителем и источниками аудиосигнала
	Регуляторы уровней сигнала находятся в неправильном положении	Проверить правильность регулировки уровней сигнала с помощью ручек на передней панели
	Громкоговорители не подключены или подключены неправильно	Проверить правильность подключения громкоговорителей (см. стр. 11)
		Проверить линию громкоговорителей на обрыв и короткое замыкание
Трнсляционный усилитель сильно греется и выключается	Нарушен техник безопасности	Проверить выполнение правил техники безопасности (см. стр. 2) и установка усилителя (см. стр. 8)
	Громкоговорители подключены неправильно или превышен допустимый груз	Проверить правильность подключения громкоговорителей (см. стр. 11)
		Проверить линию громкоговорителей на обрыв и короткое замыкание
	Громкоговорители, подключенные к трнсляционному усилителю, неисправны	Проверить исправность громкоговорителей
Воспроизводимый звук не соответствует заявленному уровню качества	Исходное качество воспроизводимого аудиосигнала не соответствует заявленному уровню	Проверить соответствие источников аудиосигнала заявленным требованиям
	Источники аудиосигнала подключены неправильно	Проверить правильность подключения источников аудиосигнала (см. стр. 9)
		Проверить целостность аудиошнуров между трнсляционным усилителем и источниками аудиосигнала
	Громкоговорители не соответствуют заявленному уровню качества	Проверить соответствие громкоговорителей заявленным требованиям

Таблица 12.1 Возможные неисправности, их причины и способы устранения

При возникновении неисправностей, не описанных в данном руководстве по эксплуатации, свяжитесь с постовщиком трнсляционного усилителя.

13. ТЕХНИЧЕСКИЕ ХАРАКТЕРИСТИКИ

Технические характеристики транзисторного усилителя указаны в **Таблице 13.1**.

МОДЕЛЬ		ROXTON AA-60	ROXTON AA-120	ROXTON AA-240	ROXTON AA-360	ROXTON AA-480
Выходная мощность (RMS) ¹		60 Вт	120 Вт	240 Вт	360 Вт	480 Вт
Выходы	Высоковольтные	100 В, 70 В				
	Низкоомные	8 Ом				
Частотный диапазон		100 Гц – 16 кГц				
Коэффициент нелинейных искажений (THD)		< 0.1%				
Класс усилителя		AB				
Количество каналов усилителя		1 (один)				
Встроенный селектор зон		-				
Аудиовходы	Линейные	4xRCA ²				
	Микрофонные	4xTRS 6.35 мм				
Аудиовыходы	Линейные	2xRCA (PRE OUT)				
Поддерживаемые аудиоформаты		-				
Поддерживаемые внешние носители		-				
Дополнительные функции		Приоритетный аудиовход, темброблок, регулировка громкости общ./по каналу				
Напряжение питания		AC 230 В, 50 Гц				
Блок питания		Встроенный, трансформаторный				
Потребляемая мощность ³	Полная нагрузка	120 Вт	240 Вт	480 Вт	720 Вт	960 Вт
	Холостой режим	5 Вт		7 Вт	8 Вт	9 Вт
Защита усилителя от		Перегрев, короткого замыкания, перегрузки				
Система охлаждения		Пассивная, конвекционное охлаждение	Активная, один вентилятор			
Установка в стойку/шкаф 19"		Да (монтажные уголки в комплекте), 2U				
Рабочая температура		от 0° С до +40° С				
Температура хранения		от -10° С до +60° С				
Габариты (Ш×В×Г)		430 x 100 x 300 мм				430 x 100 x 425 мм
Степень защиты		IP30				
Масса (нетто)		7.3 кг	9.2 кг	11.7 кг	12.8 кг	18 кг

Таблица 13.1 Технические характеристики транзисторного усилителя

МОДЕЛИ	ВЫХОДЫ		
	8 Ω	70 v	100 v
ROXTON AA-60	8 Ом	82 Ом	167 Ом
ROXTON AA-120	8 Ом	41 Ом	84 Ом
ROXTON AA-240	8 Ом	21 Ом	42 Ом
ROXTON AA-360	8 Ом	17 Ом	28 Ом
ROXTON AA-480	8 Ом	11 Ом	21 Ом

Таблица 13.2 Минимально допустимый импеданс нагрузки⁴

- 1 Наибольшая среднеквадратичная мощность, отдаваемая усилителем на нагрузку при поданном на аудиовход синусоидального сигнала частотой 1 кГц, при которой усилитель может работать в течение продолжительного времени без физического повреждения, сохраняя при этом заявленные технические характеристики
- 2 Стереосигнал RCA, сигнал с каждой пары суммируется в один моно сигнал
- 3 При напряжении питания 230 В (50 Гц), температуре +25° С, длине 760 мм рт. ст. и относительной влажности 60%
- 4 При частоте сигнала 1 кГц

14. ТРАНСПОРТИРОВКА И ХРАНЕНИЕ

Транспортировка и хранение трансляционного усилителя должны осуществляться только в заводской упаковке или в её упаковке, удовлетворяющему требованиям данного руководства по эксплуатации.

Транспортировка трансляционного усилителя должна осуществляться в упакованном виде любым видом наземного, водного или воздушного транспортного средства при температуре окружающей среды в диапазоне от -50°C до $+50^{\circ}\text{C}$ и относительной влажности воздуха до 80 %, при отсутствии воздействия прямого солнечного излучения и атмосферных осадков.

Трансляционный усилитель должен храниться в упакованном виде, в сухом помещении на стеллажах или поддонах при температуре окружающей среды в диапазоне от -10°C до $+60^{\circ}\text{C}$ и относительной влажности воздуха до 80 %, при отсутствии в воздухе паров кислот, щелочей и других агрессивных примесей и отсутствии воздействия прямого солнечного излучения и атмосферных осадков.

Трансляционный усилитель в заводской упаковке устанавливается штабелироваться более чем на 6 ярусов.

Максимальная нагрузка при штабелировании, допущенная для размещения на трансляционном усилителе в заводской упаковке, составляет 22 кг.

15. ГАРАНТИЙНЫЕ ОБЯЗАТЕЛЬСТВА И СЕРВИСНОЕ ОБСЛУЖИВАНИЕ

Гарантийный срок на транзисторный усилитель составляет 12 месяцев с даты приобретения.

Средний срок службы транзисторного усилителя составляет не менее 5 лет с даты приобретения.

Если дату приобретения транзисторного усилителя установить невозможно, то гарантийный срок и средний срок службы исчисляются от даты производства, которая указывается на 3-дневной стороне транзисторного усилителя.

По истечении гарантийного срока, ремонт техники осуществляется на платной основе.

При отсутствии документа, подтверждающего факт приобретения транзисторного усилителя, в бесплатном ремонте может быть отказано.

Если неисправный транзисторный усилитель был сдан в ремонт до истечения гарантийного срока, то он продлевается на время, в течение которого транзисторный усилитель находился в ремонте.

Гарантийные обязательства производителя (продавец или импортёр) не распространяются:

- на транзисторный усилитель, чья неисправность и недостатки вызваны несоблюдением техники безопасности и условий эксплуатации, описанных в руководстве по эксплуатации, прилагаемого к оборудованию.
- на транзисторный усилитель, использованный не по назначению.
- на сходные модели, также модели транзисторного усилителя, неисправность которых стала результатом естественного износа.

Гарантийные обязательства не включают в себя компенсацию за демонтаж и монтаж транзисторного усилителя и другие затраты, прямо или косвенно связанные с необходимым ремонтом.

ТЕХНИЧЕСКАЯ ПОДДЕРЖКА ROXTON

В случае возникновения трудностей с подключением, настройкой и эксплуатацией оборудования и программного обеспечения ROXTON

support@roxton.ru

СЕРВИСНЫЙ ЦЕНТР ROXTON

Гарантийный и послегарантийный ремонт, также техническое обслуживание оборудования ROXTON

service@roxton.ru

ПРИЛОЖЕНИЕ А

(справочное)

ГАБАРИТНЫЕ РАЗМЕРЫ

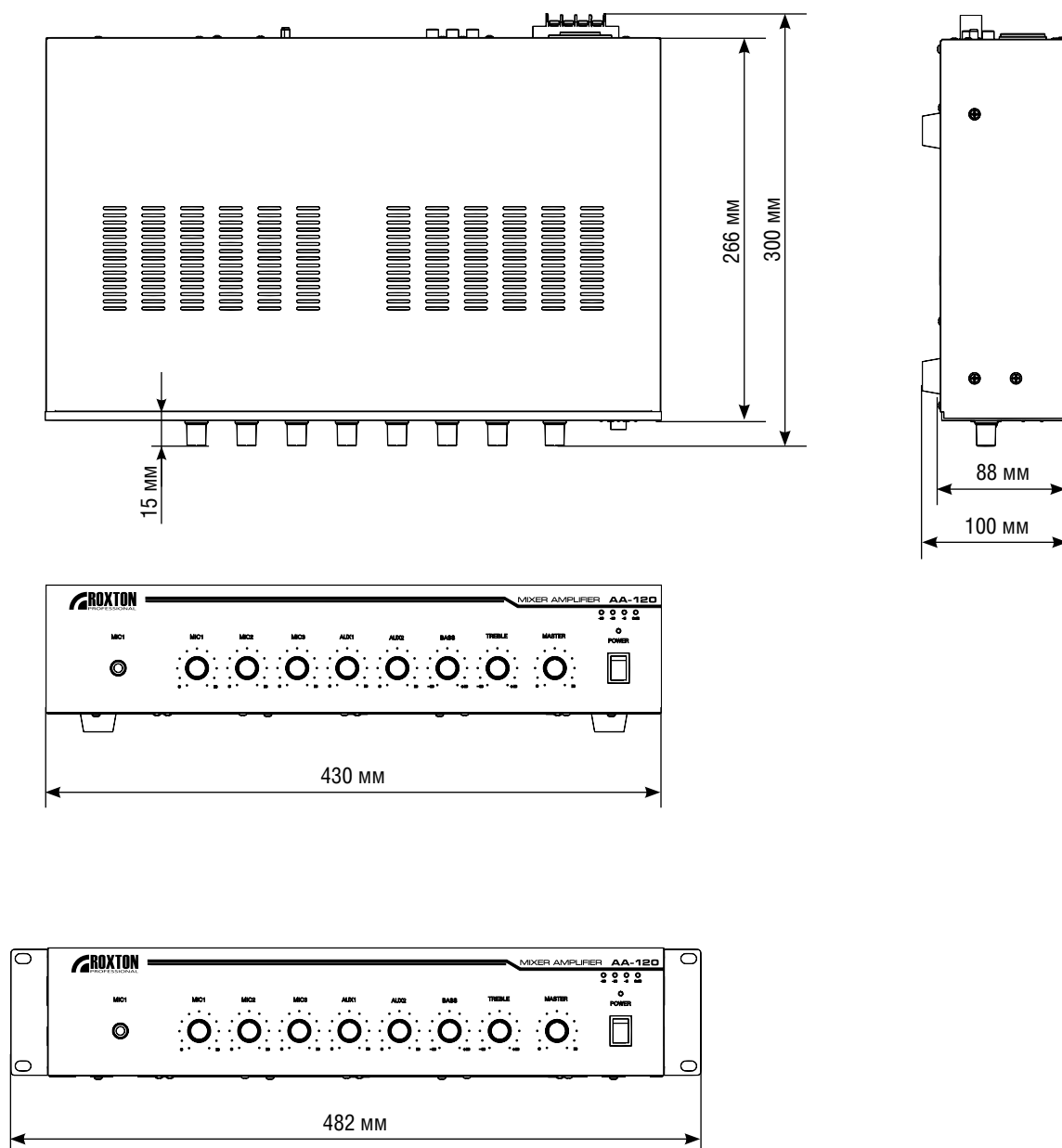


Рисунок А.1 Габаритные размеры ROXTON AA-60, AA-120, AA-240, AA-360

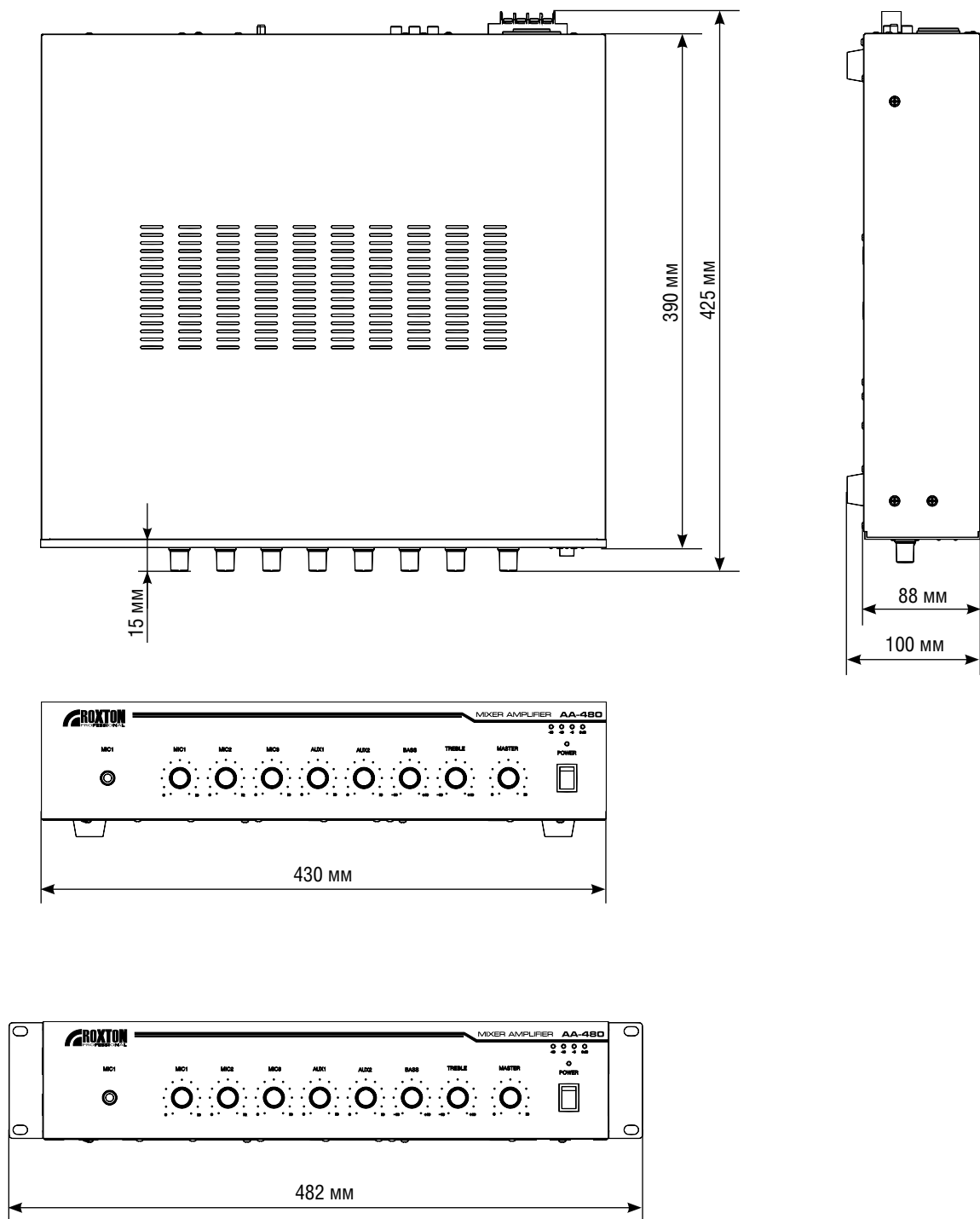


Рисунок А.2 Г б ритные р змеры ROXTON AA-480

ПРИЛОЖЕНИЕ Б

(спр. вочное)

ФУНКЦИОНАЛЬНАЯ СХЕМА

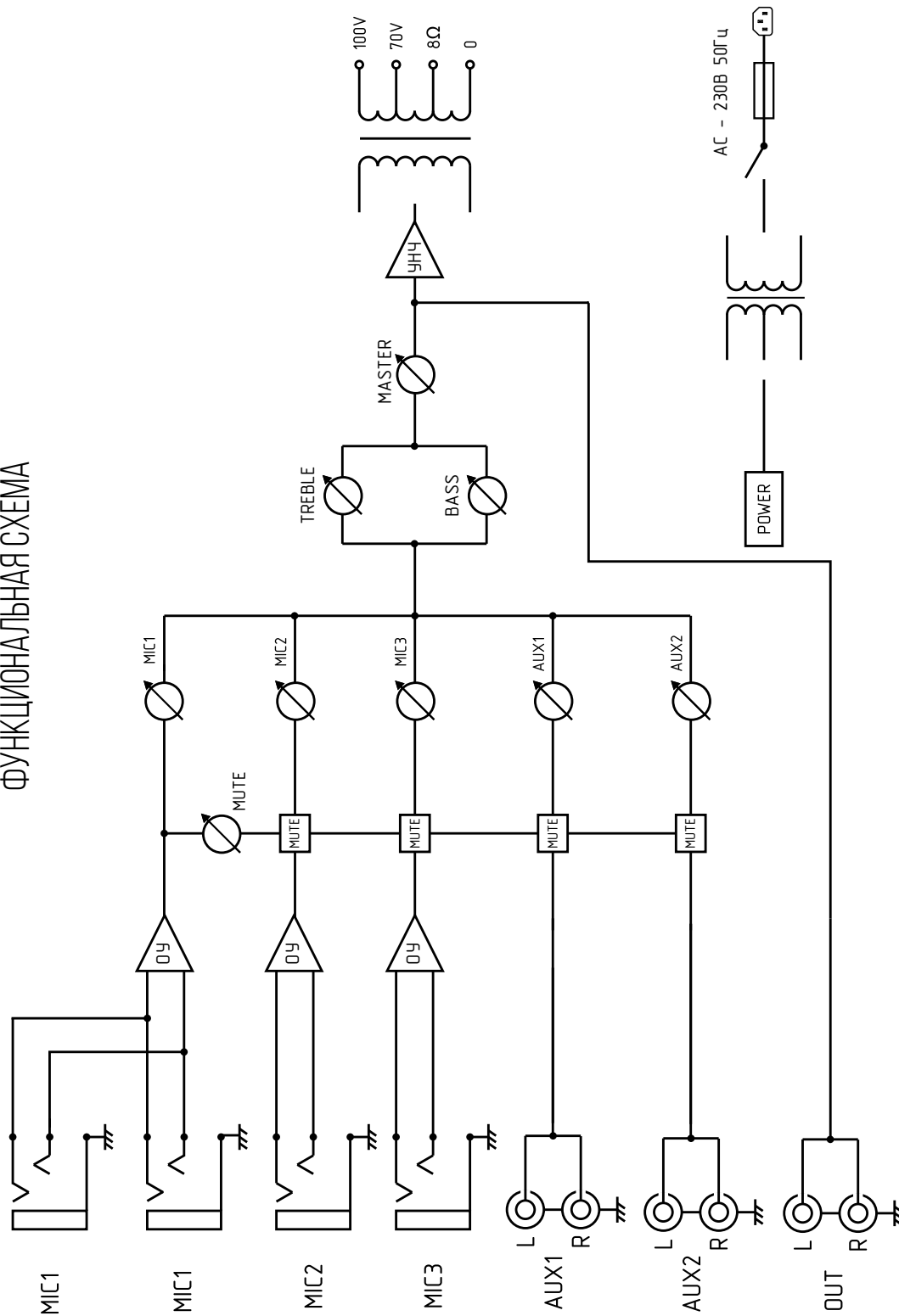


Рисунок Б.1 Функцион льн я схем ROXTON AA-60, AA-120, AA-240, AA-360, AA-480

ПРИЛОЖЕНИЕ В

(спр вочное)

СХЕМА ПОДКЛЮЧЕНИЯ

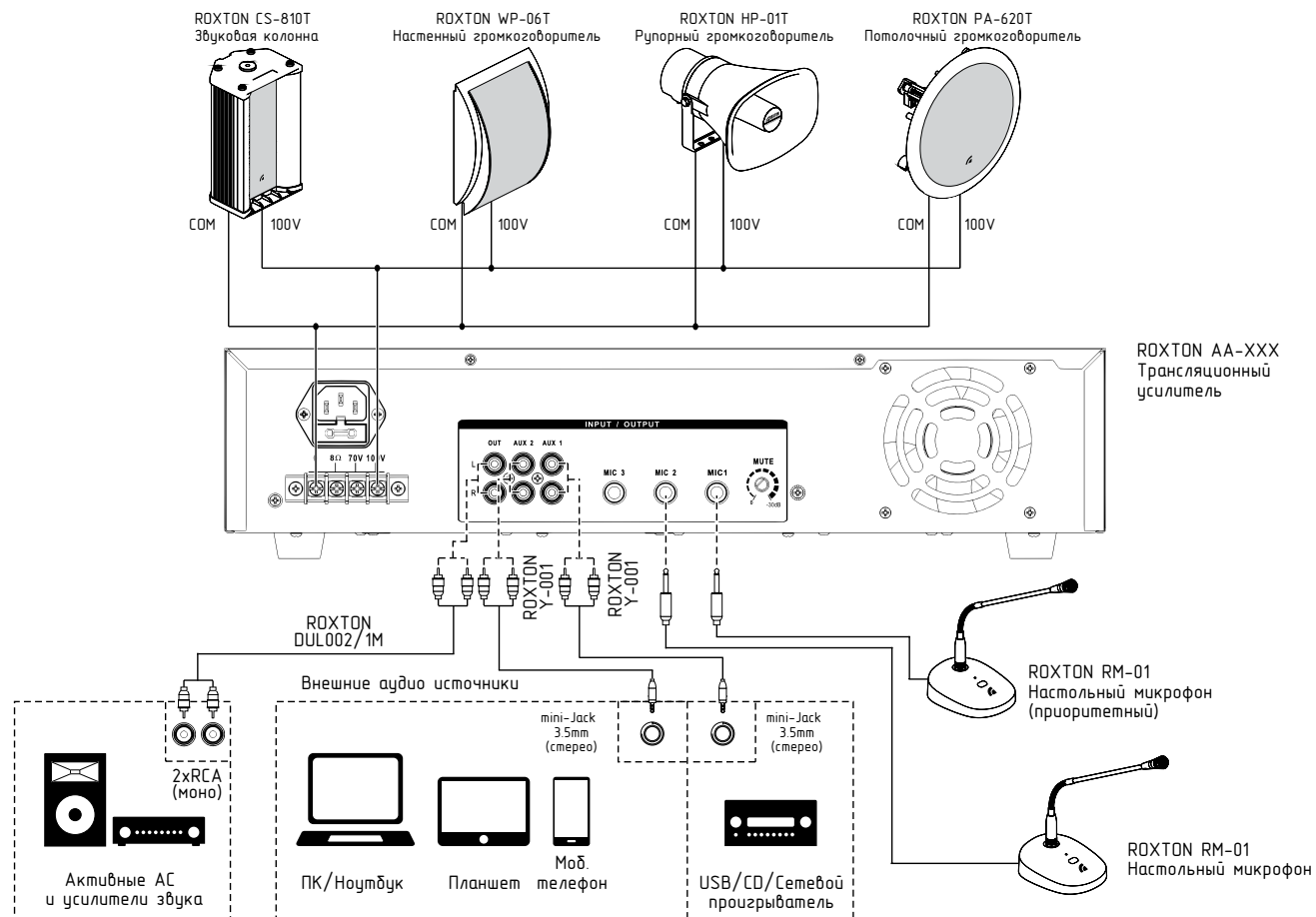


Рисунок В.1 Схем подключения ROXTON AA-60, AA-120, AA-240, AA-360, AA-480

WWW.ROXTON.RU