



РУКОВОДСТВО ПО ЭКСПЛУАТАЦИИ

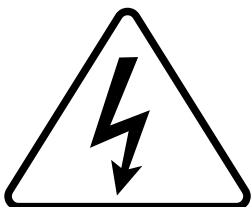
ВЕРСИЯ 1.2

ТРАНСЛЯЦИОННЫЕ УСИЛИТЕЛИ:

- ROXTON AZ-120
- ROXTON AZ-240
- ROXTON AZ-360
- ROXTON AZ-480

ИНСТРУКЦИЯ ПО ТЕХНИКЕ БЕЗОПАСНОСТИ

1. Внимательно ознакомьтесь с данным руководством по эксплуатации.
2. Сохраните данное руководство по эксплуатации для дальнейшего использования.
3. Выполняйте все инструкции и указания данного руководства по эксплуатации.
4. Трнсляционный усилитель и его части не должны подвергаться воздействию воды (брызгам, каплям и т.п.).
5. Трнсляционный усилитель запрещается устанавливать вблизи негерметичных емкостей с жидкостью (ванны, чашки и т.п.), источников тепла (радиаторов, каминов и т.п.), а также под воздействием прямых солнечных лучей или открытого огня.
6. Трнсляционный усилитель и его части не должны соприкасаться с горячими поверхностями или острыми предметами.
7. Трнсляционный усилитель и его части можно протирать только сухой тканью, предварительно отключив его от сети питания.
8. Запрещается блокировать вентиляционные отверстия, расположенные на корпусе трнсляционного усилителя.
9. Запрещается использовать неисправный трнсляционный усилитель, в том числе с поврежденным сетевым шнуром или вилок.
10. Запрещается помещать посторонние предметы в трнсляционный усилитель через вентиляционные или иные отверстия.
11. Отключайте трнсляционный усилитель от сети питания во время грозы или когда он не используется в течение длительного периода времени.
12. Запрещается самостоятельно открывать или разбирать трнсляционный усилитель, а также вносить изменения в его составные части и конструкцию.
13. Запрещается подключать к трнсляционному усилителю неисправные громкоговорители и акустические системы.
14. В случае хранения или транспортировки трнсляционного усилителя при отрицательных температурах, перед эксплуатацией его следует выдерживать в комнатной температуре не менее 4-х часов.



Знак «Осторожно электрическое напряжение» предупреждает об опасности поражения электрическим током при неправильном обращении с трнсляционным усилителем. Присутствие этого знака на трнсляционном усилителе означает, что его сбор, а также отключение и подключение к нему любых соединений должны производиться только при отключенном питании.



Знак «Внимание» предупреждает о наличии важных инструкций по установке, подключению, настройке, эксплуатации и утилизации в документации к трнсляционному усилителю.

1. ОГЛАВЛЕНИЕ

Инструкция по технике безопасности	2
1. Оглавление	3
2. Введение	4
3. Возможности	5
4. Комплект поставки	5
5. Описание элементов управления	6
5.1 Передняя панель	6
5.2 Задняя панель	7
6. Распаковка	8
7. Установка усилителя	8
8. Подключение внешних аудиоустройств	9
8.1 Подключение источников аудиосигнала	9
8.2. Подключение внешних акустических систем и усилителей звука	10
8.3. Типы применяемых аудиоразъёмов	10
9. Подключение громкоговорителей	11
9.1 Оконечное и подключение соединительных проводов	11
9.2 Подключение транзисторных громкоговорителей к усилителю	12
9.3 Подключение низкоомных акустических систем к транзисторному усилителю	13
10. Подключение питания и включение усилителя	14
11. Предохранитель и его замена	15
12. Возможные неисправности, их причины и способы устранения	16
13. Технические характеристики	17
14. Транспортировка и хранение	18
15. Гарантийные обязательства и сервисное обслуживание	19
Приложение А (справочное) Габаритные размеры	20
Приложение Б (справочное) Функциональная схема	22
Приложение В (справочное) Схема подключения	23

2. ВВЕДЕНИЕ

Благоразумно приобретайте транзисторный усилитель ROXTON. Пожалуйста, внимательно ознакомьтесь с данным руководством и следуйте инструкциям по эксплуатации, подключению, настройке и эксплуатации усилителя. Это позволит правильно использовать все функции транзисторного усилителя и продлит срок его службы.

Данное руководство по эксплуатации не включает в себя все варианты внешнего вида и комплектации, также не описывает все возможные ситуации, которые могут возникнуть в ходе его эксплуатации, установки, настройки и эксплуатации.

Производитель оставляет за собой право изменять комплектацию, характеристики и внешний вид транзисторного усилителя без предупреждения.

Уведомление об авторских правах и товарных знаках: ROXTON / РОКСТОН являются зарегистрированными товарными знаками компании ООО «Эскорт Групп».

Обозначения, используемые в данном руководстве по эксплуатации:



ВНИМАНИЕ!

Указанные, выделенные данным знаком, являются обязательными для исполнения. Их несоблюдение влечет к преждевременному прекращению гарантийных обязательств производителя (продавца или импортёр) в отношении транзисторного усилителя.

Всю информацию об оборудовании
ROXTON вы всегда можете найти
на официальном сайте
WWW.ROXTON.RU

3. ВОЗМОЖНОСТИ

Трансляционный усилитель предназначен для построения систем речевого оповещения, музыкальной трансляции и фонового озвучивания помещений на основе как трансляционных громкоговорителей, так и низкоомных кустических систем. Он обладает необходимым набором аудиовыходов с двумя уровнями приоритет и возможностью регулировки их чувствительности. Также усилитель позволяет регулировать общий уровень громкости и отдельно регулировать уровни звука высокой и низкой частоты.

В трансляционный усилитель встроен селектор зон, коммутирующий его высоковольтные выходы с линиями громкоговорителей, что позволяет строить на его основе распределённые системы: оповещения и фонового озвучивания помещений.

- Выходы 100V и 70V для подключения трансляционных громкоговорителей.
- Выход 8Ω для подключения низкоомных кустических систем.
- Выходная мощность 120 Вт, 240 Вт, 360 Вт, 480 Вт¹.
- Встроенный селектор на 6 зон.
- 5 аудиовыходов — 2 линейных и 3 микрофонных (см. стр. 10).
- Приоритетный микрофонный аудиовыход с регулировкой уровня приглушения.
- Аудиовыход линейного уровня с предусилителя (регулируемый).
- Регулировка общего уровня громкости.
- Регулировка уровней громкости аудиовыходов.
- Регулировка уровней звука высокой и низкой частоты (темброблок).
- Возможность установки в 19" стойку или шкаф

4. КОМПЛЕКТ ПОСТАВКИ

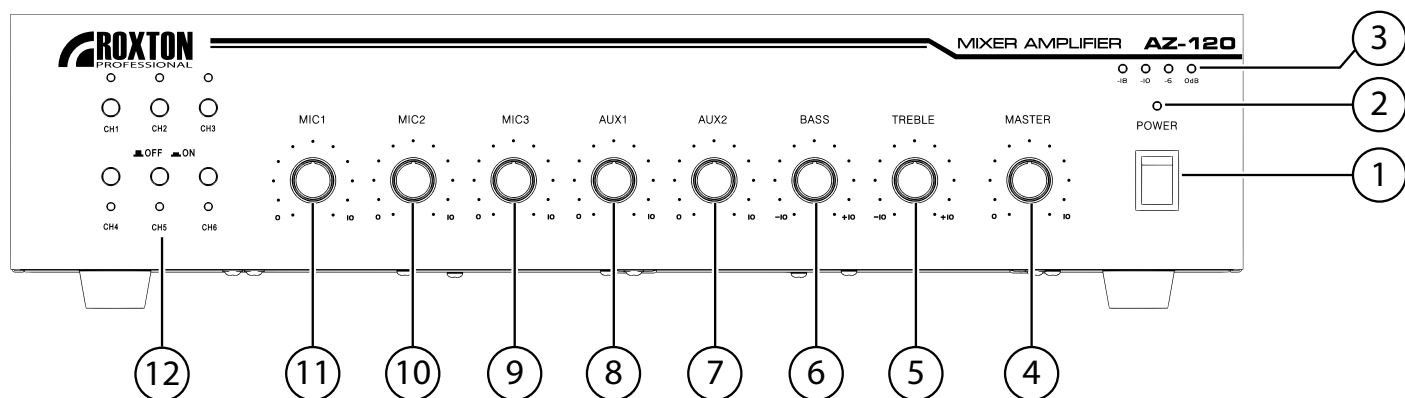
В комплект поставки трансляционного усилителя входят:

- Трансляционный усилитель — 1 шт.
- Руководство по эксплуатации — 1 шт.
- Монтажный уголок — 2 шт.
- Шнур питания — 1 шт.

¹ В зависимости от модели ROXTON AZ-120, AZ-240, AZ-360, AZ-480

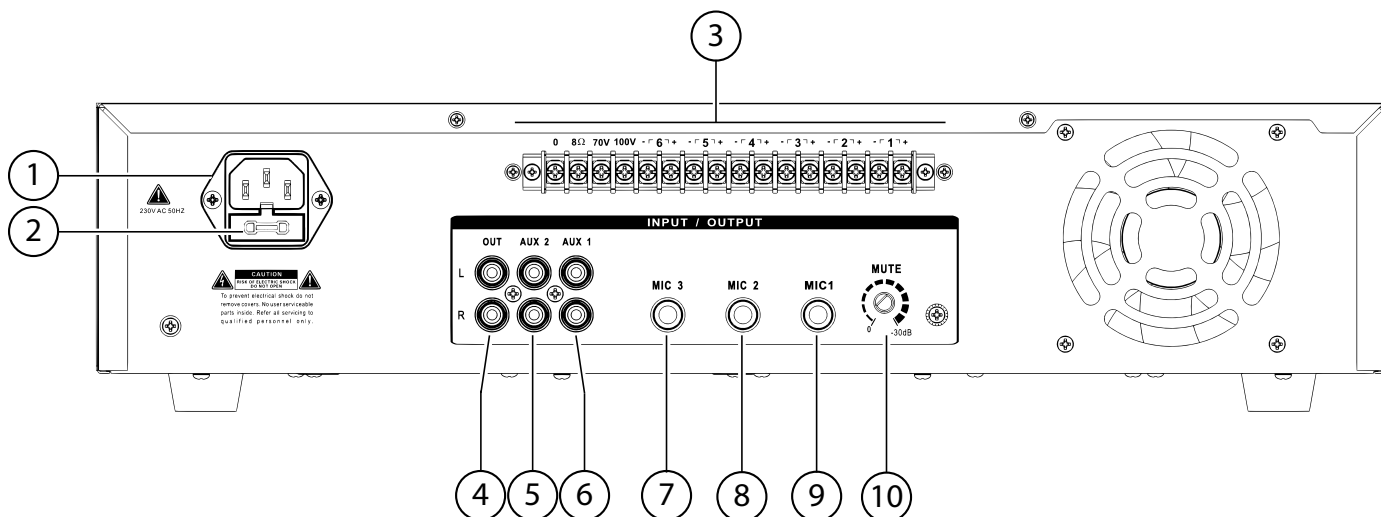
5. ОПИСАНИЕ ЭЛЕМЕНТОВ УПРАВЛЕНИЯ

5.1 ПЕРЕДНЯЯ ПАНЕЛЬ



1. **Кнопка питания** — нажатие этой кнопки включает усилитель. При повторном нажатии усилитель выключается
2. **Индикатор питания** — светодиод загорается красным при включении транзисторного усилителя
3. **Индикатор уровня звука** — четырёхсегментный индикатор отображающий уровень выходного звукового сигнала измеряемого в децибеллах (дБ).
4. **Регулятор общего уровня громкости** — осуществляет регулировку выходного уровня громкости
5. **Регулятор уровня высокой частоты** — осуществляет амплитудную коррекцию выходного аудиосигнала по высоким частотам
6. **Регулятор уровня низкой частоты** — осуществляет амплитудную коррекцию выходного аудиосигнала по низким частотам
7. **Регулятор уровня сигнала аудиовхода AUX2** — осуществляет регулировку входного уровня громкости сигнала с аудиовхода AUX2
8. **Регулятор уровня сигнала аудиовходов AUX1** — осуществляет регулировку входного уровня громкости сигнала с аудиовхода AUX1
9. **Регулятор уровня сигнала аудиовходов MIC3** — осуществляет регулировку входного уровня громкости сигнала с аудиовхода MIC3
10. **Регулятор уровня сигнала аудиовходов MIC2** — осуществляет регулировку входного уровня громкости сигнала с аудиовхода MIC2
11. **Регулятор уровня сигнала аудиовходов MIC1** — осуществляет регулировку входного уровня громкости сигнала с аудиовхода MIC1
12. **Селектор зон** — осуществляет выбор зон транзисторного выходного аудиосигнала

5.2 ЗАДНЯЯ ПАНЕЛЬ



1. **Разъем питания** — разъем IEC-320-C14 для подключения шнура питания
2. **Крышка предохранителя** — держатель, в котором установлен предохранитель
3. **Выходные клеммы для подключения громкоговорителей** — предназначены для подключения трансформационных громкоговорителей и низкоомных громкоговорителей к усилителю
4. **Линейный аудиовыход OUT** — аудиовыход линейного уровня с предусилителя (регулируемый), разъем стереопар RCA
5. **Линейный аудиовход AUX2** — аудиовход линейного уровня, разъем стереопар RCA
6. **Линейный аудиовход AUX1** — аудиовход линейного уровня, разъем стереопар RCA
7. **Микрофонный аудиовход MIC3** — балансный аудиовход для микрофон, разъем TRS 6.35 мм
8. **Микрофонный аудиовход MIC2** — балансный аудиовход для микрофон, разъем TRS 6.35 мм
9. **Микрофонный аудиовход MIC1** — приоритетный балансный аудиовход для микрофон, разъем TRS 6.35 мм
10. **Регулятор степени приглушения звука** — изменяет степень приглушения звука на аудиовходах усилителя относительно сигнала приоритетного входа MIC1

6. РАСПАКОВКА

Пожлуйст, рспкуйте и осмотрите трнсляционный усилитель н предмет повреждений полученных в ходе трнспортировки. Проверьте соответствие комплект поствки перечню предметов укзному в руководстве пользуетеля. При обнружении повреждений трнсляционного усилителя или недост ющих предметов незмедлительно свяжитесь с продвцом.

Не выбрсывайте упковку до выяснения обстоятельств порчи оборудовния. Рекомендуется сохрнить зводскую упковку нслучй повторной трнспортировки усилителя.

7. УСТАНОВКА УСИЛИТЕЛЯ



ВНИМАНИЕ!

Зпрецётся блокировть вентиляционные отверстия трнсляционного усилителя.

Устновктрнсляционного усилителя должн производиться н ровной, устойчивой, горизонт льной поверхности, в хорошо проветрив емом месте, вд ли от прямых солнечных лучей.

Для устновки трнсляционного усилителя в 19” телекоммуник ционную стойку или шк ф следует воспользов ться монт жными уголк ми (р зг. уш ми) (Рис. 7.1, а), входящими в комплект поствки, и четырьмя крепёжными комплект ми ROXTON KIT-3 (Рис. 7.1, б), пост вляемыми отдельно. Для зкрепления монт жных уголков н корпусе усилителя следует использов ть уже уст новленные винты н торц х усилителя. Для обеспечения высоты трнсляционного усилителя выр женной в монт жных единиц х (р зг. юнит х) следует предв рительно снять ножки трнсляционного усилителя.

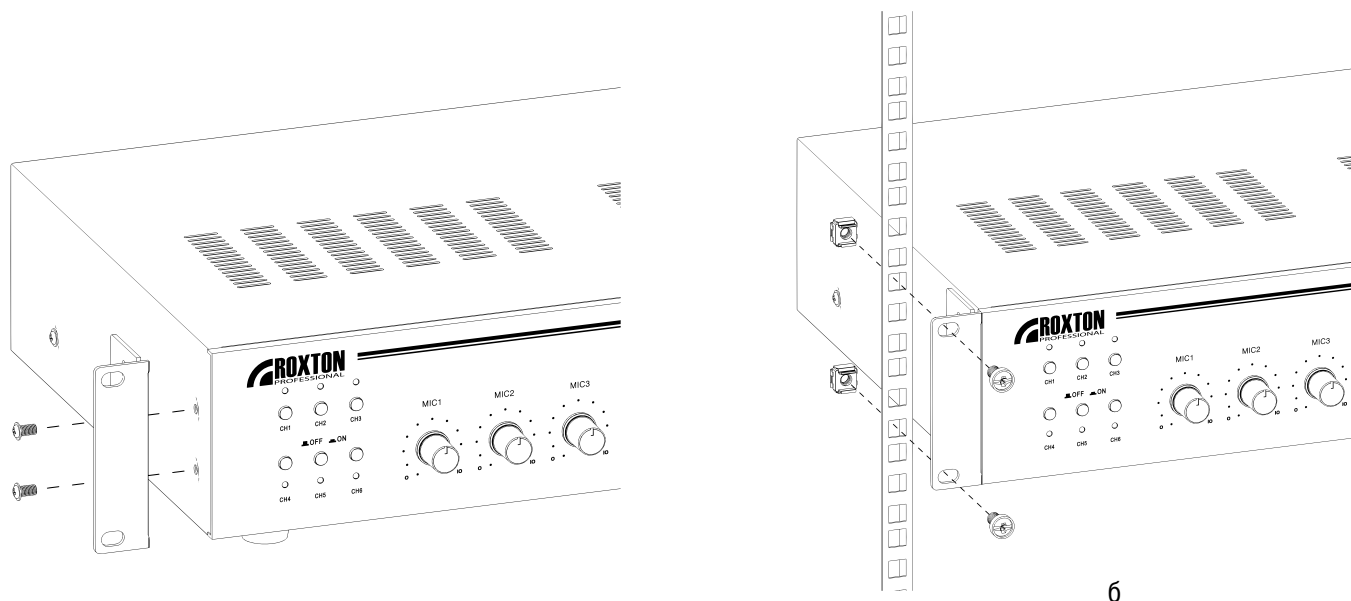


Рисунок 7.1 Устновктрнсляционного усилителя в телекоммуник ционную стойку или шк ф: а – устновк монт жных уголков; б – зкрепление усилителя н пр вляющей при помощи крепёжных комплектов.

Независимо от мест установки, следует оставить не менее 40 мм свободного пространства над усилителем и не менее 50 мм позади трасляционного усилителя.

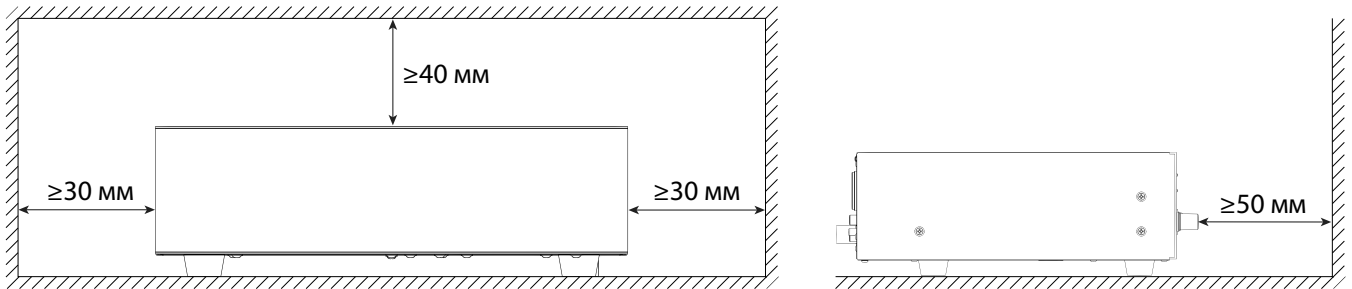


Рисунок 7.2 Установка трасляционного усилителя в телекоммуникационную стойку или шкаф

8. ПОДКЛЮЧЕНИЕ ВНЕШНИХ АУДИОУСТРОЙСТВ

8.1 ПОДКЛЮЧЕНИЕ ИСТОЧНИКОВ АУДИОСИГНАЛА

Трасляционный усилитель оборудован пятью аудиовходами, предназначенными для подключения внешних источников аудиосигнала.

	ОБОЗНАЧЕНИЕ	ТИП АУДИОСИГНАЛА	ТИП РАЗЪЕМА	ПРИОРИТЕТ
Вход 1	MIC1	микрофонный балансный, моно	TRS 6.35 мм	1
Вход 2	MIC2	микрофонный балансный, моно	TRS 6.35 мм	2
Вход 3	MIC3	микрофонный балансный, моно	TRS 6.35 мм	2
Вход 4	AUX1	линейный небалансный, стерео	2xRCA	2
Вход 5	AUX2	линейный небалансный, стерео	2xRCA	2

Таблица 8.1. Конфигурация аудиовходов усилителя

Разъемы аудиовходов AUX1 и AUX2 выполнены в виде стереопара RCA, входной сигнал с которых микшируется из стерео в моно сигналы.

Аудиовход MIC1 является приоритетным. При появлении сигнала на микрофонном входе MIC1 звук, поступающий с менее приоритетных аудиовходов MIC2, MIC3, AUX1 и AUX2 фактически приглушается. Степень приглушения звука регулируется соответствующим регулятором на задней панели усилителя.

Порядок подключения источников аудиосигнала к усилителю:

1. Убедитесь, что питание трасляционного усилителя и всех подключаемых к нему устройств отключено.
2. Для подключения микрофонов к усилителю используйте аудиовходы MIC1, MIC2 и MIC3 с разъемом типа TRS 6.35 мм, при этом микрофон с высшим приоритетом подключается к MIC1.
3. Для подключения аудиоисточников с линейным уровнем сигнала используйте аудиовходы AUX1 и AUX2 с разъемом типа стереопара RCA.

8.2. ПОДКЛЮЧЕНИЕ ВНЕШНИХ АКУСТИЧЕСКИХ СИСТЕМ И УСИЛИТЕЛЕЙ ЗВУКА

Тр нсяционный усилитель оборудов н одним удиовыходом линейного уровня, получ емого с предусилителя. Д н ный удиовыход предн зн чен для подключения внешних устройств воспроизведения и обр ботки удиосигн л :

- Активные кустических системы (в т.ч. ктивные с бвуферы)
- Усилители звук , ресиверы, музык льные центры

	ОБОЗНАЧЕНИЕ	ТИП АУДИОСИГНАЛА	ТИП РАЗЪЕМА
Выход 1	OUT	линейный неб л нсный, моно	2xRCA

Таблица 8.2 Конфигур ция удиовыходов усилителя

8.3. ТИПЫ ПРИМЕНЯЕМЫХ АУДИО РАЗЪЕМОВ

Разъём TRS 6.35 мм (р зг. Джек, нгл. Jack) — р зъём для перед чи н логового удиосигн л с тремя конт кт ми для осуществления коммут ции (Рис. 8.1). Используется совместно с двужильным экр ниров нным аудио к белем. Позволяет перед в ть р зличные типы удиосигн лов (Таб. 8.1).

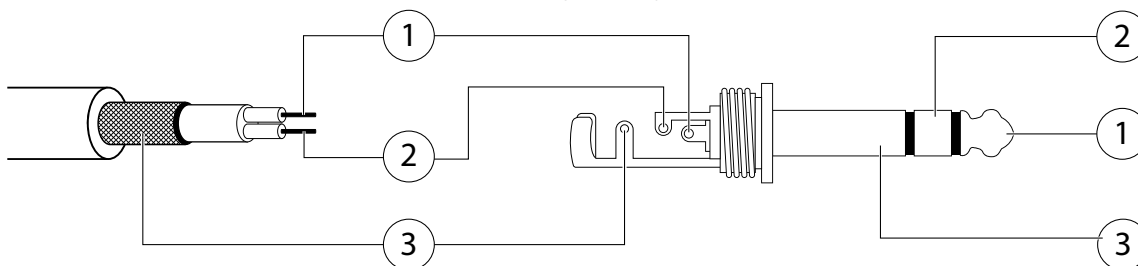


Рисунок 8.1 Схем р сп йки аудио к беля и штекер TRS 6.35 мм

	КОНТАКТ/ТИП СИГНАЛА	НЕБАЛАНСНЫЙ, МОНО	БАЛАНСНЫЙ, МОНО	НЕБАЛАНСНЫЙ, СТЕРЕО
1	Tip	Аудиосигн л	Аудиосигн л (прямой)	Аудиосигн л (левый)
2	Ring	Отсутствует ¹	Аудиосигн л (инверсный)	Аудиосигн л (пр вый)
3	Sleeve	Земля/Экр н	Земля/Экр н	Земля/Экр н

Таблица 8.3 Соответствие конт ктов р зъём TRS тип м перед в емых удиосигн лов

Разъём RCA (р зг. Тюльп н) — р зъём для перед чи н логового удиосигн л с двумя конт кт ми для осуществления коммут ции (Рис. 8.2). Используется совместно с одножильным экр ниров нным аудио к белем.

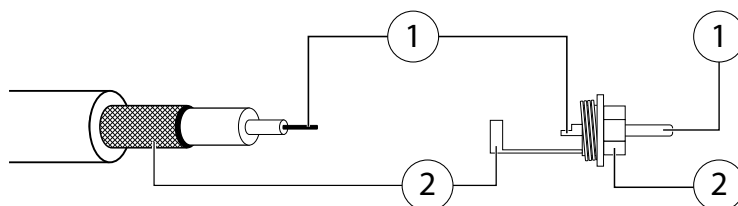


Рисунок 8.2 Схем р сп йки аудио к беля и штекер RCA: 1 – Аудиосигн л; 2 – Экр н/Земля

¹ Р зъём, в котором отсутствует конт кт «Ring» обозн ч ется «TS» и используется совместно с одножильным экр ниров нным к белем. При использов нии двужильного аудио к беля с р зъёмом TS, жил для конт кт «Ring» з мык ется н конт кт «Sleeve» («Земля»)

9. ПОДКЛЮЧЕНИЕ ГРОМКОГОВОРИТЕЛЕЙ



ВНИМАНИЕ!

К трансформационному усилителю нельзя одновременно подключить трансформационные громкоговорители и низкоомные акустические системы. Это может привести к выходу трансформационного усилителя из строя.



ВНИМАНИЕ!

Величина полного сопротивления (импеданс) нагрузки, подключаемой к трансформационному усилителю, не должна превышать минимально допустимое значение, указанное в **Таблице 13.2**

При подключении трансформационных громкоговорителей к усилителю, рекомендуется использовать специальные наконечники (вилочный или кольцевой) для оконцевания соединительных проводов. При использовании соединительных проводов, сечение которых превышает $1,5 \text{ мм}^2$, использование специальных наконечников обязательно.

9.1 ОКОНЦЕВАНИЕ И ПОДКЛЮЧЕНИЕ СОЕДИНИТЕЛЬНЫХ ПРОВОДОВ

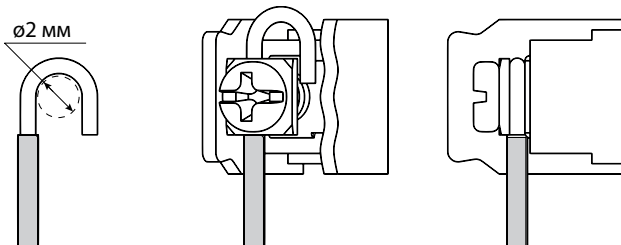


Рисунок 9.1 Подключение проводов без специальных наконечников

При подключении проводов к усилителю без специальных наконечников зачистите их концы от изоляции и согните по форме кольца с внутренним диаметром 2 мм (**Рис. 9.1**).

Сгибать провод следует по направлению вращения крепящего винта. При этом провод не должен выходить за границы шпильки и касаться корпуса усилителя.

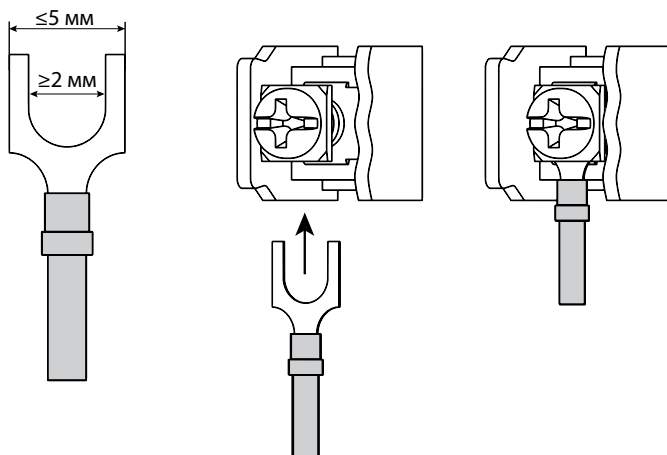


Рисунок 9.2 Подключение проводов при помощи специальных наконечников

При подключении проводов при помощи специальных наконечников зачистите их концы от изоляции и длину, определяемую геометрией наконечника. С наконечник следует выбирать исходя из внутреннего диаметра под винт не менее 2 мм и общей шириной не более 5 мм (**Рис. 9.2**).

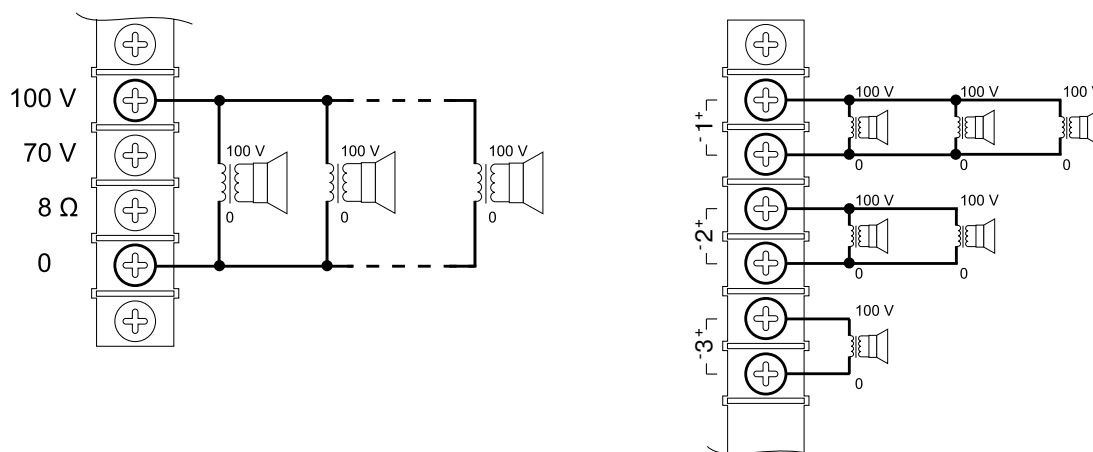
9.2 ПОДКЛЮЧЕНИЕ ТРАНСЛЯЦИОННЫХ ГРОМКОГОВОРИТЕЛЕЙ К УСИЛИТЕЛЮ



ВНИМАНИЕ!

Суммарная мощность трансляционных громкоговорителей не должна превышать выходную мощность трансляционного усилителя.

Трансляционные громкоговорители подключаются к трансляционному усилителю параллельно (Рис 9.3). Допускается одновременное подключение трансляционных громкоговорителей и напрямую к выходу 100 В (Рис 9.3, а) и через селектор зон (Рис 9.3, б).



б

Рисунок 9.3 Схем подключения трансляционных громкоговорителей:
- а - напрямую; б - через селектор зон

Перед подключением трансляционной линии громкоговорителей к трансляционному усилителю рекомендуется проверить её на отсутствие короткого замыкания.

Порядок подключения трансляционных громкоговорителей 100 В к усилителю напрямую (Рис 9.3, а):

1. Убедитесь, что питание трансляционного усилителя и всех подключаемых к нему устройств отключено.
2. К клемме 0 подключается общий провод, к клемме 100V подключается сигнальный (100 В) провод.
3. Противоположные концы проводов подключаются к трансляционному громкоговорителю напрямую или к линии оповещения, соблюдая полярность. Общий провод подключается к клеммам 0 трансляционного усилителя и трансляционных громкоговорителей, плюсовой провод подключается к клеммам 100 В.

При подключении трансляционных громкоговорителей через селектор зон (Рис 9.3, б) должно соблюдаться полярность, к клемме 0 подключается общий провод, к клемме + подключается сигнальный (100 В) провод.

9.3 ПОДКЛЮЧЕНИЕ НИЗКООМНЫХ АКУСТИЧЕСКИХ СИСТЕМ К ТРАНСЛЯЦИОННОМУ УСИЛИТЕЛЮ

**ВНИМАНИЕ!**

Низкоомные акустические системы можно подключить только к низкоомным выходам усилителя, согласованным при этом их суммарный импеданс (полное сопротивление).

**ВНИМАНИЕ!**

Суммарная номинальная мощность низкоомных акустических систем должна превышать выходную мощность усилителя.

Низкоомные акустические системы подключаются к усилителю звукопередающей (Рис. 9.4, а), параллельной (Рис. 9.4, б) или смешанной (Рис. 9.4, в) схемой.

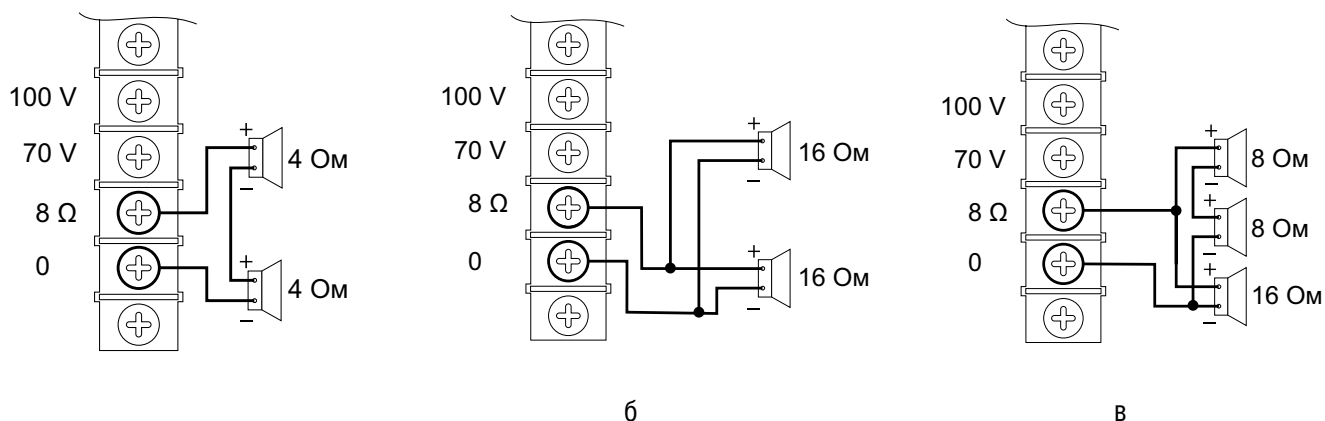


Рисунок 9.4 Схемы подключения низкоомных акустических систем: а – последовательная; б – параллельная; в – смешанная (последовательно-параллельная)

Порядок подключения низкоомных акустических систем к усилителю:

1. Убедитесь, что питание трансляционного усилителя и всех подключаемых к нему устройств отключено.
2. К клемме 0 подключается минусовый провод, к клемме 8Ω подключается плюсовой провод.
3. Противоположные концы кабелей подключаются к акустической системе, соблюдая полярность. Общий провод подключается к клемме 0 трансляционного усилителя и к зажиму «-» (минус) акустической системы, плюсовой провод подключается к клемме 8Ω усилителя и к зажиму «+» (плюс) акустической системы.

10. ПОДКЛЮЧЕНИЕ ПИТАНИЯ И ВКЛЮЧЕНИЕ УСИЛИТЕЛЯ

**ВНИМАНИЕ!**

Электропитание трансформационного усилителя должно осуществляться от однофазной сети переменного тока с напряжением 230 В и частотой 50 Гц.

Перед подключением убедитесь, что тип вилки трансформационного усилителя соответствует типу розетки. Вилка должна вставляться в розетку до конца и плотно держаться в ней.

Порядок подключения питания и включения усилителя:

1. Включите питание источников аудиосигналов, подключенных к усилителю.
2. Убедитесь, что регуляторы уровней громкости аудиовходов усилителя находятся в крайнем левом положении (против часовой стрелки).
3. Подключите шнур питания трансформационного усилителя к розетке.
4. Включите питание усилителя кнопкой POWER на передней панели усилителя, при этом должен загореться контрольный индикатор питания.
5. Плавно поворачивайте регуляторы уровней громкости вперед (по часовой стрелке), пока не будет достигнут нужный уровень громкости.

11. ПРЕДОХРАНИТЕЛЬ И ЕГО ЗАМЕНА



ВНИМАНИЕ!

З прещ ется з менять неисправные предохранители и предметы, не являющиеся шт тными предохранителями, или и предохранители с большим номинальным током и нпряжением, чем ук з но в **Таблице 11.1**.

Предохранитель з щит ет электрические цепи тр нсяционного усилителя от перегрузок и коротких з мык ний. Х р ктеристики применяемого предохранителя ук з ны в **Таблице 11.1**.

МОДЕЛЬ	AZ-120	AZ-240	AZ-360	AZ-480	AZ-560	AZ-650
Тип предохранителя	Пл вкий					
Номинальное нпряжение	250 В					
Номинальный ток	2 А	3 А	4 А	5 А	6 А	7 А
Конструкция	Цилиндрический					
Р змер	Ди метр 5 мм					
	Длин 20 мм					

Таблица 11.1 Х р ктеристики применяемых предохранителей

Порядок замены предохранителя:

1. Убедитесь, что шнур питания тр нсяционного усилителя не подключен к электрической сети.
2. Извлеките крышку предохранителя из тр нсяционного усилителя ккур тно поддев её шлицевой отвёрткой (**Рис. 11.1, а**).
3. З мените перегоревший предохранитель испр вным, предв рительно убедившись, что в крышке не ост лось посторонних предметов (**Рис. 11.1, б**).
4. До упор вст вьте крышку с испр вным предохранителем в тр нсяционный усилитель (**Рис. 11.1, в**).

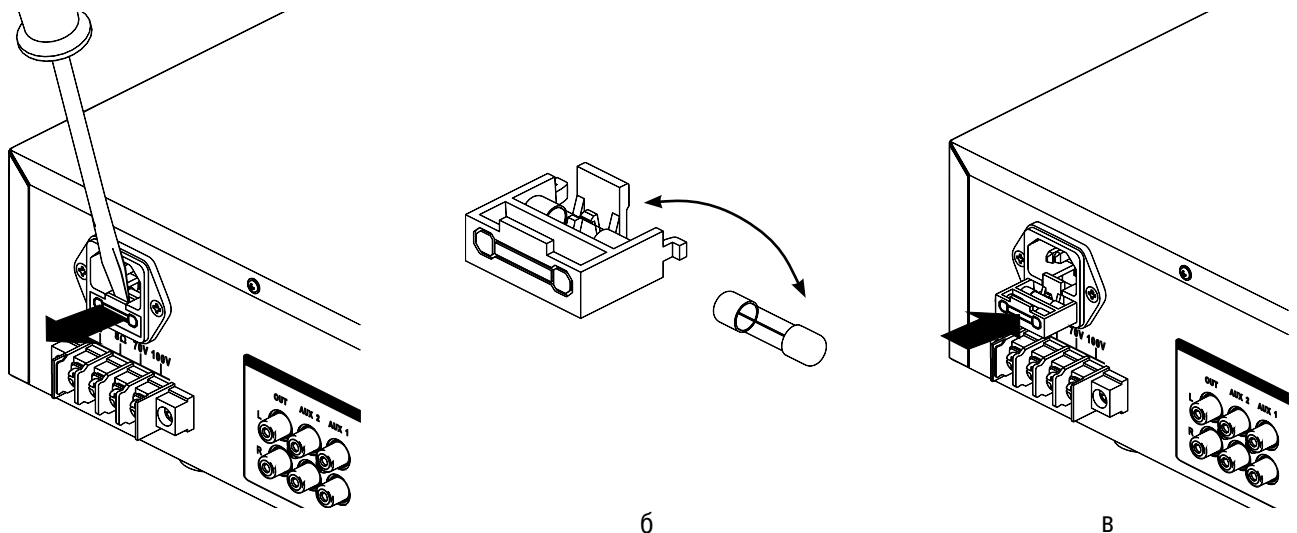


Рисунок 11.1 Порядок з мены перегоревшего предохранителя

Перед подключением тр нсяционного усилителя к электрической сети убедитесь, что он испр вн и соответству ет требов ниям к электропит нию (см. стр. 14). При повторном сгор нии предохранителя обр титесь к пост вщику.

12. ВОЗМОЖНЫЕ НЕИСПРАВНОСТИ, ИХ ПРИЧИНЫ И СПОСОБЫ УСТРАНЕНИЯ

В ходе эксплуатации транзисторного усилителя возможно возникновение различных неисправностей. Наиболее часто встречаемые неисправности, их причины и способы устранения указаны в **Таблице 12.1**.

ПРИЗНАК НЕИСПРАВНОСТИ	ПРИЧИНА НЕИСПРАВНОСТИ	СПОСОБЫ УСТРАНЕНИЯ
Транзисторный усилитель не включается	Транзисторный усилитель не подключен к сети переменного тока	Проверить подключение сетевого шнура к сети питания переменного тока
		Проверить целостность сетевого шнура
		Проверить наличие в сети питания напряжения, соответствующего требованиям данного руководства по эксплуатации
	В транзисторном усилителе перегорел предохранитель	Проверить целостность предохранителя и заменить при необходимости (см. стр. 15)
Транзисторный усилитель включается, но нет звук	Источники аудиосигнала не подключены или подключены неправильно	Проверить правильность подключения источников аудиосигнала (см. стр. 9)
		Проверить целостность аудиошнуров между транзисторным усилителем и источниками аудиосигнала
	Регуляторы уровней сигнала находятся в неправильном положении	Проверить правильность регулировки уровней сигнала с помощью ручек на передней панели
	Громкоговорители не подключены или подключены неправильно	Проверить правильность подключения громкоговорителей (см. стр. 11)
Проверить линию громкоговорителей на обрыв и короткое замыкание		
Транзисторный усилитель сильно греется и выключается	Нарушен режим безопасности	Проверить выполнение правил техники безопасности (см. стр. 2) и установка усилителя (см. стр. 8)
	Громкоговорители подключены неправильно или превышен допустимый груз	Проверить правильность подключения громкоговорителей (см. стр. 11)
		Проверить линию громкоговорителей на обрыв и короткое замыкание
	Громкоговорители, подключенные к транзисторному усилителю, неисправны	Проверить исправность громкоговорителей
Воспроизводимый звук не соответствует заданному уровню качества	Исходное качество воспроизводимого аудиосигнала не соответствует заданному уровню	Проверить соответствие источников аудиосигнала заданным требованиям
	Источники аудиосигнала подключены неправильно	Проверить правильность подключения источников аудиосигнала (см. стр. 9)
		Проверить целостность аудиошнуров между транзисторным усилителем и источниками аудиосигнала
	Громкоговорители не соответствуют заданному уровню качества	Проверить соответствие громкоговорителей заданным требованиям

Таблица 12.1 Возможные неисправности, их причины и способы устранения

При возникновении неисправностей, не описанных в данном руководстве по эксплуатации, свяжитесь с постовщиком транзисторного усилителя.

13. ТЕХНИЧЕСКИЕ ХАРАКТЕРИСТИКИ

Технические характеристики транзисторного усилителя указаны в **Таблице 13.1**.

МОДЕЛЬ	ROXTON AZ-120	ROXTON AZ-240	ROXTON AZ-360	ROXTON AZ-480	ROXTON AZ-560	ROXTON AZ-650	
Выходная мощность (RMS) ¹	120 Вт	240 Вт	360 Вт	480 Вт	560 Вт	650 Вт	
Выходы	Высоковольтные	100 В, 70 В					
	Низкоомные	8 Ом			4 Ом		
Воспроизводимый диапазон частот	100 Гц – 16 кГц						
Коэффициент нелинейных искажений (THD)	< 0.1%						
Класс усилителя	AB						
Количество каналов усилителя	1 (один)						
Встроенный селектор зон	6 зон						
Аудиовходы	Линейные	4xRCA ²					
	Микрофонные	3xTRS 6.35 мм					
Аудиовыходы	Линейные	2xRCA (PRE OUT)					
Поддерживаемые аудиоформаты	–						
Поддерживаемые внешние носители	–						
Дополнительные функции	Приоритетный аудиовход, выход с предусилителя, темброблок, регулировка громкости общ./поканальная						
Потребляемая мощность ³	Полная нагрузка	240 Вт	480 Вт	720 Вт	960 Вт	1120 Вт	1300 Вт
	Холодный режим	6 Вт	7 Вт	8 Вт	9 Вт	18 Вт	20 Вт
Защита усилителя от	Перегрев, короткого замыкания, перегрузки						
Система охлаждения	Активная, один вентилятор						
Установившаяся стойкость/шкф 19"	Д (монтажные уголки в комплекте), 2U						
Рабочая температура	от 0°С до +40°С						
Температура хранения	от -10°С до +60°С						
Габариты (Ш×В×Г)	430×100×300 мм			430×100×425 мм	440×100×425 мм		
Масса (нетто)	9.4 кг	11.7 кг	13 кг	18.2кг	19 кг	23.3 кг	

Таблица 13.1 Технические характеристики транзисторного усилителя

МОДЕЛИ	ВЫХОДЫ		
	8 Ω / 4 Ω	70 V	100 V
ROXTON AZ-120	8 Ом	41 Ом	84 Ом
ROXTON AZ-240	8 Ом	21 Ом	42 Ом
ROXTON AZ-360	8 Ом	17 Ом	28 Ом
ROXTON AZ-480	8 Ом	11 Ом	21 Ом
ROXTON AZ-560	4 Ом	9 Ом	18 Ом
ROXTON AZ-650	4 Ом	8 Ом	16 Ом

Таблица 13.2 Минимально допустимый импеданс нагрузки³

¹ Наибольшая среднеквадратичная мощность, отдаваемая усилителем на нагрузку при поданном на аудиовход синусоидального сигнала частотой 1 кГц, при которой усилитель может работать в течение продолжительного времени без физического повреждения, сохраняя при этом заявленные технические характеристики

² Стереосигнал RCA, сигнал с каждой пары суммируется в один моно сигнал

³ При напряжении питания 230 В (50Гц), температуре +25 °С, длине волны 760 мм рт.ст. и относительной влажности 60%

14. ТРАНСПОРТИРОВКА И ХРАНЕНИЕ

Транспортировка и хранение транзисторного усилителя должны осуществляться только в заводской упаковке или в упаковке, удовлетворяющей требованиям данного руководства по эксплуатации.

Транспортировка транзисторного усилителя должна осуществляться в упаковке в любом виде на земном, водном или воздушном транспорте при температуре окружающей среды в диапазоне от -50°C до $+50^{\circ}\text{C}$ и относительной влажности воздуха до 80 %, при отсутствии воздействия прямого солнечного излучения и атмосферных осадков.

Транзисторный усилитель должен храниться в упаковке в сухом помещении на стеллажах или поддонах при температуре окружающей среды в диапазоне от -10°C до $+60^{\circ}\text{C}$ и относительной влажности воздуха до 80 %, при отсутствии в воздухе паров кислот, щелочей и других агрессивных примесей и отсутствии воздействия прямого солнечного излучения и атмосферных осадков.

Транзисторный усилитель в заводской упаковке устанавливается штабелировать более чем на 6 ярусов.

Максимальная нагрузка при штабелировании, допущенная для размещения транзисторного усилителя в заводской упаковке, составляет 22 кг.

15. ГАРАНТИЙНЫЕ ОБЯЗАТЕЛЬСТВА И СЕРВИСНОЕ ОБСЛУЖИВАНИЕ

Гарантийный срок на транзисторный усилитель составляет 12 месяцев с даты приобретения.

Средний срок службы транзисторного усилителя составляет не менее 5 лет с даты приобретения.

Если дату приобретения транзисторного усилителя установить невозможно, то гарантийный срок и средний срок службы исчисляются от даты производства, которая указывается на 3-дневной стороне транзисторного усилителя.

По истечении гарантийного срока, ремонт техники осуществляется на платной основе.

При отсутствии документа, подтверждающего факт приобретения транзисторного усилителя, в бесплатном ремонте может быть отказано.

Если неисправный транзисторный усилитель был сдан в ремонт до истечения гарантийного срока, то он продлевается на время, в течение которого транзисторный усилитель находился в ремонте.

Гарантийные обязательства производителя (продавец или импортёр) не распространяются:

- на транзисторный усилитель, чья неисправность и недостатки вызваны несоблюдением техники безопасности и условий эксплуатации, описанных в руководстве по эксплуатации, прилагаемого к оборудованию.
- на транзисторный усилитель, использованный не по назначению.
- на сходные модели, также модели транзисторного усилителя, неисправность которых стала результатом естественного износа.

Гарантийные обязательства не включают в себя компенсацию за демонтаж и монтаж транзисторного усилителя и другие затраты, прямо или косвенно связанные с необходимым ремонтом.

ТЕХНИЧЕСКАЯ ПОДДЕРЖКА ROXTON

В случае возникновения трудностей с подключением, настройкой и эксплуатацией оборудования и программного обеспечения ROXTON

support@roxton.ru

СЕРВИСНЫЙ ЦЕНТР ROXTON

Гарантийный и послегарантийный ремонт, также техническое обслуживание оборудования ROXTON

service@roxton.ru

ПРИЛОЖЕНИЕ А

(справочное)

ГАБАРИТНЫЕ РАЗМЕРЫ

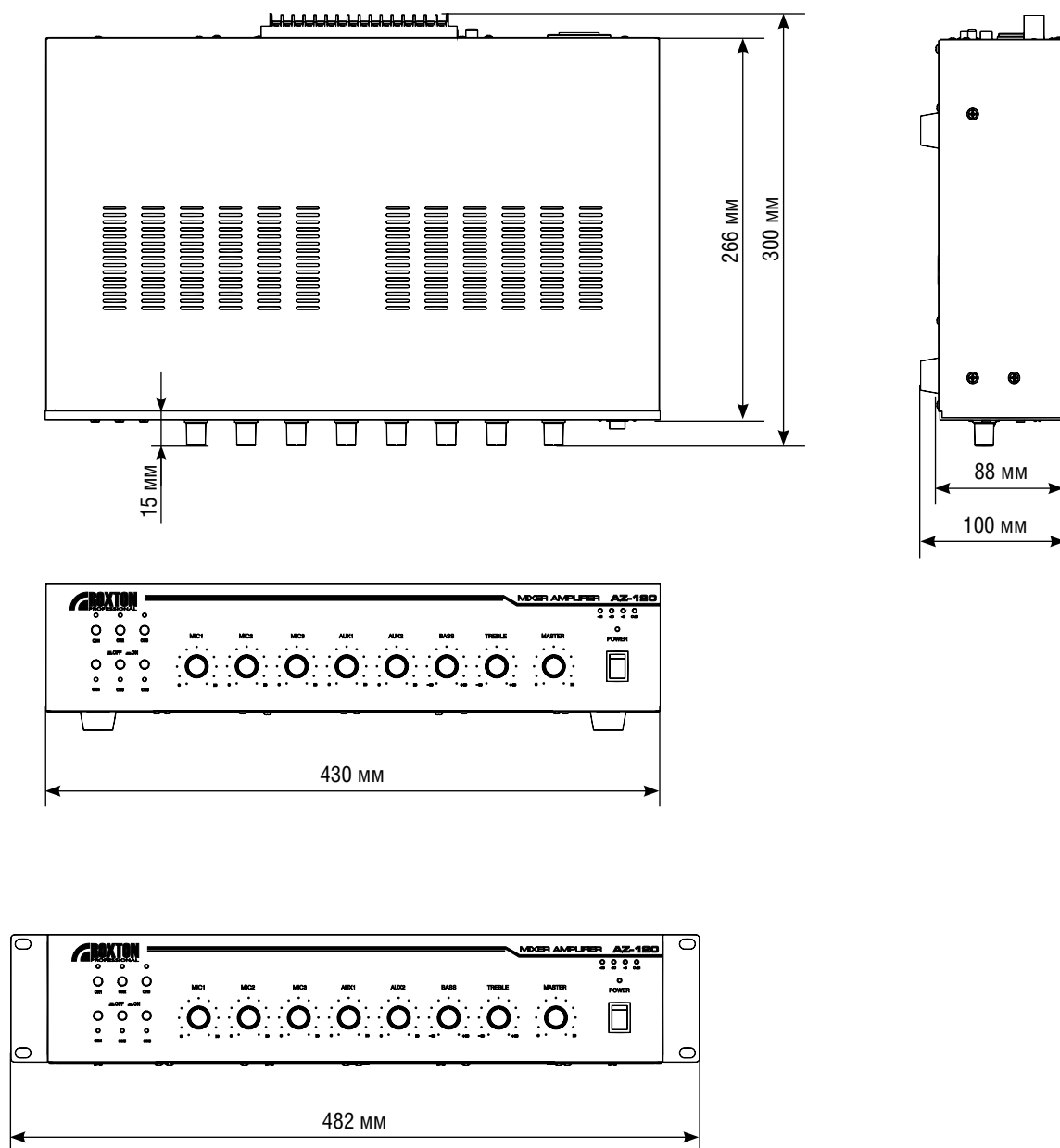


Рисунок А.1 Габаритные размеры ROXTON AZ-120, AZ-240, AZ-360

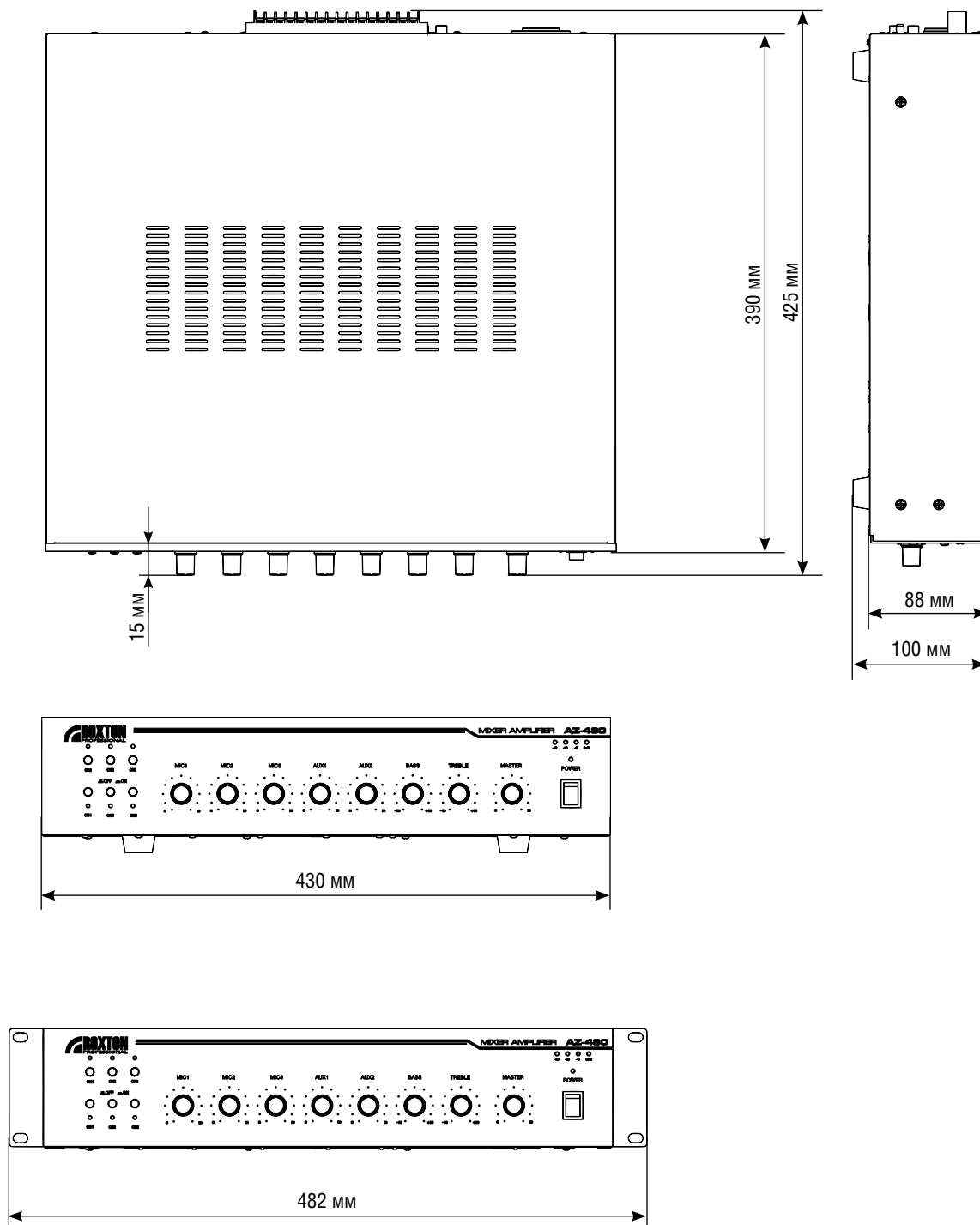


Рисунок А.2 Г б ритные р змеры ROXTON AZ-480

ПРИЛОЖЕНИЕ Б

(справочное)

ФУНКЦИОНАЛЬНАЯ СХЕМА

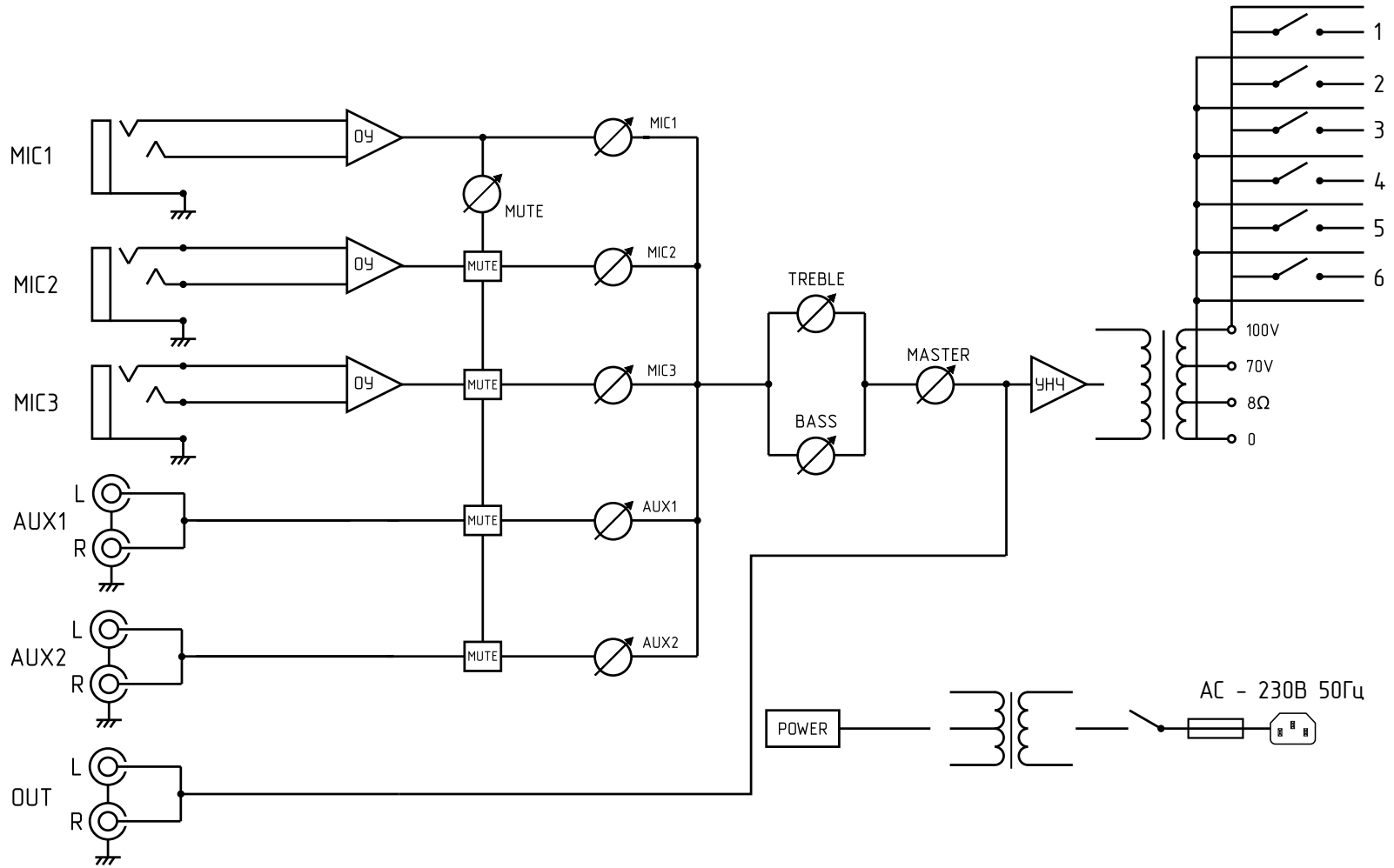


Рисунок Б.1 Функциональная схема ROXTON AZ-120, AZ-240, AZ-360, AZ-480, AZ-560, AZ-650

ПРИЛОЖЕНИЕ В

(справочное)

СХЕМА ПОДКЛЮЧЕНИЯ

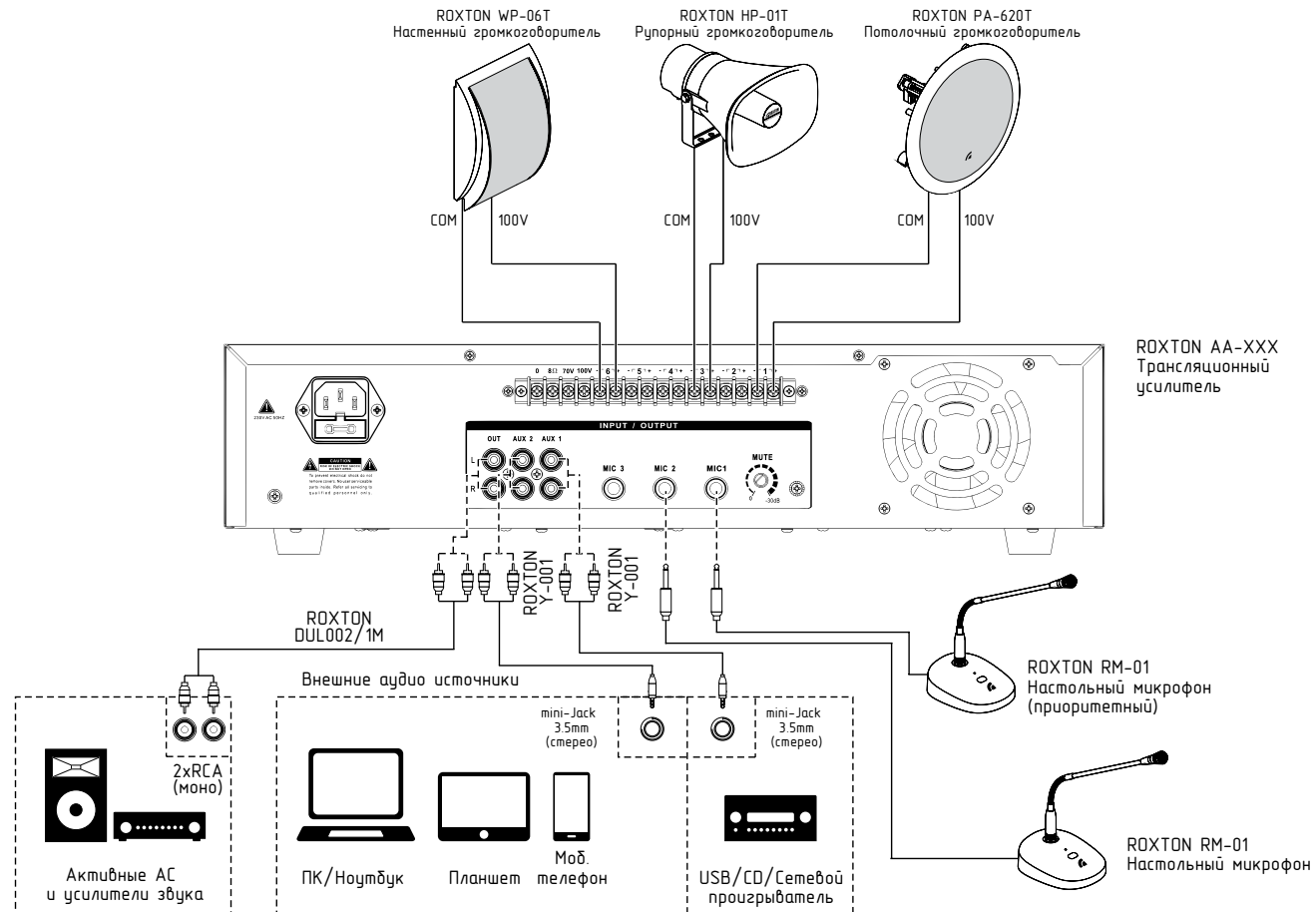


Рисунок В.1 Схем подключения ROXTON AZ-120, AZ-240, AZ-360, AZ-480

WWW.ROXTON.RU