



РУКОВОДСТВО

ПО ЭКСПЛУАТАЦИИ ВЫЗЫВНОЙ ПАНЕЛИ

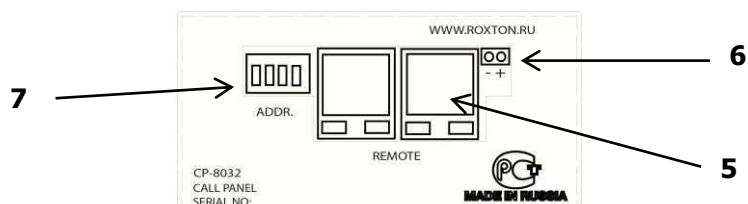
CP-8032



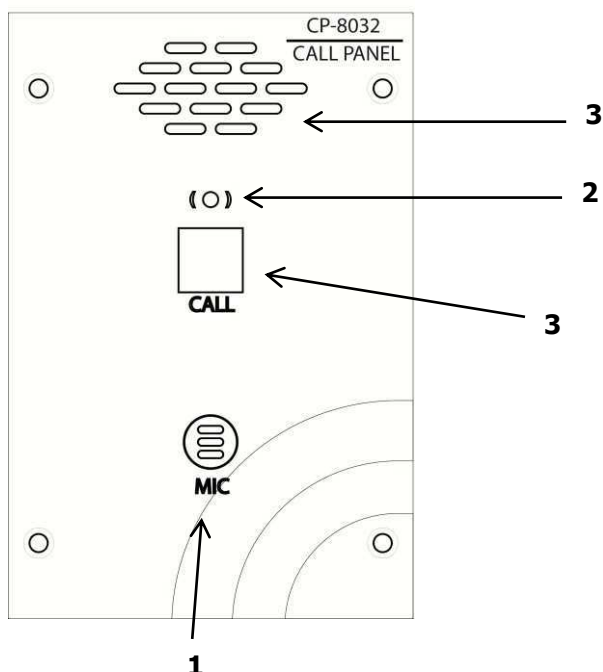
Абонентская вызывная панель **CP-8032** - настенный или врезной блок, в металлическом корпусе, работающий в комплекте с селектором связи **CS-8232**, предназначен для осуществления экстренной связи с дежурным оператором.

Панель подключается к селектору по кабелю УТР. Всего в селекторе может быть подключено до 32-х панелей с каждой из которых, можно передать на селектор экстренное сообщение при помощи встроенного микрофона. Передача осуществляется при нажатии кнопки вызова. Ответ дежурного оператора поступает по прямому проводу на громкоговоритель встроенный непосредственно в вызывную панель.

Вид снизу



Передняя панель



- 1. ВСТРОЕННЫЙ МИКРОФОН** – Встроенный микрофон.
- 2. ИНДИКАТОР ВЫЗОВА** – Двухцветный светодиод, предназначен для отображения следующих режимов. При вызове панели оператором центрального поста, светодиод начинает мигать красным цветом (в такт мигания в динамике раздается сигнал привлечения внимания). При нажатии (ответе) кнопки поз. 3, светодиод загорается зеленым цветом (связь установлена). При вызове абонентом центрального поста, осуществляемого нажатием кнопки, поз.3 светодиод мигает зеленым цветом и сопровождается тональным сигналом до ответа оператора. При ответе оператора светодиод загорается зеленым цветом.
- 3. КНОПКА ЭКСТРЕННОГО ВЫЗОВА** – Нажатие данной кнопки осуществляет запрос на установление связи (см. пп.2) или ответ на вызов оператора в зависимости от режима работы блока.

- 4. ВСТРОЕННЫЙ ГРОМКОГОВОРИТЕЛЬ** – Встроенный громкоговоритель. В данный громкоговоритель поступает сигнал привлечения внимания и ответ дежурного оператора.
- 5. РАЗЪЕМЫ REMOTE** – Разъемы RJ-45. Разъем для подключения абонентских вызывных панелей CP-8032.
- 6. КЛЕММЫ ДОПОЛНИТЕЛЬНОГО ПИТАНИЯ +24В** предназначены для подачи дополнительного питания от блока CS-8232. (смотри приложение 1)
- 7. АДРЕСНЫЙ DIP ПЕРЕКЛЮЧАТЕЛЬ** – Адресный переключатель устанавливает номера (с 1 по 32) панели.
- ПРИМЕЧАНИЕ** Установка адреса панели осуществляется первыми (слева-направо) пятью 5 DIP переключателями, согласно таблице:

Технические характеристики

Количество зон (абонентских панелей)	До 32
Встроенный громкоговоритель, мощность	0,5Вт
Встроенный конденсаторный микрофон, шт	1
Чувствительность микрофонного входа	- 85дБ
Цифровой протокол	RS-485
Параметры интерфейса связи	
Скорость/биты данных/четность	100000/8/нет
Количество портов обмена	2
Частотный диапазон	200Гц-12кГц
Напряжение питания	DC 24В (+10% -15%) по информационному кабелю
Потребляемая мощность в дежурном режиме	1 Вт
Потребляемая мощность в активном режиме	2 Вт
Температура функционирования	+15°C +40°C
Относительная влажность	Не более 90 %
Габаритные размеры	120*80*42 мм
Вес,	0,8 кг

Свидетельство о приемке

Вызывной панели CP-8032 _____
 Заводской номер _____
 Соответствует техническим условиям 4371-003.54929011.03

Дата изготовления _____

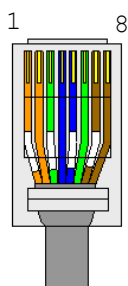
Контролер _____ (_____)

МП

ООО «РОКСТОН»

109316, Остаповский проезд, д.15
 Тел./факс (495) 937-53-41
www.roxton.ru
 Адреса электронной почты:
 Центральный офис - office@roxton.ru
 Техническая поддержка - support@roxton.ru

Распиновка информационного кабеля



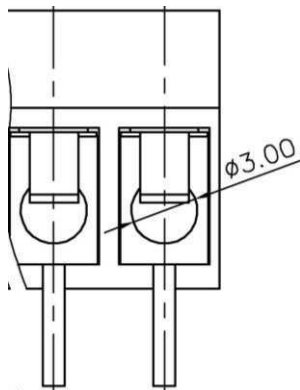
Номер контакта	Цвет	Назначение
1	Белый/оранжевый	DATA
2	Оранжевый	DATA
3	Белый/зеленый	AUDIO 1 (прямой +)
4	Синий	AUDIO 2 (обратный +)
5	Белый/синий	AUDIO 2 (обратный -)
6	Зеленый	AUDIO 1 (прямой -)
7	Белый/коричневый	Питание +24В
8	Коричневый	Общий

Адресация панелей

АДРЕС ПАНЕЛИ	SW1	SW2	SW3	SW4	SW5	АДРЕС ПАНЕЛИ	SW1	SW2	SW3	SW4	SW5
№1	ON	ON	ON	ON	ON	№17	OFF	ON	ON	ON	ON
№2	ON	ON	ON	ON	OFF	№18	OFF	ON	ON	ON	OFF
№3	ON	ON	ON	OFF	ON	№19	OFF	ON	ON	OFF	ON
№4	ON	ON	ON	OFF	OFF	№20	OFF	ON	ON	OFF	OFF
№5	ON	ON	OFF	ON	ON	№21	OFF	ON	OFF	ON	ON
№6	ON	ON	OFF	ON	OFF	№22	OFF	ON	OFF	ON	OFF
№7	ON	ON	OFF	OFF	ON	№23	OFF	ON	OFF	OFF	ON
№8	ON	ON	OFF	OFF	OFF	№24	OFF	ON	OFF	OFF	OFF
№9	ON	OFF	ON	ON	ON	№25	OFF	OFF	ON	ON	ON
№10	ON	OFF	ON	ON	OFF	№26	OFF	OFF	ON	ON	OFF
№11	ON	OFF	ON	OFF	ON	№27	OFF	OFF	ON	OFF	ON
№12	ON	OFF	ON	OFF	OFF	№28	OFF	OFF	ON	OFF	OFF
№13	ON	OFF	OFF	ON	ON	№29	OFF	OFF	OFF	ON	ON
№14	ON	OFF	OFF	ON	OFF	№30	OFF	OFF	OFF	ON	OFF
№15	ON	OFF	OFF	OFF	ON	№31	OFF	OFF	OFF	OFF	ON
№16	ON	OFF	OFF	OFF	OFF	№32	OFF	OFF	OFF	OFF	OFF

SW6 – не используется

Приложение 1 (разъем подключение дополнительного питания)



Зависимость мощности суммарной нагрузки от количества вызывных панелей

Сечение проводов		0,2	0,75	1	1,5	2,5
Кол-во АР, шт	Мощность, Вт	Длина линии, м	Длина линии, м	Длина линии, м	Длина линии, м	Длина линии, м
3	5	256	960			
4	6	213	800	1067		
5	7	183	686	914		
6	8	160	600	800	1200	
7	9	142	533	711	1067	
8	10	128	480	640	960	
9	11	116	436	582	873	
10	12	107	400	533	800	
11	13	98	369	492	738	
12	14	91	343	457	686	1143
13	15	85	320	427	640	1067
14	16	80	300	400	600	1000
15	17	75	282	376	565	941
16	18	71	267	356	533	889
17	19	67	253	337	505	842
18	20	64	240	320	480	800
19	21	61	229	305	457	762
20	22	58	218	291	436	727
21	23	56	209	278	417	696
22	24	53	200	267	400	667
23	25	51	192	256	384	640
24	26	49	185	246	369	615
25	27	47	178	237	356	593
26	28	46	171	229	343	571
27	29	44	166	221	331	552
28	30	43	160	213	320	533
29	31	41	155	206	310	516
30	32	40	150	200	300	500
31	33	39	145	194	291	485
32	34	38	141	188	282	471

Зависимость количества абонентских панелей от расстояния (дальности) и сечения жилы используемого провода

