

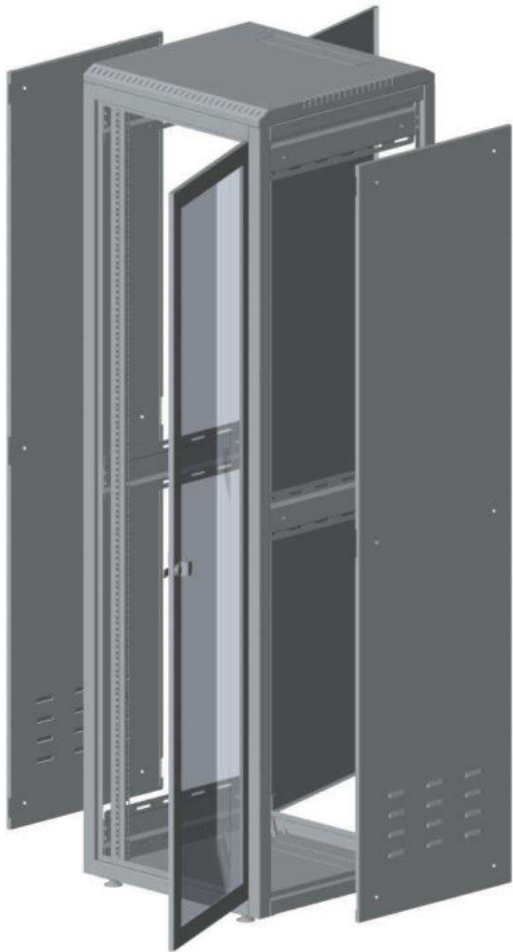


# **РУКОВОДСТВО**

**ПО СБОРКЕ**

**19" ШКАФА ДЛЯ ОБОРУДОВАНИЯ**

**МОСКВА  
2013**



## Назначение

19" шкаф для оборудования предназначен для размещения 19" блоков (по МЭК 297).

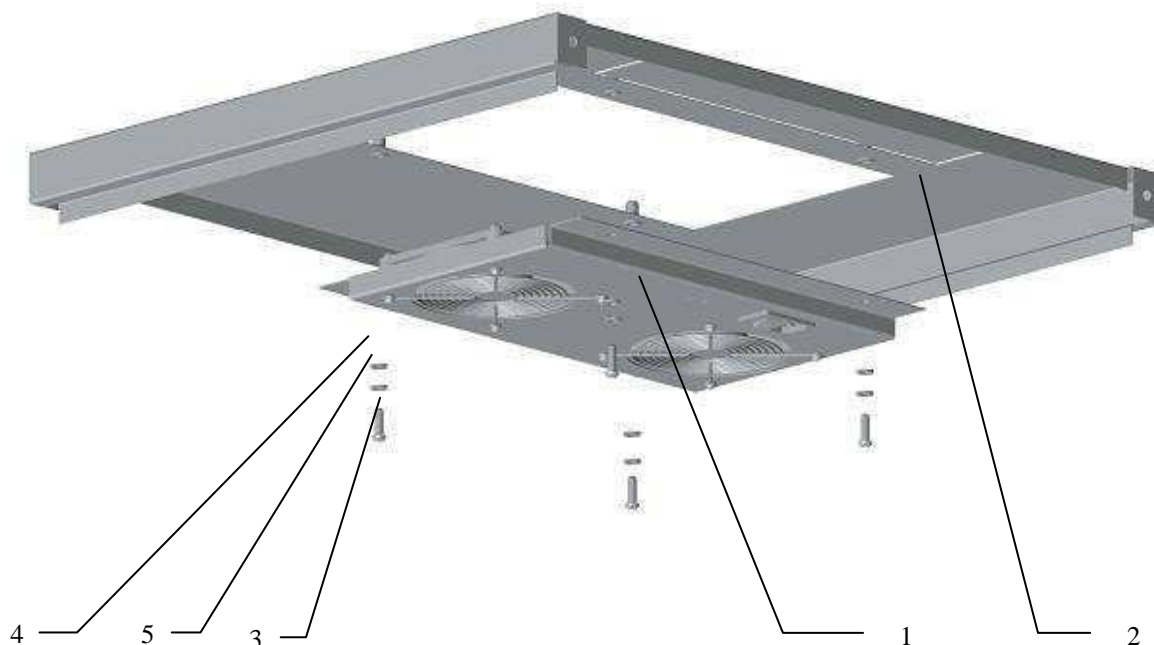
Шкафы предназначены для эксплуатации в отапливаемых помещениях в условиях:

- температура окружающей среды от +5°C до +40°C; (исполнение УХЛ4.2 по ГОСТ 15150)
  - относительная влажность воздуха до 80% при температуре до +25°C;
  - атмосферное давление не ниже 60кПа (450 мм рт.ст.)
- Степень защиты от внешних воздействий – IP30

## Порядок сборки шкафа

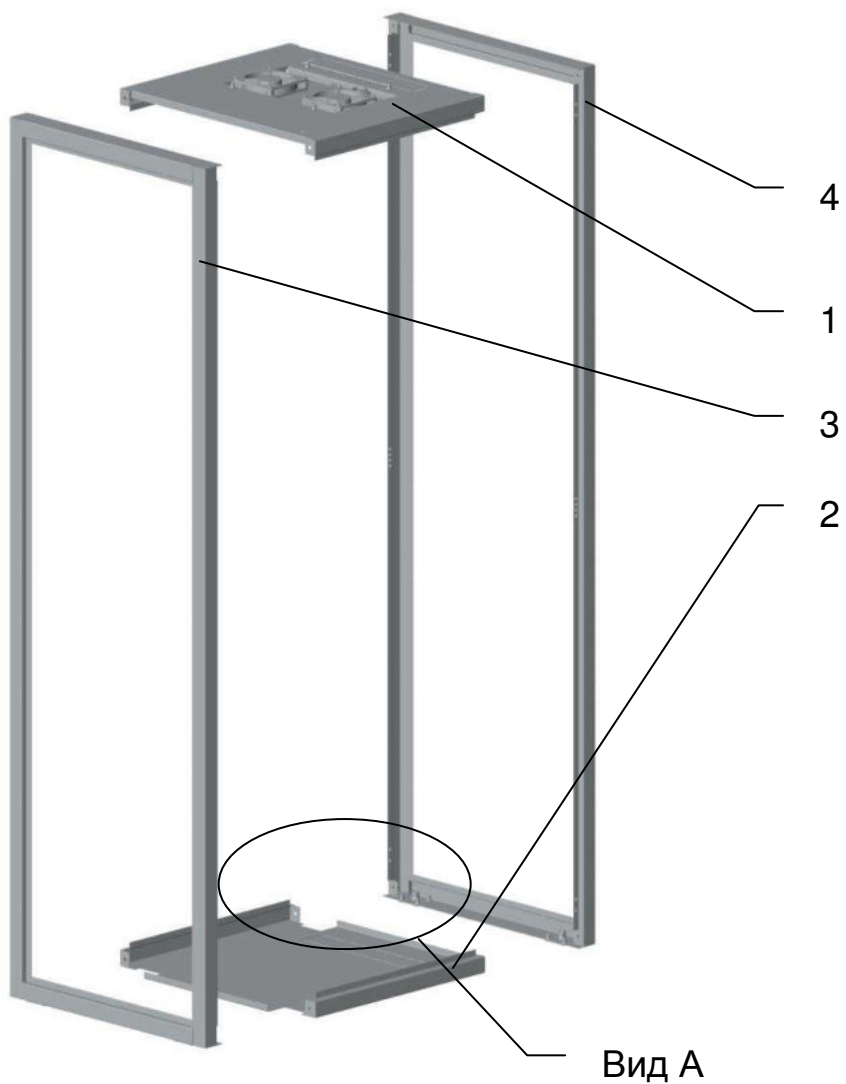
Шкаф поставляется в разобранном состоянии. Сборка производится в следующей последовательности:

В случае поставки с блоком вентиляторов установить его:



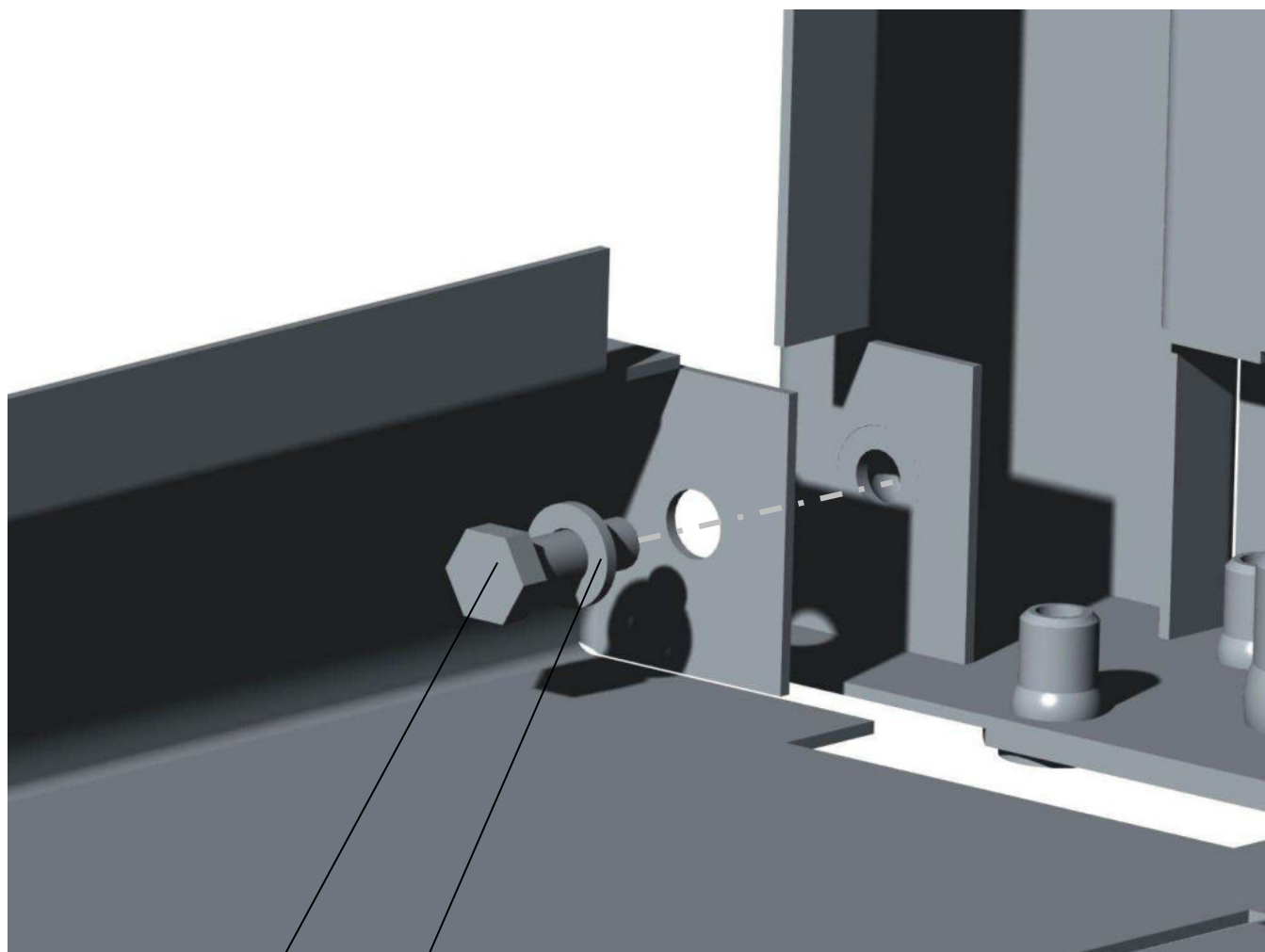
- |                             |   |       |
|-----------------------------|---|-------|
| 1. Блок вентиляторов        | - | 1 шт. |
| 2. Панель верхняя           | - | 1 шт. |
| 3. Винт М6х20               | - | 4 шт. |
| 4. Шайба 6.04.019           | - | 4 шт. |
| 5. Шайба 6.65Г.019 (гровер) | - | 4 шт. |

## Сборка рамы.



- |                                 |   |       |
|---------------------------------|---|-------|
| 1. Панель верхняя               | - | 1 шт. |
| 2. Панель нижняя                | - | 1 шт. |
| 3. Рамка передняя (с логотипом) | - | 1 шт. |
| 4. Рамка задняя                 | - | 1 шт. |

Вид А

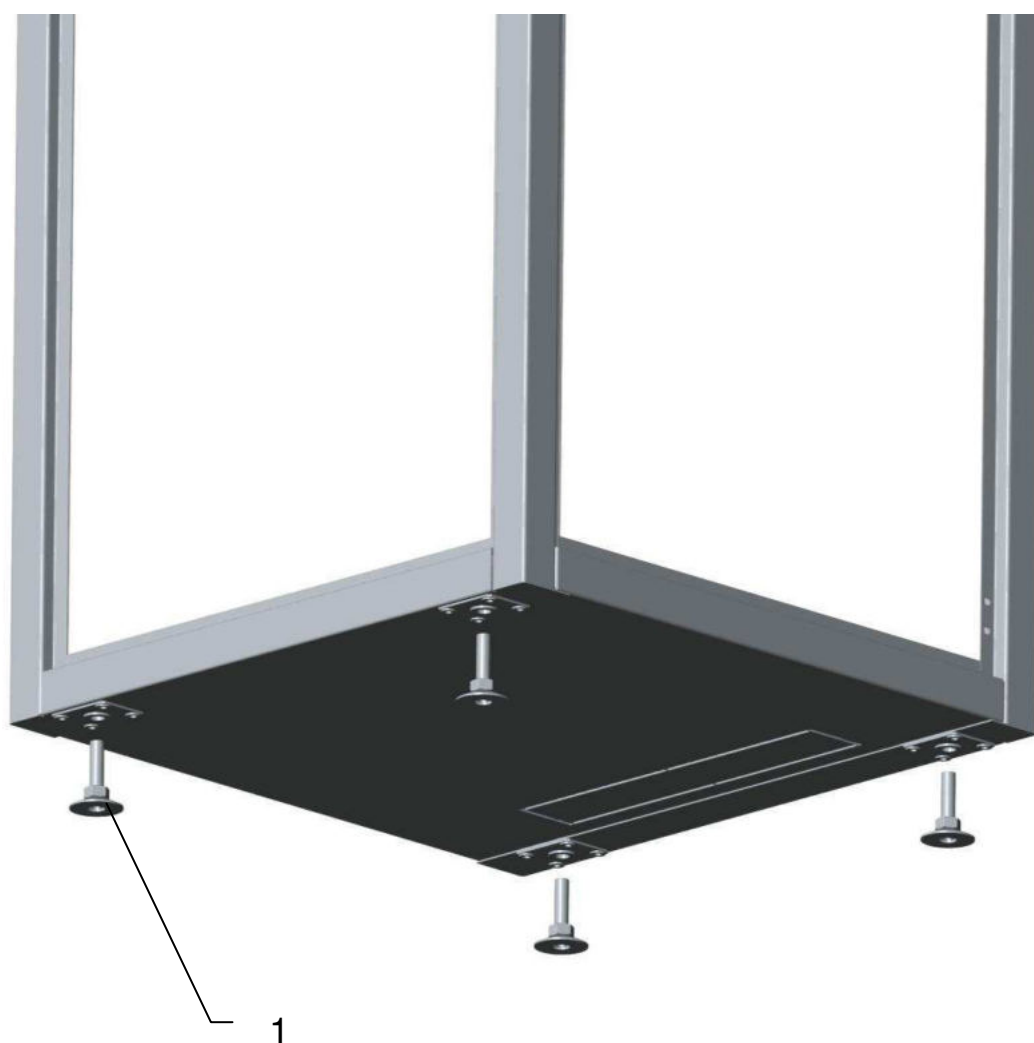


5

6

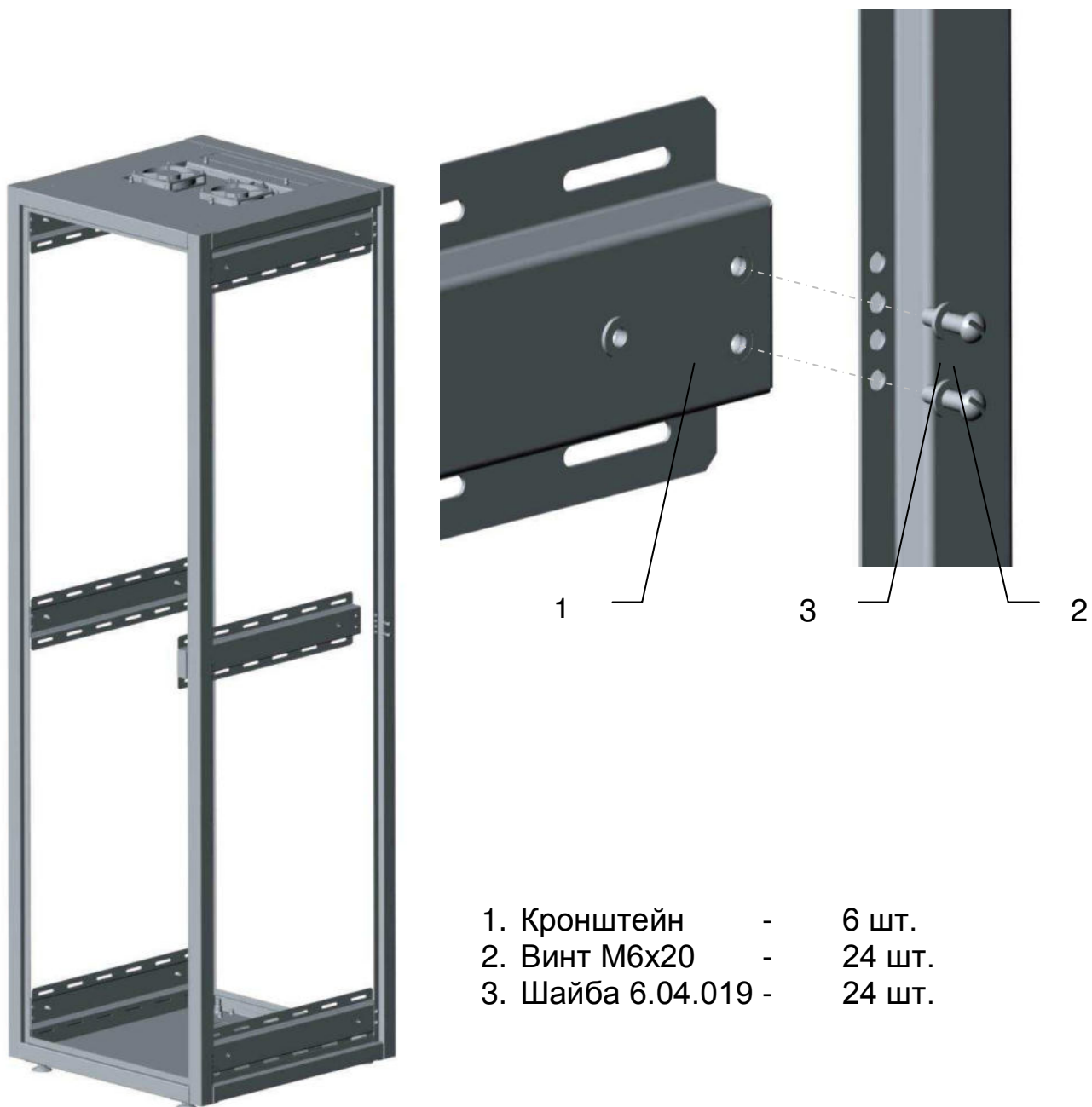
- |                   |   |       |
|-------------------|---|-------|
| 5. Болт М6х20     | - | 8 шт. |
| 6. Шайба 6.04.019 | - | 8 шт. |

## Установка опор винтовых.



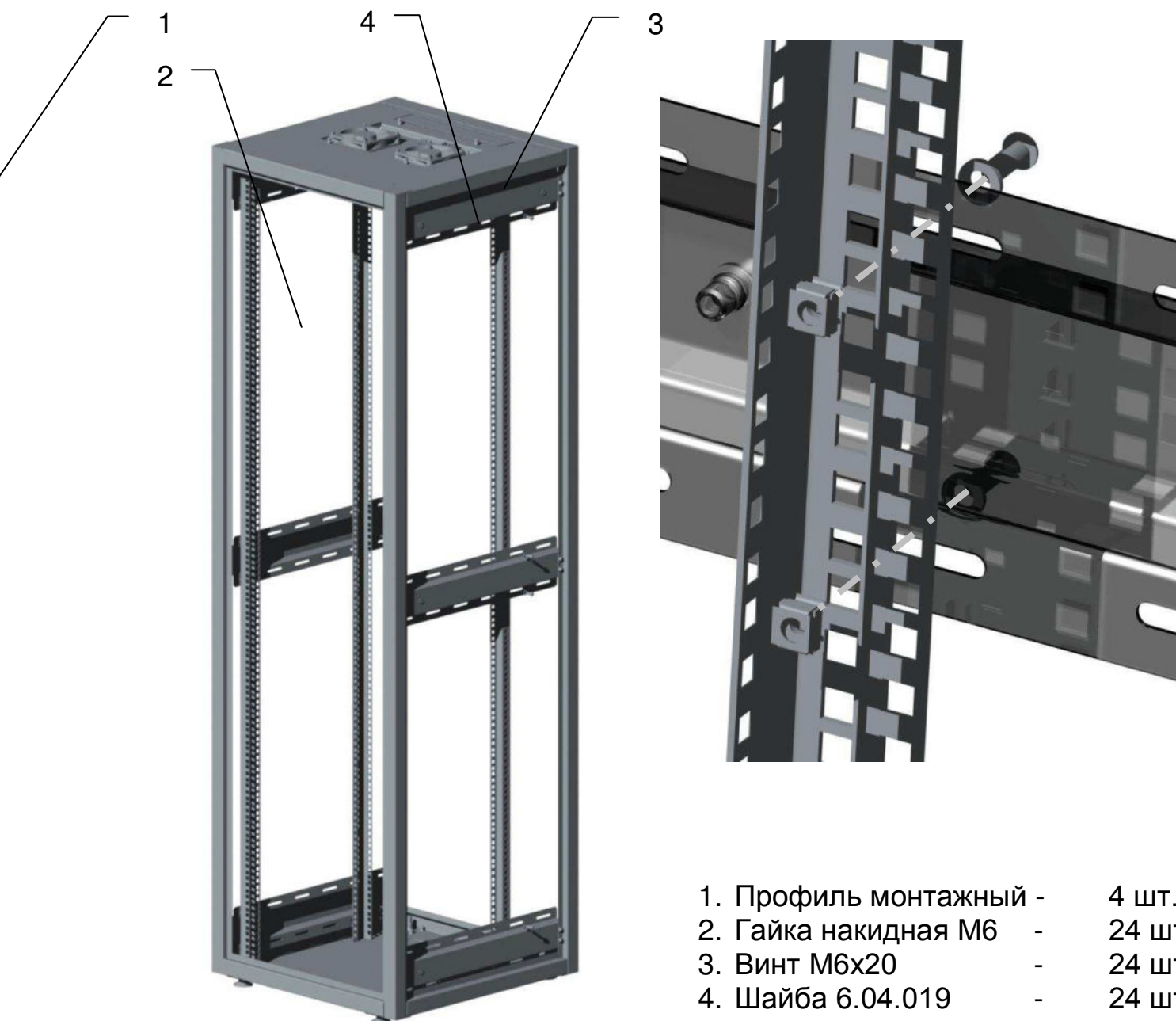
Опоры винтовые 1 (4шт.) крепятся в резьбовые отверстия панели нижней и обеспечивают регулировку высоты установки шкафа над полом, а также компенсируют неровности пола.

## Установка кронштейнов.



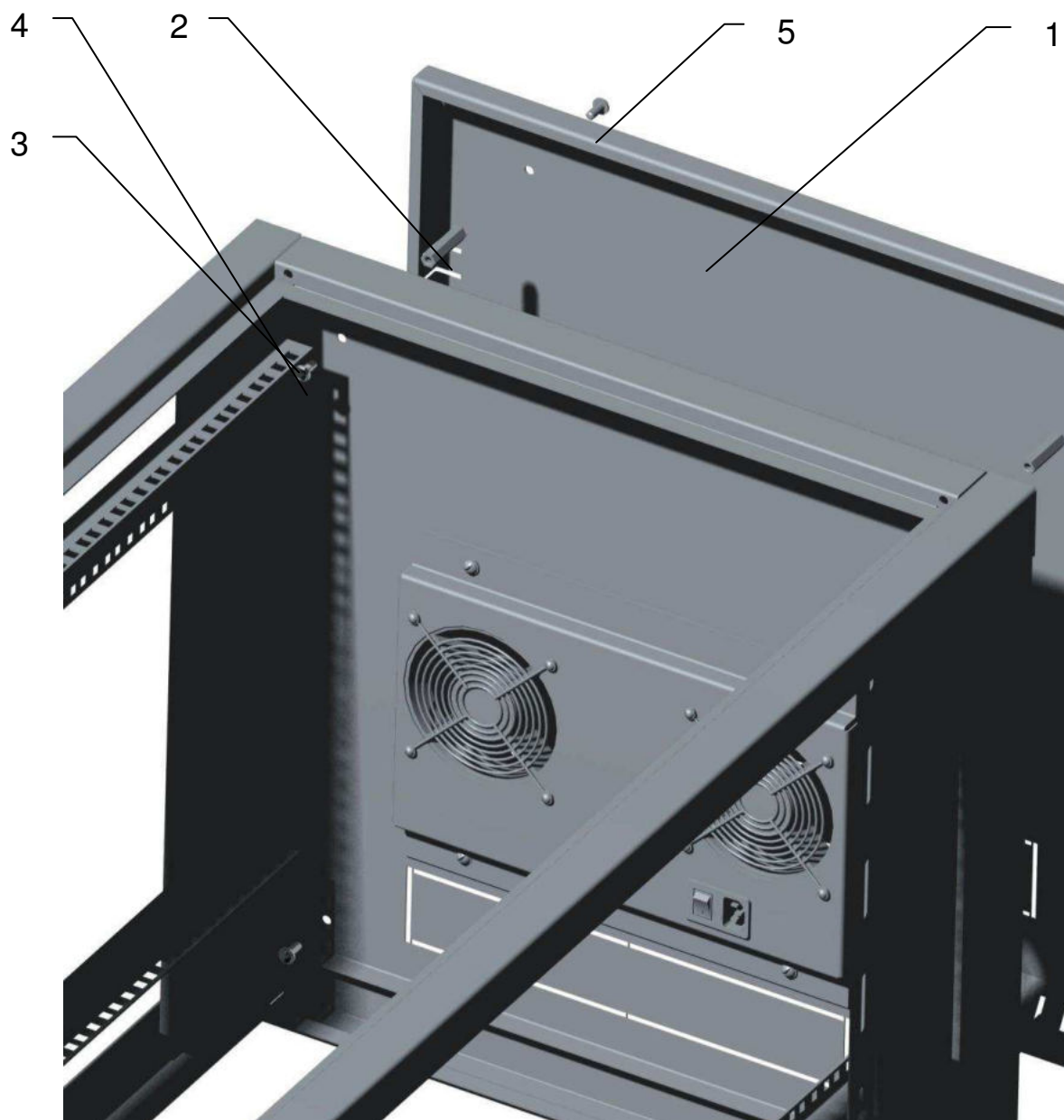
- |                   |   |        |
|-------------------|---|--------|
| 1. Кронштейн      | - | 6 шт.  |
| 2. Винт М6х20     | - | 24 шт. |
| 3. Шайба 6.04.019 | - | 24 шт. |

## Установка монтажных профилей.



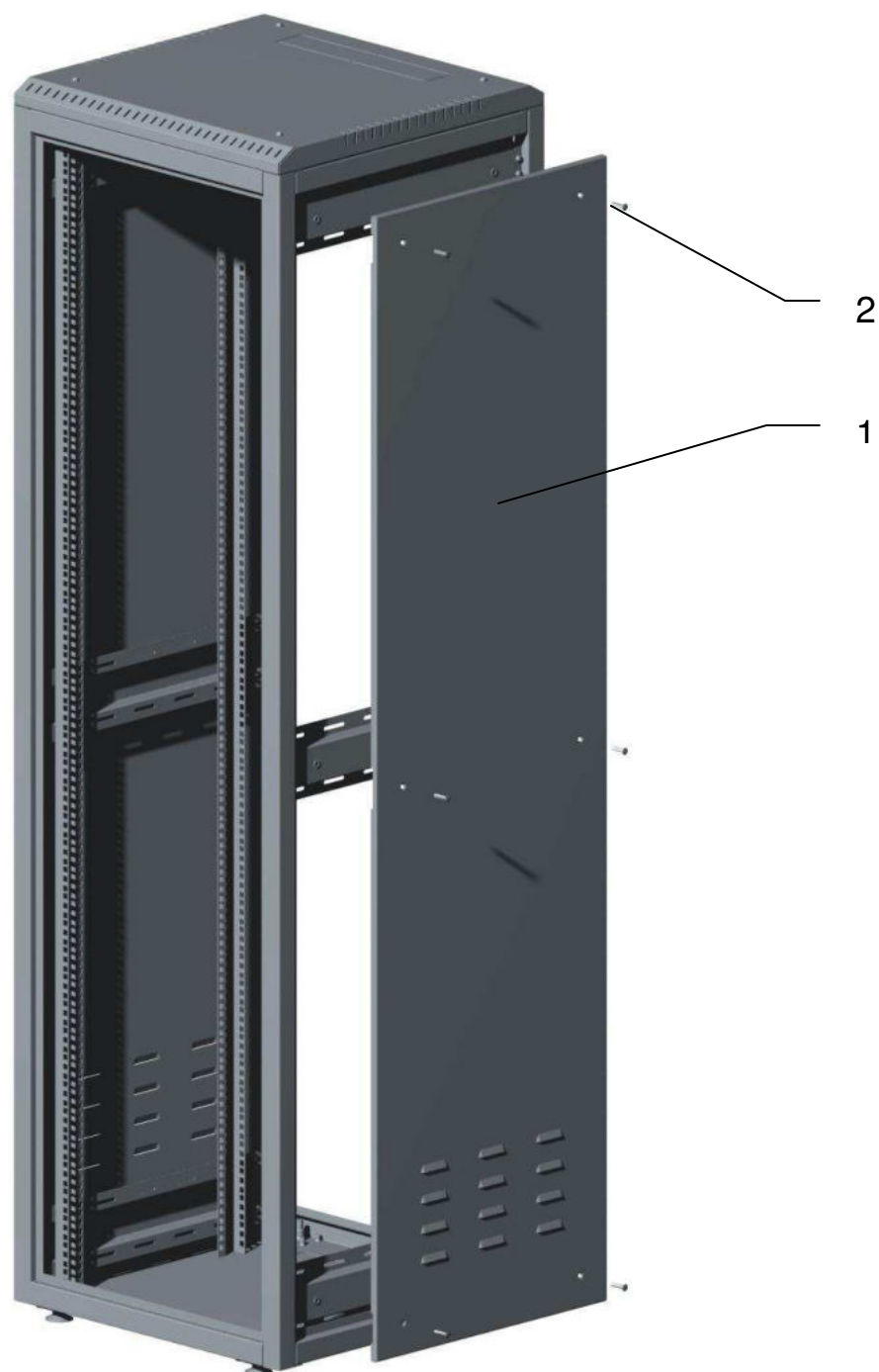


## Установка крыши



1. Крыша	-	1 шт.
2. Стойка M6x40	-	4 шт.
3. Винт M6x10	-	8 шт.
4. Шайба 6.04.019	-	4 шт.
5. Винт M6x14	-	4 шт.

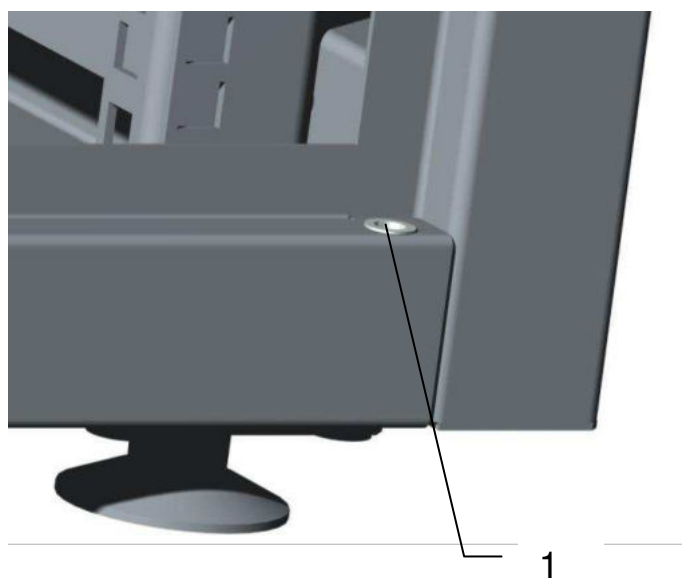
Установка боковых панелей.



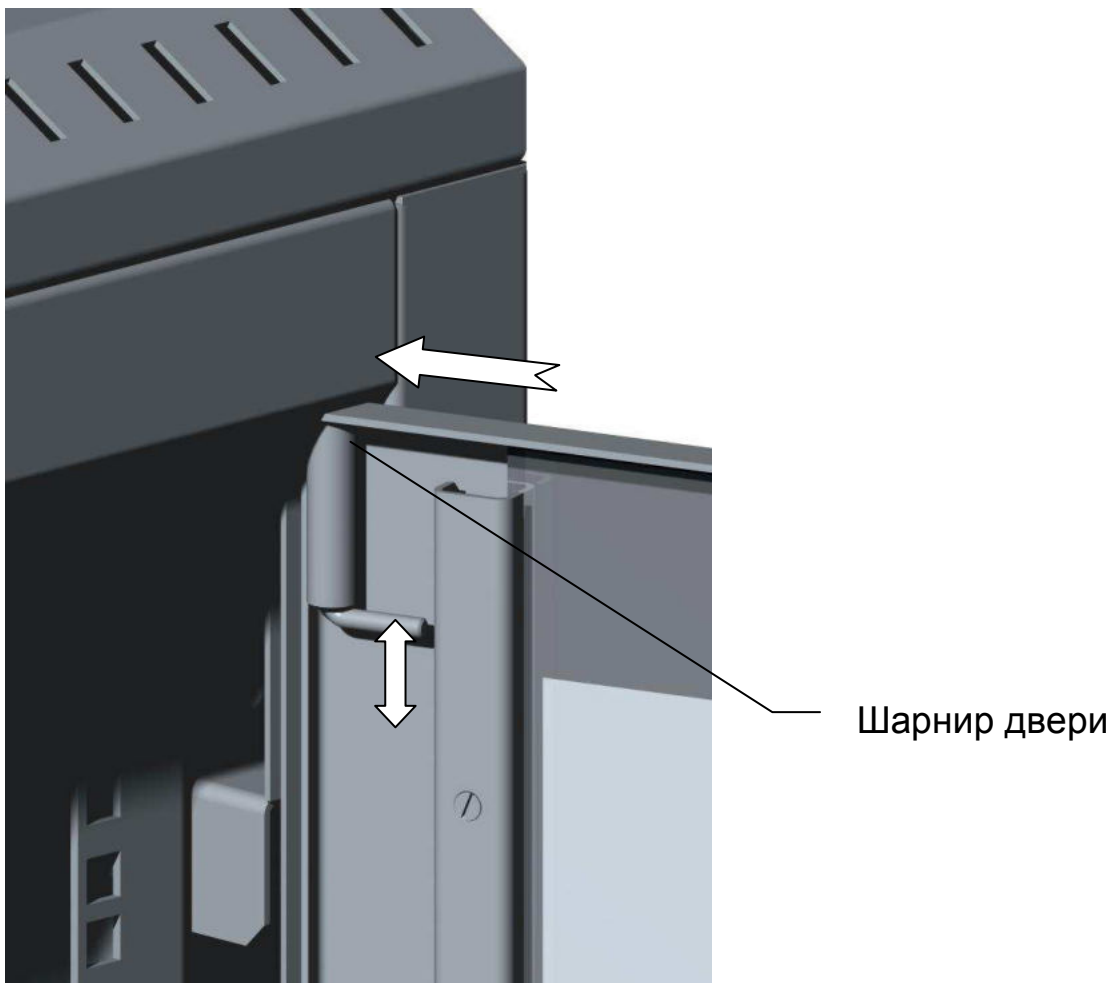
- |  |   |        |
|--|---|--------|
| 1. Панель боковая                        | - | 2 шт.  |
| 2. Винт М6х25, потайной или полупотайной | - | 12 шт. |

## Установка двери.

Дверь обзорная и дверь глухая устанавливаются одинаково. Дверь может быть установлена для открывания как в левую, так и в правую стороны. Втулки дверные 1 необходимо установить с требуемой стороны.



- |                     |       |
|---------------------|-------|
| 1. Втулка дверная - | 2 шт. |
| 2. Дверь -          | 2 шт. |



Фиксация двери в отверстиях рамы производится шарнирами двери. Замок с ручкой в двери установить в необходимое положение.

