

Компактная цифровая беспроводная ИК конференц-система серии HCS-5335

Компактная цифровая беспроводная ИК конференц-система серии HCS-5335		2
Компактные цифровые беспроводные конференц-пульта серии HCS-5335		5
HCS-5335AC	Цифровой ИК беспроводной пульт председателя (черный, с батареей).....	5
HCS-5335AD	Цифровой ИК беспроводной пульт делегата (черный, с батареей).....	6
HCS-5335BD	Цифровой ИК беспроводной пульт делегата (встроенный микрофон, черный, с батареей).....	7
Компактный цифровой ИК комбинированный пульт серии HCS-5335M (настольный, с цифровым ИК приемопередатчиком, поддержка питания по Ethernet (PoE))		8
HCS-5335MA_B	Компактный цифровой ИК комбинированный пульт (настольный, с цифровым ИК приемопередатчиком, поддержка питания по Ethernet (PoE), черный).....	8
HCS-5335MA_S	Компактный цифровой ИК комбинированный пульт (настольный, с цифровым ИК приемопередатчиком, поддержка питания по Ethernet (PoE), серебристый).....	8
Двухканальный цифровой аудио усилитель серии HPA-160D/02		9
Аксессуары		11
HCS-5335CHG/04	Умное зарядное устройство (4 пульта / устройство).....	11
HCS-5335ZJ	Стойка (для установки одного пульта HCS-5335M и одной камеры).....	11
HCS-5335KS	Кейс (для 20-ти пультов HCS-5335C/D, 1-го устройства HCS-5335M, 4-х HCS-5335CHG и 1-го HPA-160D/02).....	12

Компактная цифровая беспроводная ИК конференц-система серии HCS-5335

Обзор

В 2008 году компания TAIDEN представила первую в мире цифровую ИК конференц-систему, и с тех пор данная разработка успешно используется в таких организациях, как штаб-квартира ООН, Всемирный банк, штаб-квартира организации «Круглый стол бизнеса», Китайский центр национальных съездов, центр международных съездов в Нинся, муниципальное правительство Чунцина, а также многие другие организации высшего уровня.

В настоящий момент компания TAIDEN расширяет ассортимент беспроводных конференц-систем и запускает новый проект — компактную цифровую ИК беспроводную систему серии HCS-5335. Данная разработка несколько не уступает своему предшественнику по функционалу, более того, она представляет собой уникальную комбинацию приемопередатчика и пульта управления. Благодаря технологии беспроводной передачи аудио сигналов, а также методу установки системы, согласно которому новейший центральный блок размещается на столе или на треноге, нет никакой необходимости делать дополнительные проводные каналы связи между конференц-залами. Таким образом, данная система идеально подходит для многофункциональных помещений малого и среднего размера, а также для исторических зданий.

Теоретические положения

Ядром цифровой ИК беспроводной

конференц-системы является технология dirATC — технология цифровой беспроводной передачи звука и управляющих сигналов. Данная технология кодирует и модулирует звуковые и управляющие сигналы путем передачи данных с помощью инфракрасного излучения, что позволяет осуществлять двустороннюю передачу управляющей информации и многоканальных аудио сигналов. Благодаря объединению цифровых и ИК беспроводных технологий, данная система безупречно подойдет любой

конференции. Цифровой ИК процессор (TAIDEN TDIR04), являющийся разработкой компании TAIDEN, совмещает в себе аналогово-цифровой преобразователь, схему кодирования – декодирования цифровых сигналов, цифровой модулятор / демодулятор (DQPSK), а также схему фильтрации и усиления сигнала. Кроме того, процессор снабжен фирменной технологией цифровой беспроводной передачи звука и управляющих сигналов dirATC (рис. 1).

Цифровая ИК беспроводная конференц-система состоит из центрального блока, одного или нескольких конференц-пультов, а также аудио усилителя.

ИК конференц-пульт снабжен встроенным аналогово-цифровым и цифро-аналоговым преобразователями, схемой кодирования – декодирования цифровых сигналов и цифровым модулятором / демодулятором (DQPSK). Центральный блок цифровой ИК конференц-системы снабжен встроенным демодулятором / модулятором (DQPSK), схемой декодирования – кодирования цифровых сигналов и цифро-аналоговым преобразователем. Схема микшера размещается между декодирующей схемой и цифро-аналоговым преобразователем (рис. 2).

ИК дискуссионный пульт получает аудио сигналы, а также сигналы управления через ИК лучи, передаваемые приемопередатчиком центрального блока. Затем дискуссионный пульт передает сигналы управления обратно на центральный блок. ИК дискуссионный пульт продолжает передавать цифровой аудио сигнал на ЦБ даже при включенном микрофоне. Система позволяет подключить до 200 ИК пультов, 4 из которых могут быть активированы одновременно.



Рис.1 ИК процессор TAIDEN TDIR04

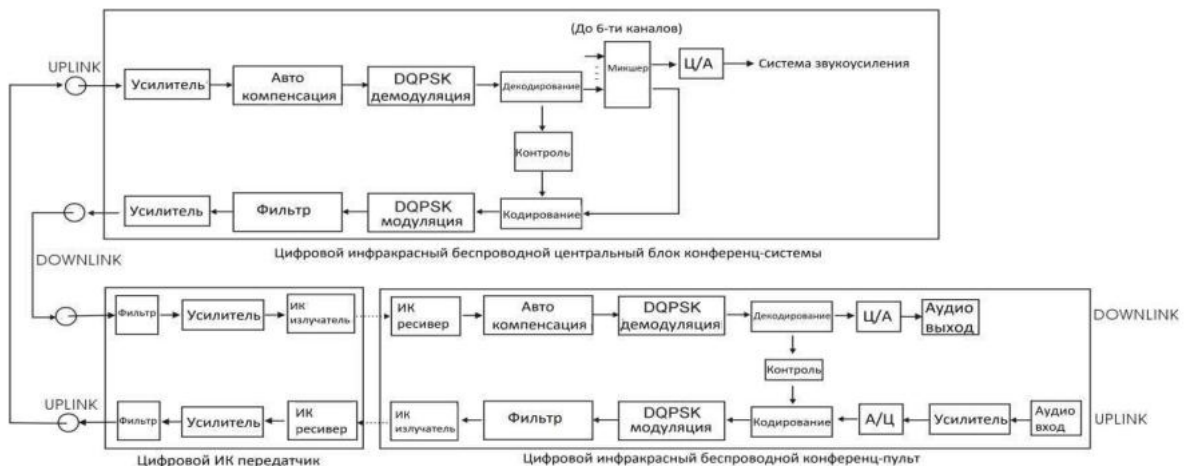


Рис. 2 Схематическая диаграмма цифровой ИК конференц-системы

Характеристики системы



- Технологии цифровой инфракрасной обработки и передачи звука гарантируют высокое качество звучания:
 - ◆ АЧ Х: 20 Гц до 20 кГц
 - ◆ С/Ш: > 85 дБА
 - ◆ Коэффициент нелинейных искажений: <0,06%
- Система нивелирует риск перехвата информации, а также появления радио помех и излучения.
- Гарантия сохранения конфиденциальности.
- Возможность установки неограниченного числа ИК беспроводных систем в рамках одного здания.
- Удобство в установке и перемещении, отсутствие необходимости в прокладке кабелей или сверлении стен. Система идеально подходит для исторических зданий.
- Благодаря настольному расположению и отражению ИК лучей от потолка, система безупречно подходит для конференц-залов малого и среднего размера со светлыми потолками высотой не более 5 м.
- Аудио сигналы, а также сигналы управления и электрический сигнал передаются через кабель Cat.5, подключенный к высокоинтегрированному центральному блоку, снабженному ИК ресивером и встроенным цифровым процессором.
- Использование частоты передачи 1 – 8 МГц, свободной от помех, вызываемых ВЧ лампами дневного света.
- Радиус покрытия ИК сигнала >8 м (при высоте потолков 4 м).
- Высокий уровень устойчивости к радиопомехам от мобильных телефонов и РЧ устройств.
- Функция дискуссии и автоматического видео сопровождения.

Технология гарантирует отсутствие помех при использовании нескольких цифровых ИК беспроводных конференц-систем в смежных залах. Система защищает данные от перехвата сторонним оборудованием и обеспечивает высочайший уровень информационной безопасности.

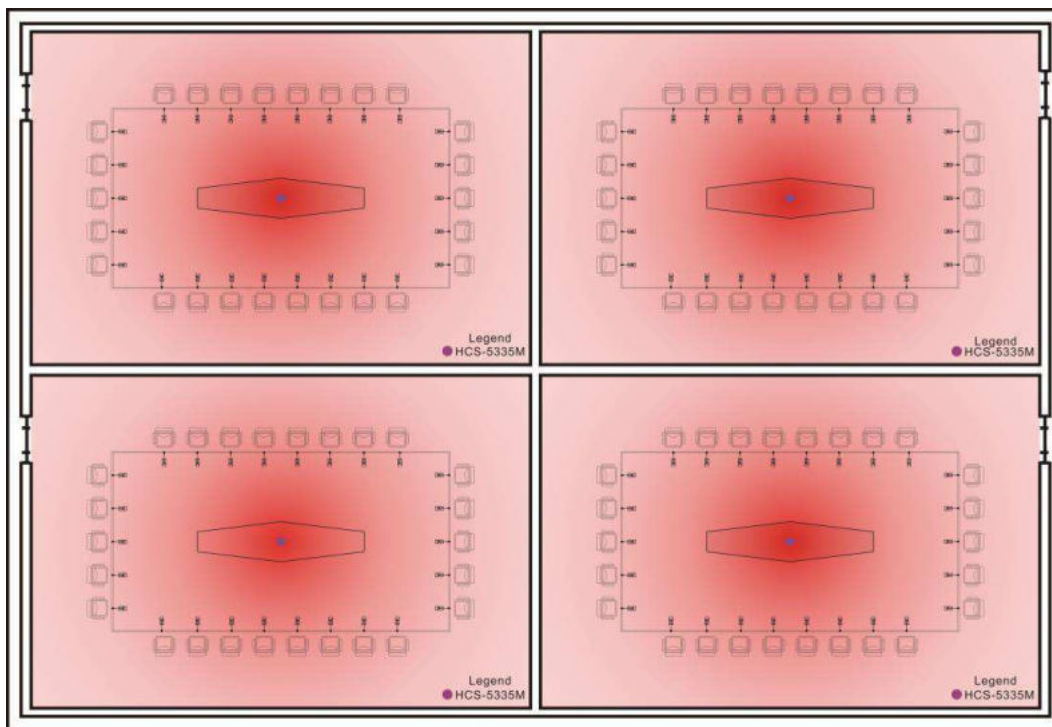


Рис. 7 Объединенные конференц-залы, свободные от помех

Использование радио частотных (РЧ) систем в разных залах, в том числе находящихся на разных этажах, приводит к появлению эффекта интерференции. Помехи растут пропорционально числу активных пультов. Данная неполадка может привести к нарушению режима конфиденциальности между сопряженными конференц-залами.

В помещении, где установлено, скажем, девять ИК конференц-систем, эффект интерференции может возникнуть при одновременной работе нескольких систем. Для того, чтобы выйти из сложившегося положения, приходится переставлять устройства, что потенциально доставит немалые неудобства пользователям. Кроме того, РЧ конференц-системы могут создавать помехи работе WiFi и Bluetooth устройств, беспроводного радио, телефонов, проекторов, мышей, клавиатур, а также сенсорных панелей центральной системы управления. Вышеуказанные помехи варьируются во времени и пространстве и являются одной из главных причин нестабильности РЧ беспроводных конференц-систем.

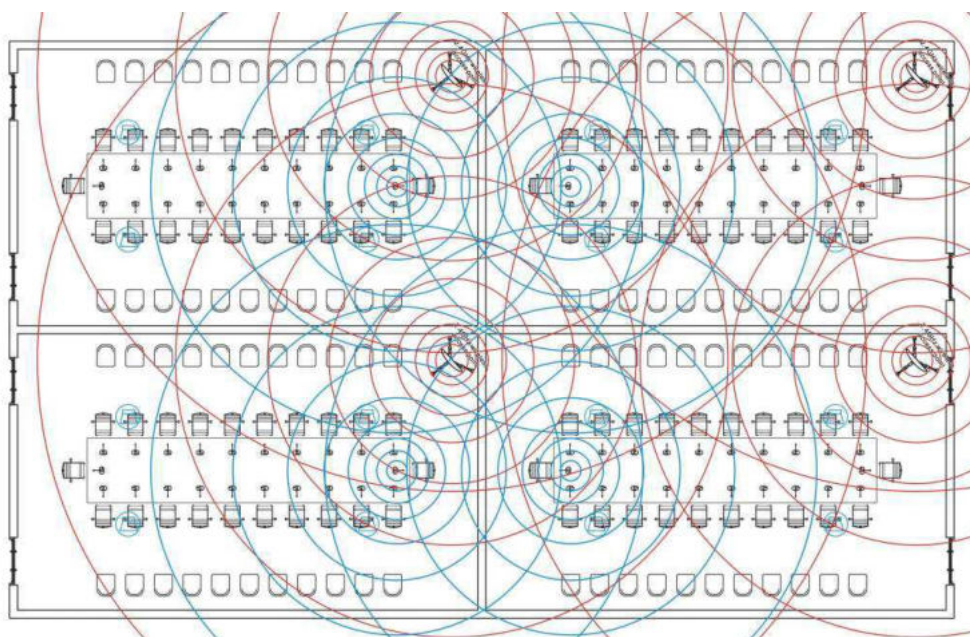


Рис. 8 Диаграмма РЧ помех

HCS-5335AC

Цифровой беспроводной ИК пульт председателя



Характеристики

- Элегантный и эргономичный дизайн настольного пульта
- Система функционирует на базе технологии цифровой беспроводной передачи звука и управляющих сигналов dirATC
- Соответствует стандарту IEC 60914
- Технология цифровой модуляции / демодуляции DQPSK
- Удобство в установке и перемещении, отсутствие необходимости в прокладке кабелей или сверлении стен. Система идеально подходит для исторических зданий
- Система нивелирует риск перехвата информации, а также появления радио помех и излучения
- Гарантия сохранения конфиденциальности
- Использование частоты передачи 1 – 8 МГц, свободной от помех, вызываемых ВЧ лампами дневного света
- Высокий уровень устойчивости к радиопомехам от мобильных телефонов и PC устройств
- Технологии цифровой инфракрасной обработки и передачи звука гарантируют высокое качество звучания:
 - ◆ АЧХ: 20 Гц до 20 кГц
 - ◆ С/Ш: >85 дБА
 - ◆ Коэффициент нелинейных искажений: <0,06%
- Радиус покрытия ИК сигнала >8 м (при высоте потолков 4 м)
- Возможность подключения до 200 дискуссионных пультов
- Для того, чтобы упростить процедуру обслуживания системы, каждому дискуссионному пульту присваивается уникальный ID.
- Однонаправленный электретный конденсаторный микрофон с двухцветным кольцом подсветки
- Встроенная поролоновая ветрозащита
- Весьма простой в обслуживании микрофон на ножке можно отключить во время перерыва в ходе заседания.
- Длина ножки: 160 мм (стандартная модель), 270 мм, 330 мм, 410 мм.
- Индивидуальная настройка чувствительности микрофона и эквалайзера
- Автоматическая настройка мощности ИК излучения
- Кнопка включения/выключения микрофона с индикатором
- Кнопка приоритета
 - ◆ Данное устройство можно активировать в любой момент при условии, что к системе подключено не более 2-х активных микрофонов (включая активных микрофон

пульта председателя)

- ◆ Устройство позволяет отключить или приглушить остальные пульты в соответствии с предустановками
- ◆ Система позволяет подключить до 20-ти пультов председателя, лишь один из которых может иметь вышеперечисленные функции управления конференцией
- Пульт допускает одновременное использование 2-х микрофонов
- Индикатор заряда батареи
- Встроенный литиевый аккумулятор, продолжительность работы около 18 часов

Техническая спецификация

Питание.....	3,7 В постоянный ток
Потребляемый ток.....	540 мА
Потребляемый ток в режиме ожидания.....	1 мА
ИК приемопередатчик:	
Длина волны.....	870 нм
Метод модуляции.....	DQPSK
Несущая частота.....	1~8 МГц
Угол приема / излучения:	
В вертикальной плоскости.....	125°
В горизонтальной плоскости.....	120°
Продолжительность работы аккумулятора.....	Прибл. 18 часов
Частотная характеристик.....	20 ~ 20000 Гц (-3 дБ)
Входной импеданс микрофона.....	680 Ом
Диапазон чувствительности микрофона.....	-12 дБ ~ +12 дБ
Диапазон регулировки высоких / низких частот микрофона:	
	-12 дБ ~ +12 дБ
Цвет.....	Черный (PANTONE 419 C)
Вес.....	0,2 кг (без ножки)
Размеры (В x Ш x Г).....	59 x 29 x 125 мм (без ножки)
Микрофон:	
Преобразователь.....	Электретно-конденсаторный
Диаграмма направленности.....	Однонаправленный
Чувствительность.....	-46 дБВ/Па
Частотная характеристика.....	30 Гц – 20 кГц
Направленность 0°/180°.....	> 20 дБ (1 кГц)
Эквивалентный шум.....	20 дБА (УЗД)
Макс. УЗД.....	125 дБ (КНИ < 3%)

Модель

HCS-5335AC.....	Цифровой ИК беспроводной пульт председателя (черный, с батареей)
-----------------	--

HCS-5335AD Цифровой беспроводной ИК пульт делегата



Характеристики

- Элегантный и эргономичный дизайн настольного пульта
- Система функционирует на базе технологии цифровой беспроводной передачи звука и управляющих сигналов dirATC
- Соответствует стандарту IEC 60914
- Технология цифровой модуляции / демодуляции DQPSK
- Удобство в установке и перемещении, отсутствие необходимости в прокладке кабелей или сверлении стен. Система идеально подходит для исторических зданий
- Система нивелирует риск перехвата информации, а также появления радио помех и излучения
- Гарантия сохранения конфиденциальности
- Использование частоты передачи 1 – 8 МГц, свободной от помех, вызываемых ВЧ лампами дневного света и мобильными телефонами
- Высокий уровень устойчивости к радиопомехам от мобильных телефонов и РЧ устройств
- Технологии цифровой инфракрасной обработки и передачи звука гарантируют высокое качество звучания:
 - ◆ АЧХ: 20 Гц до 20 кГц
 - ◆ С/Ш: >85 дБА
 - ◆ Коэффициент нелинейных искажений: <0,06%
- Радиус покрытия ИК сигнала >8 м (при высоте потолков 4 м)
- Возможность подключения до 200 дискуссионных пультов
- Для того, чтобы упростить процедуру обслуживания системы, каждому дискуссионному пульту присваивается уникальный ID.
- Однонаправленный электретный конденсаторный микрофон с двухцветным кольцом подсветки
- Встроенная поролоновая ветрозащита
- Весьма простой в обслуживании микрофон на ножке можно отключить во время перерыва в ходе заседания.
- Длина ножки: 160 мм (стандартная модель), 270 мм, 330 мм, 410 мм.
- Индивидуальная настройка чувствительности микрофона и эквалайзера
- Автоматическая настройка мощности ИК излучения
- Кнопка включения/выключения микрофона с индикатором
- Пульт допускает одновременное использование 2-х микрофонов

- Индикатор заряда батареи
- Встроенный литиевый аккумулятор, продолжительность работы около 18 часов

Техническая спецификация

Питание.....	3,7 В постоянный ток
Потребляемый ток.....	540 мА
Потребляемый ток в режиме ожидания.....	1 мА
ИК приемопередатчик:	
Длина волны.....	870 нм
Метод модуляции.....	DQPSK
Несущая частота.....	1~8 МГц
Угол приема / излучения:	
В вертикальной плоскости.....	125°
В горизонтальной плоскости.....	120°
Продолжительность работы аккумулятора.....	Приб.18 часов
Частотная характеристика.....	20 ~ 20000 Гц (-3 дБ)
Входной импеданс микрофона.....	680 Ом
Диапазон чувствительности микрофона.....	-12 дБ ~ +12 дБ
Диапазон регулировки высоких / низких частот микрофона:	
	-12 дБ ~ +12 дБ
Цвет.....	Черный (PANTONE 419 C)
Вес.....	0,2 кг (без ножки)
Размеры (В x Ш x Г).....	59 x 29 x 125 мм (без ножки)
Микрофон:	
Преобразователь.....	Электретно-конденсаторный
Диаграмма направленности.....	Однонаправленный
Чувствительность.....	-46 дБВ/Па
Частотная характеристика.....	30 Гц – 20 кГц
Направленность 0°/180°.....	> 20 дБ (1 кГц)
Эквивалентный шум.....	20 дБА (УЗД)
Макс. УЗД.....	125 дБ (КНИ < 3%)

Модель

HCS-5335AD.....	Цифровой ИК беспроводной пульт делегата (черный, с батареей)
-----------------	--

HCS-5335BD Цифровой беспроводной ИК пульт делегата



Характеристики

- Элегантный и эргономичный дизайн настольного пульта
- Система функционирует на базе технологии цифровой беспроводной передачи звука и управляющих сигналов digATC
- Соответствует стандарту IEC 60914
- Технология цифровой модуляции / демодуляции DQPSK
- Удобство в установке и перемещении, отсутствие необходимости в прокладке кабелей или сверлении стен. Система идеально подходит для исторических зданий
- Система нивелирует риск перехвата информации, а также появления радио помех и излучения
- Гарантия сохранения конфиденциальности
- Использование частоты передачи 1 – 8 МГц, свободной от помех, вызываемых ВЧ лампами дневного света и мобильными телефонами
- Высокий уровень устойчивости к радиопомехам от мобильных телефонов и РЧ устройств
- Технологии цифровой инфракрасной обработки и передачи звука гарантируют высокое качество звучания:
 - ◆ АЧХ: 20 Гц до 20 кГц
 - ◆ С/Ш: >85 дБА
 - ◆ Коэффициент нелинейных искажений: <0,06%
- Радиус покрытия ИК сигнала >8 м (при высоте потолков 4 м)
- Возможность подключения до 200 дискуссионных пультов
- Для того, чтобы упростить процедуру обслуживания системы, каждому дискуссионному пульту присваивается уникальный ID.
- Встроенный микрофон без ножки
- Индивидуальная настройка чувствительности микрофона и эквалайзера
- Автоматическая настройка мощности ИК излучения
- Кнопка включения / отключения микрофона
 - ◆ Пульт допускает одновременное использование 2-х микрофонов
 - ◆ Индикатор заряда батареи
- Встроенный литиевый аккумулятор, продолжительность работы около 18 часов

Потребляемый ток.....	540 мА
Потребляемый ток в режиме ожидания.....	1 мА
ИК приемопередатчик:	
Длина волны.....	870 нм
Метод модуляции.....	DQPSK
Несущая частота.....	1~8 МГц
Угол приема / излучения:	
В вертикальной плоскости.....	125°
В горизонтальной плоскости.....	120°
Продолжительность работы аккумулятора.....	Приб. 18 часов
Частотная характеристика.....	20 ~ 20000 Гц (-3 дБ)
Входной импеданс микрофона.....	680 Ом
Диапазон чувствительности микрофона.....	-12 дБ ~ +12 дБ
Диапазон регулировки высоких / низких частот микрофона:	
-12 дБ ~ +12 дБ	
Цвет.....	Черный (PANTONE 419 C)
Вес.....	0,2 кг
Размеры (В x Ш x Г).....	59 x 29 x 125 мм
Микрофон:	
Преобразователь.....	Электретно-конденсаторный
Диаграмма направленности.....	Однонаправленный
Чувствительность.....	-46 дБВ/Па
Частотная характеристика.....	30 Гц – 20 кГц
Направленность 0°/180°.....	> 20 дБ (1 кГц)
Эквивалентный шум.....	20 дБА (уровень звукового давления)
Макс. УЗД.....	125 дБ (КНИ < 3%)

Модель

HCS-5335BD.....Цифровой ИК беспроводной пульт делегата (встроенный микрофон, черный, с батареей)

Техническая спецификация

Питание..... 3,7 В постоянный ток

HCS-5335MA

Цифровой комбинированный ИК блок



Характеристики

- Настольное исполнение, стильный и эргономичный дизайн
- Система функционирует на базе технологии цифровой беспроводной передачи звука и управляющих сигналов dirATC
- Соответствует стандарту IEC 60914
- Технология цифровой модуляции / демодуляции DQPSK
- Удобство в установке и перемещении, отсутствие необходимости в прокладке кабелей или сверлении стен. Система идеально подходит для исторических зданий
- Система нивелирует риск перехвата информации, а также появления радио помех и излучения
- Гарантия сохранения конфиденциальности
- Использование частоты передачи 1 – 8 МГц, свободной от помех, вызываемых ВЧ лампами дневного света
- Высокий уровень устойчивости к радиопомехам от мобильных телефонов и РЧ устройств
- Технологии цифровой инфракрасной обработки и передачи звука гарантируют высокое качество звучания:
 - ◆ АЧХ: 20 Гц до 20 кГц
 - ◆ С/Ш: >85 дБА
 - ◆ Коэффициент нелинейных искажений: <0,06%
- Радиус покрытия ИК сигнала >8 м (при высоте потолков 4 м)
- Возможность подключения до 200 дискуссионных пультов
- Аудио сигналы, а также сигналы управления и электрический сигнал передаются через кабель Cat.5, подключенный к высокоинтегрированному центральному блоку, снабженному ИК ресивером и встроенным цифровым процессором
- Индивидуальная настройка чувствительности микрофона и эквалайзера
- Питание по Ethernet (PoE)
- Выходной сигнала микрофона (каждого по отдельности или суммарный сигнал) передается через сеть Dante™
- Система позволяет одновременно активировать до 2-х микрофонов
- Встроенный веб-сервер, меню настроек центрального блока, дискуссионных пультов и камер видео сопровождения

Техническая спецификация

Питание.....	POE (стандарт 802.af)
Энергопотребление.....	Макс. 30 Вт
С/Ш.....	>85 дБА
Динамический диапазон.....	>90 дБ
Частотная характеристика.....	20 Гц ~ 20 кГц (-3 дБ)
Коэфф. нелинейных искажений.....	<0,06%
Изоляция.....	>80 дБ
Размеры (мм).....	Ø 160×37
Вес.....	0,86 кг
Цвет.....	Черный (PANTONE 419 C) Серебристый (PANTONE 420 C)

Модель

HCS-5335MA_BКомпактный цифровой ИК комбинированный пульт (настольный, с цифровым ИК приемопередатчиком, поддержка питания по Ethernet (PoE), черный)
HCS-5335MA_SКомпактный цифровой ИК комбинированный пульт (настольный, с цифровым ИК приемопередатчиком, поддержка питания по Ethernet (PoE), серебристый)

HPA-160D/02

Цифровой аудио усилитель



Характеристики

- Усилитель класса D с теоретическим КПД около 80%
 - Автоматическая адаптация к любому напряжению сети питания
 - Низкий уровень теплоотдачи, длительный срок службы
 - Высокий уровень энергосбережения
 - В одном устройстве компактно совмещен аудио усилитель и переключатель питания
- Выходная мощность: 2×160 Вт (8 Ом стерео)
 1×400 Вт (8 Ом мостовой режим)
 Частотная характеристика: 20 Гц – 20 кГц (8 Ом, ±0,5 дБ)
 Коэффициент нелинейных искажений: < 0,04%
- Питание: 100–240 В, переменный ток
 - Режим: моно / мостовой режим
 - 2 разъема SPEAKON для динамиков
 - 2 разъема RJ45 для цифрового аудио входа / выхода при работе через сеть Dante™
 - 1 вход Line In и 1 выход Line Out (разъем Jack 6,4 мм)
 - Встроенный веб-сервер для настройки усилителя (эквалайзер и микшер) и отображение статуса микрофона
 - Защита от короткого замыкания, постоянного тока, перегрева и перегрузки источника питания

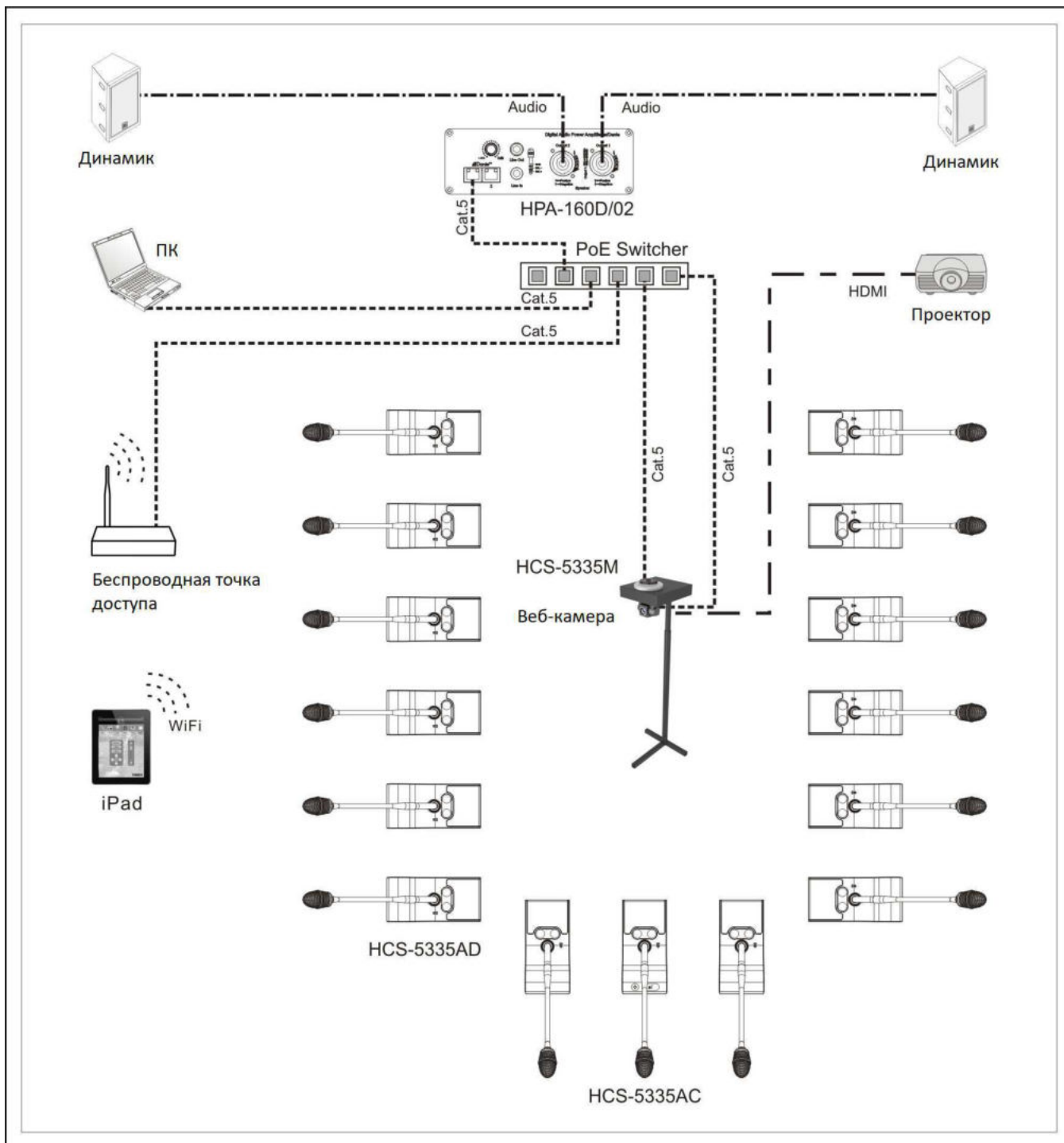
Техническая спецификация

Питание.....	Переменный ток 100 В – 240 В 50 Гц/ 60 Гц
Выходная мощность.....	2×160 Вт (8 Ом стерео)
.....	1×400 Вт (8 Ом мостовой режим)
С/Ш.....	>85 дБА
Динамический диапазон.....	>90 дБ
Частотная характеристика.....	20 Гц ~ 20 кГц (-3 дБ)
Козэфф. нелинейных искажений.....	<0,06%
Изоляция.....	>80 дБ
Размеры (мм).....	252×179×62
Вес.....	1,1 кг
Цвет.....	Черный (PANTONE 419 C)

Модель

HPA-160D/02 Двухканальный цифровой аудио усилитель

Системное соединение



HCS-5335CHG/04 Зарядное устройство на 4 пульта



Характеристики

- Питание: переменный ток 100 В – 240 В 50 Гц/ 60 Гц
- Энергопотребление: макс. 50 мА
- Продолжительность зарядки: около 4 часов
- Зарядная емкость: 4 пульта HCS-5335
- LED-индикаторы:
 - ◆ Индикатор питания
 - ◆ Индикатор заряда (зеленый: полностью заряжен или батарея отсутствует, красный: заряжается)
- Интерфейс RJ45 для просмотра статуса заряда через встроенный веб-сервер
- Размеры В x Ш x Г (мм): 200 × 151 × 26
- Вес: 0,4 кг
- Цвет: черный

HCS-5335CHG/04Зарядное устройство (4 пульта / устройство)

HCS-5335ZJ Стойка



Характеристики

- Для установки одного пульта HCS-5335MA и одной камеры
- Высота: от 0,8 до 1,2 м
- Вес: 3,7 кг
- Цвет: черный

HCS-5335ZJ.....Стойка (для установки одного пульта HCS-5335M и одной камеры)

HCS-5335KS Кейс



Характеристики

- Для хранения и транспортировки пультов серии HCS-5335
- Один кейс вмещает в себя:
 - до 20 конференц-пультов серии HCS-5335C/D
 - 1 ЦБ HCS-5335MA
 - 4 зарядных устройства HCS-5335CHG
 - 1 цифровой аудио усилитель HPA-160D/1
- Размеры В x Ш x Г (мм): 180 x 710 x 600
- Вес нетто: 12 кг (пустой)

HCS-5335KSКейс (для 20-ти пультов HCS-5335C/D, 1-го устройства HCS-5335M, 4-х HCS-5335CHG и 1-го HPA-160D/02)