

## Цифровая инфракрасная система распределения языков HCS-5100Plus

<b>Цифровая инфракрасная система распределения языков нового поколения HCS-5100Plus .....</b>	<b>4.3</b>
<b>Цифровые инфракрасные передатчики нового поколения серии HCS-5100M/F .....</b>	<b>4.4</b>
HCS-5100MA/FS/04F 4-канальный цифровой ИК передатчик (совместим с пультом переводчика или HCS-4100M/HCS-8300M, одномодовый оптоволоконный интерфейс).....	4.4
HCS-5100MA/FS/08F 8-канальный цифровой ИК передатчик (совместим с пультом переводчика или HCS-4100M/HCS-8300M, одномодовый оптоволоконный интерфейс).....	4.6
HCS-5100MA/FS/16F 16-канальный цифровой ИК передатчик (совместим с пультом переводчика или HCS-4100M/HCS-8300M, одномодовый оптоволоконный интерфейс).....	4.8
HCS-5100MA/04F 4-канальный цифровой ИК передатчик (совместим с пультом переводчика или HCS-4100M/HCS-8300M).....	4.10
HCS-5100MA/08F 8-канальный цифровой ИК передатчик (совместим с пультом переводчика или HCS-4100M/HCS-8300M).....	4.12
HCS-5100MA/16F 16-канальный цифровой ИК передатчик (совместим с пультом переводчика или HCS-4100M/HCS-8300M).....	4.14
HCS-5100MC/04FD 4-канальный цифровой ИК передатчик (интерфейс Dante).....	4.17
HCS-5100MC/08FD 8-канальный цифровой ИК передатчик (интерфейс Dante).....	4.19
HCS-5100MC/16FD 16-канальный цифровой ИК передатчик (интерфейс Dante).....	4.21
HCS-5100MC/04F 4-канальный цифровой ИК передатчик.....	4.23
HCS-5100MC/08F 8-канальный цифровой ИК передатчик.....	4.25
HCS-5100MC/16F 16-канальный цифровой ИК передатчик.....	4.27
HCS-5100MC/32F 32-канальный цифровой ИК передатчик.....	4.29
HCS-5100MC/40F 40-канальный цифровой ИК передатчик.....	4.31
<b>Цифровые ИК излучатели серии HCS-5100T .....</b>	<b>4.34</b>
HCS-5100T/15B ИК излучатель, 15 Вт (функция компенсации задержки, 75 Ом, переключатель режима питания, конвекционное охлаждение).....	4.34
HCS-5100T/25B ИК излучатель, 25 Вт (функция компенсации задержки, 75 Ом, переключатель режима питания, конвекционное охлаждение).....	4.35
HCS-5100T/35B ИК излучатель, 35 Вт (функция компенсации задержки, 75 Ом, переключатель режима питания, конвекционное охлаждение).....	4.36
HCS-5100TBZJ Кронштейн для настенного монтажа.....	4.37
<b>Цифровые инфракрасные приемники нового поколения серии HCS-5100R/F .....</b>	<b>4.38</b>
HCS-5100R/04F 4-канальный цифровой ИК приемник (LCD-дисплей, питание от аккумулятора или двух батареек типа AA (аккумулятор в комплект не входит, черный).....	4.38
HCS-5100R/08F 8-канальный цифровой ИК приемник (LCD-дисплей, питание от аккумулятора или двух батареек типа AA (аккумулятор в комплект не входит, черный).....	4.38
HCS-5100R/16F 16-канальный цифровой ИК приемник (LCD-дисплей, питание от аккумулятора или двух батареек типа AA (аккумулятор в комплект не входит, черный).....	4.38
HCS-5100R/32F 32-канальный цифровой ИК приемник (LCD-дисплей, питание от аккумулятора или двух батареек типа AA (аккумулятор в комплект не входит, черный).....	4.38
HCS-5100R/40F 40-канальный цифровой ИК приемник (LCD-дисплей, питание от аккумулятора или двух батареек типа AA (аккумулятор в комплект не входит, черный).....	4.38
HCS-5100R_W/04F 4-канальный цифровой ИК приемник (LCD-дисплей, питание от аккумулятора или двух батареек типа AA (аккумулятор в комплект не входит, белый).....	4.38
HCS-5100R_W/08F 8-канальный цифровой ИК приемник (LCD-дисплей, питание от аккумулятора или двух батареек типа AA (аккумулятор в комплект не входит, белый).....	4.38

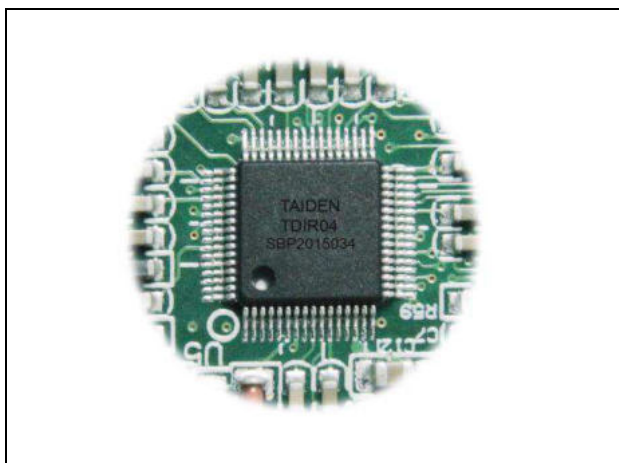
HCS-5100R_W/16F	16-канальный цифровой ИК приемник (LCD-дисплей, питание от аккумулятора или двух батареек типа AA (аккумулятор в комплект не входит), белый).....	4.38
HCS-5100R_W/32F	32-канальный цифровой ИК приемник (LCD-дисплей, питание от аккумулятора или двух батареек типа AA (аккумулятор в комплект не входит), белый).....	4.38
HCS-5100R_W/40F	40-канальный цифровой ИК приемник (LCD-дисплей, питание от аккумулятора или двух батареек типа AA (аккумулятор в комплект не входит), белый).....	4.38
HCS-5100RA/04F	4-канальный цифровой ИК приемник (LCD-дисплей, питание от двух батареек типа AA, черный).....	4.40
HCS-5100RA/08F	8-канальный цифровой ИК приемник (LCD-дисплей, питание от двух батареек типа AA, черный).....	4.40
HCS-5100RA/16F	16-канальный цифровой ИК приемник (LCD-дисплей, питание от двух батареек типа AA, черный).....	4.40
HCS-5100RA/32F	32-канальный цифровой ИК приемник (LCD-дисплей, питание от двух батареек типа AA, черный).....	4.40
HCS-5100RA/40F	40-канальный цифровой ИК приемник (LCD-дисплей, питание от двух батареек типа AA, черный).....	4.40
HCS-5100RA_W/04F	4-канальный цифровой ИК приемник (LCD-дисплей, питание от двух батареек типа AA, белый).....	4.40
HCS-5100RA_W/08F	8-канальный цифровой ИК приемник (LCD-дисплей, питание от двух батареек типа AA, белый).....	4.40
HCS-5100RA_W/16F	16-канальный цифровой ИК приемник (LCD-дисплей, питание от двух батареек типа AA, белый).....	4.40
HCS-5100RA_W/32F	32-канальный цифровой ИК приемник (LCD-дисплей, питание от двух батареек типа AA, белый).....	4.40
HCS-5100RA_W/40F	40-канальный цифровой ИК приемник (LCD-дисплей, питание от двух батареек типа AA, белый).....	4.40
<b>Аксессуары</b> .....		<b>4.42</b>
HCS-5100CHG/60	Зарядное устройство для 60-ти ИК приемников.....	4.42
HCS-5100KS	Кейс для ИК приемников (емкость: 100 шт.).....	4.42
Соединитель BNC	Соединитель BNC (штекер).....	4.43
HCS-5100PA	Наушники.....	4.43
EP-960BH	Сtereo наушники со съемными амбушюрами.....	4.43
EP-820AS	Наушник на одно ухо (соединитель TRS, кольцо NC).....	4.43
EP-829	Наушник на одно ухо (съемные амбушюры, соединитель TRS, кольцо NC).....	4.44
EP-829SW	Наушник на одно ухо (съемные амбушюры, встроенный магнитный переключатель, соединитель TRS, кольцо NC).....	4.44
HCS-5100BAT-Li	Сменный блок аккумуляторов.....	4.44
RG-59	Коаксиальный кабель (75 Ом, Ø 5 мм) (измеряется в метрах).....	4.45
RG-6/U	Коаксиальный кабель (75 Ом, Ø 7 мм) (измеряется в метрах).....	4.45
HCS-851A/02	Кабина переводчика (двухместная, внутренние размеры 200×160×160 см, литой алюминиевый каркас упрощает процедуру демонтажа, в комплект входит транспортировочный кейс, 297 кг)....	4.45
HCS-851K	Транспортировочный кейс для кабины переводчика (для HCS-851A/02).....	4.45
HCS-851A/03	Кабина переводчика (трехместная, внутренние размеры 200×240×160 см, литой алюминиевый каркас упрощает процедуру демонтажа, в комплект входят два транспортировочных кейса, 415 кг).....	4.46
HCS-851KT	Транспортировочный кейс для кабины переводчика (для HCS-851A/03, необходим кейс HCS-851K).....	4.46

**Усовершенствованная цифровая инфракрасная система распределения языков HCS-5100Plus**

**Обзор**

В 2008-м году компания TAIDEN с успехом внедрила в свои разработки цифровой ИК процессор и выпустила первую в мире цифровую ИК конференц-систему, а также цифровую инфракрасную систему распределения языков серии HCS-5100. Данная система полностью соответствует международному стандарту передачи цифровых данных с использованием ИК излучения. Система обеспечивает высочайшее качество звука, что делает компанию TAIDEN лидером среди производителей конференц-систем.

Теперь, спустя несколько лет, компания TAIDEN представляет цифровой ИК процессор нового поколения, а вместе с ним и усовершенствованную цифровую ИК систему распределения языков. Система поддерживает до 40-ка каналов, благодаря чему ее по праву можно считать наиболее продвинутой ИК системой подобного рода.



Цифровой ИК процессор TAIDEN TDIR04

**Сертифицированная система, полная совместимость с сопряженными устройствами**

Система HCS-5100Plus соответствует стандартам IEC 61603-7 и IEC 60914. Кроме того, она совместима с любыми другими ИК устройствами, соответствующими стандарту IEC 61603-7.

IEC 61603: Передача аудио- и/или видео и сопутствующих сигналов с использованием инфракрасного излучения

IEC 61603 – Часть 7: Цифровые аудиосигналы для конференц-связи и аналогичного применения

IEC 60914: Конференц-системы — Требования к электрическим и звуковым характеристикам



**Характеристики**

- Соответствует стандартам IEC 61603-7 и IEC 60914
- Совместима с другими ИК системами, соответствующими стандарту IEC 61603-7
- Система способна распределять 4, 8, 16, 32 или 40 аудио каналов
- Применение частоты 1–8 МГц, защита от помех, создаваемых ВЧ освещением
- Гибкая настройка каналов и их режимов
- LCD-дисплей отображает номер канала, а также информацию о языке
- Автоматическая синхронизация: количество доступных каналов определяется системой
- Угол приема ИК луча составляет 270°
- Безошибочная работа даже при ярком солнечном свете
- Режим Вурасс для передачи сигнала в несколько залов
- Функция компенсации задержки при передаче данных по кабелю
- Аудио частотная характеристика: 20 Гц – 20 кГц (в режиме высокого качества), соотношение С/Ш >85 дБА
- Свобода перемещения в диапазоне покрытия ИК сигналом
- Данная система гарантирует конфиденциальность, поскольку ИК сигналы не проникают сквозь непрозрачные стены и потолки
- Инфракрасные линии связи освобождают пользователей от беспокойства из-за перехвата информации и радиопомех, свойственных беспроводным линиям связи на основе радиоволн



**Рабочие условия системы**

- Температура при транспортировке.....-40 °С ~ +70 °С
- Температура в рабочем режиме.....0 °С ~ +45 °С
- Макс. относительная влажность.....< 95% (без конденсации)
- Безопасность.....По стандарту EN 60065
- ЭМС, радиопомехи.....По стандарту EN 55022
- Помехоустойчивость.....По стандарту EN 55024
- Сертификаты ЭМС.....CE, FCC
- Эмиссия гармонических составляющих.....
- По стандарту EN 61000-3-2
- Флуктуация напряжения и мерцание.....
- По стандарту EN 61000-3-3

## HCS-5100MA/FS/04F 4-канальный цифровой ИК передатчик



### Характеристики

- Соответствует стандартам IEC 61603-7 и IEC 60914
- Совместим с другими ИК системами синхронного перевода, соответствующими стандарту IEC 61603-7
- Технология цифровой модуляции / демодуляции DQPSK
- Распределение до 4-х аудио каналов
- Соблюдение конфиденциальности — конференц-зал сам по себе является барьером, предотвращающим утечку и перехват ИК сигнала, поскольку ИК лучи не способны проникать сквозь непрозрачные объекты, такие как стены.
- Система подходит для конференций любого масштаба, а также для уличных мероприятий.
- Передача сигнала на полосе частот 1–8 МГц позволяет устранить помехи от систем ВЧ освещения
- Каждому аудио каналу присваивается свой язык, что значительно упрощает навигацию
- Гибкая настройка каналов и их режимов:
  - ◆ Моно, стандартное качество, до 4-х каналов
  - ◆ Моно, высокое качество, до 2-х каналов
  - ◆Stereo, стандартное качество, до 2-х каналов
  - ◆Stereo, высокое качество, 1 канал
- Регулируемый уровень чувствительности для каждого входа, индивидуальная индикация уровня сигнала
- Автоматическая синхронизация количества каналов
- Режим Bypass для распределения сигнала, поступающего от другого передатчика. Данная опция позволяет проводить конференцию в нескольких залах одновременно
- Возможность воспроизведения фоновой музыки на всех каналах во время настройки системы
- Автономное тестирование: система автоматически генерирует различные частоты, что позволяет устранить неполадки
- Встроенные ИК излучатели позволяют проводить аудио мониторинг в аппаратном помещении
- Оптоволоконный интерфейс, DCS интерфейс и соединитель 6P-DIN, для прямого подключения к ЦБ HCS-8300M или HCS-4100M/50
- 4 выходных канала перевода, предназначенных для записи
- Функция сетевого управления, позволяющая управлять передатчиком через веб-страницу

- Универсальный источник электропитания позволяет использовать систему по всему миру

Передатчик является основным компонентом системы HCS-5100Plus. Устройство HCS-5100MA/FS/04F способно принимать до 4-х несбалансированных аудиосигналов и преобразовывать их в модулированные (несущие) сигналы, которые впоследствии передаются на излучатели, размещенные в конференц-зале. Система позволяет подключить устройство напрямую к ЦБ HCS-8300M и HCS-4100M/50. Также данное устройство можно использовать в автономном режиме для распределения внешних аудиосигналов. Блок HCS-5100MA/FS/04F устанавливается на столешницу или на 19-дюймовую rack-овую стойку. В комплект входят четыре ножки (для настольного монтажа) и два кронштейна (для подвесного монтажа).

### Элементы управления и индикаторы

- Графический LCD-дисплей с подсветкой, отображающий статус ЦБ, а также конфигурацию системы. Многоязычное меню.
- Четыре кнопки настройки
- Переключатель автономного режима с индикатором
- Регулятор выбора каналов
- Регулятор громкости
- Мини ИК излучатели

### Соединения

- Ø 3,5 мм jack для мониторинговых наушников
- 2 гнезда XLR для внешних устройств ввода, передающих вспомогательный сбалансированный аудиосигнал (музыка, основной канал конференции, аварийный сигнал)
- 4 выходных гнезда RCA для многоканального DCS аудио
- 4 входных гнезда RCA для подключения внешних несбалансированных входных аудиосигналов
- 6 соединителей BNC для передачи выходного ВЧ сигнала на излучатель. Каждый разъем позволяет подключить до 30-ти излучателей
- 1 соединитель BNC для получения ВЧ сигнала, поступающего с другого передатчика
- Соединитель 6P-DIN для подключения к пульту переводчика, HCS-8300M или ЦБ HCS-4100M/50
- Сдвоенный одномодовый оптоволоконный интерфейс и интерфейс DCS (2 стандартных гнезда RJ45) для подключения к ЦБ HCS-8300M или HCS-4100M/50
- Интерфейс USB\_H для обновления системы и сохранения параметров
- Порты Ethernet и RS232 для подключения к компьютеру
- Интерфейс аварийного сигнала: при активации системы аварийного оповещения сигнал будет автоматически передан на все каналы
- Разъем питания

## Техническая спецификация

### Системная спецификация

Модуляция.....DQPSK, по стандарту IEC 61603-7  
Частота модуляции.....1 – 8 МГц  
Несущие частоты 0 – 5:.....2 – 6 МГц, по стандарту IEC 61603-7  
Частотная характеристика.....20 Гц – 10 кГц (-3 дБ) в  
стандартном качестве; 20 Гц – 20 кГц  
(-3 дБ) в высоком качестве  
КНИ на 1 кГц.....<0,05%  
Изоляция.....>80 дБ  
Динамический диапазон.....>90 дБ  
С/Ш.....>85 дБА

### Электрические характеристики

Несбалансированные аудио входы.....-12 дБВ – +12 дБВ  
Сбалансированные аудио входы.....-6 дБВ – +18 дБВ  
Соединитель аварийного переключателя.....Соединитель  
Phoenix 2-PIN 3,81 мм.  
вход.....аварийного  
сигнала  
Выход наушников.....32 Ом – 2 кОм  
ВЧ вход / выход.....75 Ом  
Питание.....100–240 В (переменный ток), 50 / 60 Гц  
Потребляемая мощность.....Макс. 25 Вт

### Механические характеристики

Установка.....На 19" рэковой стойке или  
крепление на столешнице;  
съёмная ножка для  
настольной установки  
Размеры (В × Ш × Г) (мм).....99 × 430 × 325  
Вес.....7,5 кг  
Цвет.....Белый (PANTONE 420 C)

---

### Модель

HCS-5100MA/FS/04F.....4-канальный цифровой ИК  
передатчик (совместим с  
пультом переводчика или  
HCS-4100M/HCS-8300M,  
одномодовый оптоволоконный  
интерфейс)

## HCS-5100MA/FS/08F 8-канальный цифровой ИК передатчик



### Характеристики

- Соответствует стандартам IEC 61603-7 и IEC 60914
- Совместим с другими ИК системами синхронного перевода, соответствующими стандарту IEC 61603-7
- Технология цифровой модуляции / демодуляции DQPSK
- Распределение до 8-ми аудио каналов
- Соблюдение конфиденциальности — конференц-зал сам по себе является барьером, предотвращающим утечку и перехват ИК сигнала, поскольку ИК лучи не способны проникать сквозь непрозрачные объекты, такие как стены.
- Система подходит для конференций любого масштаба, а также для уличных мероприятий.
- Передача сигнала на полосе частот 1–8 МГц позволяет устранить помехи от систем ВЧ освещения
- Каждому аудио каналу присваивается свой язык, что значительно упрощает навигацию
- Гибкая настройка каналов и их режимов:
  - ◆ Моно, стандартное качество, до 8-ми каналов
  - ◆ Моно, высокое качество, до 4-х каналов
  - ◆Stereo, стандартное качество, до 4-х каналов
  - ◆Stereo, высокое качество, до 2-х каналов
- Регулируемый уровень чувствительности для каждого входа, индивидуальная индикация уровня сигнала
- Автоматическая синхронизация количества каналов
- Режим Bypass для распределения сигнала, поступающего от другого передатчика. Данная опция позволяет проводить конференцию в нескольких залах одновременно
- Возможность воспроизведения фоновой музыки на всех каналах во время настройки системы
- Автономное тестирование: система автоматически генерирует различные частоты, что позволяет устранить неполадки
- Встроенные ИК излучатели позволяют проводить аудио мониторинг в аппаратном помещении
- Оптоволоконный интерфейс, DCS интерфейс и соединитель 6P-DIN, для прямого подключения к ЦБ HCS-8300M или HCS-4100M/50
- 8 выходных каналов перевода, предназначенных для записи
- Функция сетевого управления, позволяющая управлять передатчиком через веб-страницу

- Универсальный источник электропитания позволяет использовать систему по всему миру

Передатчик является основным компонентом системы HCS-5100Plus. Устройство HCS-5100MA/FS/08F способно принимать до 8-ми несбалансированных аудиосигналов и преобразовывать их в модулированные (несущие) сигналы, которые впоследствии передаются на излучатели, размещенные в конференц-зале. Система позволяет подключить устройство напрямую к ЦБ HCS-8300M и HCS-4100M/50. Также данное устройство можно использовать в автономном режиме для распределения внешних аудиосигналов. Блок HCS-5100MA/FS/08F устанавливается на столешницу или на 19-дюймовую rack-овую стойку. В комплект входят четыре ножки (для настольного монтажа) и два кронштейна (для подвесного монтажа).

### Элементы управления и индикаторы

- Графический LCD-дисплей с подсветкой, отображающий статус ЦБ, а также конфигурацию системы. Многоязычное меню.
- Четыре кнопки настройки
- Переключатель автономного режима с индикатором
- Регулятор выбора каналов
- Регулятор громкости
- Мини ИК излучатели

### Соединения

- Ø 3,5 мм jack для мониторинговых наушников
- 2 гнезда XLR для внешних устройств ввода, передающих вспомогательный сбалансированный аудиосигнал (музыка, основной канал конференции, аварийный сигнал)
- 8 выходных гнезд RCA для многоканального DCS аудио
- 8 входных гнезд RCA для подключения внешних несбалансированных входных аудиосигналов
- 6 соединителей BNC для передачи выходного ВЧ сигнала на излучатель. Каждый разъем позволяет подключить до 30-ти излучателей
- 1 соединитель BNC для получения ВЧ сигнала, поступающего с другого передатчика
- Соединитель 6P-DIN для подключения к пульту переводчика, HCS-8300M или ЦБ HCS-4100M/50
- Сдвоенный одномодовый оптоволоконный интерфейс и интерфейс DCS (2 стандартных гнезда RJ45) для подключения к ЦБ HCS-8300M или HCS-4100M/50
- Интерфейс USB\_H для обновления системы и сохранения параметров
- Порты Ethernet и RS232 для подключения к компьютеру
- Интерфейс аварийного сигнала: при активации системы аварийного оповещения сигнал будет автоматически передан на все каналы
- Разъем питания

## Техническая спецификация

### Системная спецификация

Модуляция.....DQPSK, по стандарту IEC 61603-7  
Частота модуляции.....1 – 8 МГц  
Несущие частоты 0 –5;.....2 – 6 МГц, по стандарту IEC 61603-7  
Частотная характеристика.....20 Гц – 10 кГц (-3 дБ) в  
стандартном качестве; 20 Гц – 20 кГц  
(-3 дБ) в высоком качестве  
КНИ на 1 кГц.....<0,05%  
Изоляция.....>80 дБ  
Динамический диапазон.....>90 дБ  
С/Ш.....>85 дБА

### Электрические характеристики

Несбалансированные аудио входы.....-12 дБВ – +12 дБВ  
Сбалансированные аудио входы.....-6 дБВ – +18 дБВ  
Соединитель аварийного переключателя.....Соединитель  
Phoenix 2-PIN 3,81 мм.  
вход.....аварийного  
сигнала  
Выход наушников.....32 Ом – 2 кОм  
ВЧ вход / выход.....75 Ом  
Питание.....100–240 В (переменный ток), 50 / 60 Гц  
Потребляемая мощность.....Макс. 25 Вт

### Механические характеристики

Установка.....На 19" рэковой стойке или  
крепление на столешнице;  
съёмная ножка для  
настольной установки  
Размеры (В × Ш × Г) (мм).....99 × 430 × 325  
Вес.....7,5 кг  
Цвет.....Белый (PANTONE 420 C)

---

## Модель

HCS-5100MA/FS/08F.....8-канальный цифровой ИК  
передатчик (совместим с  
пультом переводчика или  
HCS-4100M/HCS-8300M,  
одномодовый оптоволоконный  
интерфейс)

## HCS-5100MA/FS/16F

### 16-канальный цифровой ИК передатчик



#### Характеристики

- Соответствует стандартам IEC 61603-7 и IEC 60914
- Совместим с другими ИК системами синхронного перевода, соответствующими стандарту IEC 61603-7
- Технология цифровой модуляции / демодуляции DQPSK
- Распределение до 16-ти аудио каналов
- Соблюдение конфиденциальности — конференц-зал сам по себе является барьером, предотвращающим утечку и перехват ИК сигнала, поскольку ИК лучи не способны проникать сквозь непрозрачные объекты, такие как стены.
- Система подходит для конференций любого масштаба, а также для уличных мероприятий.
- Передача сигнала на полосе частот 1–8 МГц позволяет устранить помехи от систем ВЧ освещения
- Каждому аудио каналу присваивается свой язык, что значительно упрощает навигацию
- Гибкая настройка каналов и их режимов:
  - ♦ Моно, стандартное качество, до 16-ти каналов
  - ♦ Моно, высокое качество, до 8-ми каналов
  - ♦Stereo, стандартное качество, до 8-ми каналов
  - ♦Stereo, высокое качество, до 4-х каналов
- Регулируемый уровень чувствительности для каждого входа, индивидуальная индикация уровня сигнала
- Автоматическая синхронизация количества каналов
- Режим Bypass для распределения сигнала, поступающего от другого передатчика. Данная опция позволяет проводить конференцию в нескольких залах одновременно
- Возможность воспроизведения фоновой музыки на всех каналах во время настройки системы
- Автономное тестирование: система автоматически генерирует различные частоты, что позволяет устранить неполадки
- Встроенные ИК излучатели позволяют проводить аудио мониторинг в аппаратном помещении
- Оптоволоконный интерфейс, DCS интерфейс и соединитель 6P-DIN, для прямого подключения к ЦБ HCS-8300M или HCS-4100M/50
- 16 выходных каналов перевода, предназначенных для записи
- Функция сетевого управления, позволяющая управлять передатчиком через веб-страницу

- Универсальный источник электропитания позволяет использовать систему по всему миру

Передатчик является основным компонентом системы HCS-5100Plus. Устройство HCS-5100MA/FS/16F способно принимать до 16-ти несбалансированных аудиосигналов и преобразовывать их в модулированные (несущие) сигналы, которые впоследствии передаются на излучатели, размещенные в конференц-зале. Система позволяет подключить устройство напрямую к ЦБ HCS-8300M и HCS-4100M/50. Также данное устройство можно использовать в автономном режиме для распределения внешних аудиосигналов. Блок HCS-5100MA/FS/16F устанавливается на столешницу или на 19-дюймовую rack-овую стойку. В комплект входят четыре ножки (для настольного монтажа) и два кронштейна (для подвесного монтажа).

#### Элементы управления и индикаторы

- Графический LCD-дисплей с подсветкой, отображающий статус ЦБ, а также конфигурацию системы. Многоязычное меню.
- Четыре кнопки настройки
- Переключатель автономного режима с индикатором
- Регулятор выбора каналов
- Регулятор громкости
- Мини ИК излучатели

#### Соединения

- Ø 3,5 мм jack для мониторинговых наушников
- 2 гнезда XLR для внешних устройств ввода, передающих вспомогательный сбалансированный аудиосигнал (музыка, основной канал конференции, аварийный сигнал)
- 16 выходных гнезд RCA для многоканального DCS аудио
- 16 входных гнезд RCA для подключения внешних несбалансированных входных аудиосигналов
- 6 соединителей BNC для передачи выходного ВЧ сигнала на излучатель. Каждый разъем позволяет подключить до 30-ти излучателей
- 1 соединитель BNC для получения ВЧ сигнала, поступающего с другого передатчика
- Соединитель 6P-DIN для подключения к пульту переводчика, HCS-8300M или ЦБ HCS-4100M/50
- Сдвоенный одномодовый оптоволоконный интерфейс и интерфейс DCS (2 стандартных гнезда RJ45) для подключения к ЦБ HCS-8300M или HCS-4100M/50
- Интерфейс USB\_H для обновления системы и сохранения параметров
- Порты Ethernet и RS232 для подключения к компьютеру
- Интерфейс аварийного сигнала: при активации системы аварийного оповещения сигнал будет автоматически передан на все каналы
- Разъем питания



## Техническая спецификация

### Системная спецификация

Модуляция.....DQPSK, по стандарту IEC 61603-7  
Частота модуляции.....1 – 8 МГц  
Несущие частоты 0 – 5:.....2 – 6 МГц, по стандарту IEC 61603-7  
Частотная характеристика.....20 Гц – 10 кГц (-3 дБ) в  
стандартном качестве; 20 Гц – 20 кГц  
(-3 дБ) в высоком качестве  
КНИ на 1 кГц.....<0,05%  
Изоляция.....>80 дБ  
Динамический диапазон.....>90 дБ  
С/Ш.....>85 дБА

### Электрические характеристики

Несбалансированные аудио входы.....-12 дБВ – +12 дБВ  
Сбалансированные аудио входы.....-6 дБВ – +18 дБВ  
Соединитель аварийного переключателя.....Соединитель  
Phoenix 2-PIN 3,81 мм.  
вход.....аварийного  
сигнала  
Выход наушников.....32 Ом – 2 кОм  
ВЧ вход / выход.....75 Ом  
Питание.....100–240 В (переменный ток), 50 / 60 Гц  
Потребляемая мощность.....Макс. 25 Вт

### Механические характеристики

Установка.....На 19" рэковой стойке или  
крепление на столешнице;  
съёмная ножка для  
настольной установки  
Размеры (В × Ш × Г) (мм).....99 × 430 × 325  
Вес.....7,5 кг  
Цвет.....Белый (PANTONE 420 C)

---

### Модель

HCS-5100MA/FS/16F.....16-канальный цифровой ИК  
передатчик (совместим с  
пультом переводчика или  
HCS-4100M/HCS-8300M,  
одномодовый оптоволоконный  
интерфейс)

## HCS-5100MA/04F 4-канальный цифровой ИК передатчик



### Характеристики

- Соответствует стандартам IEC 61603-7 и IEC 60914
- Совместим с другими ИК системами синхронного перевода, соответствующими стандарту IEC 61603-7
- Технология цифровой модуляции / демодуляции DQPSK
- Распределение до 4-х аудио каналов
- Соблюдение конфиденциальности — конференц-зал сам по себе является барьером, предотвращающим утечку и перехват ИК сигнала, поскольку ИК лучи не способны проникать сквозь непрозрачные объекты, такие как стены.
- Система подходит для конференций любого масштаба, а также для уличных мероприятий.
- Передача сигнала на полосе частот 1–8 МГц позволяет устранить помехи от систем ВЧ освещения
- Каждому аудио каналу присваивается свой язык, что значительно упрощает навигацию
- Гибкая настройка каналов и их режимов:
  - ◆ Моно, стандартное качество, до 4-х каналов
  - ◆ Моно, высокое качество, до 2-х каналов
  - ◆ Стерео, стандартное качество, до 2-х каналов
  - ◆ Стерео, высокое качество, 1 канал
- Регулируемый уровень чувствительности для каждого входа, индивидуальная индикация уровня сигнала
- Автоматическая синхронизация количества каналов
- Режим Bypass для распределения сигнала, поступающего от другого передатчика. Данная опция позволяет проводить конференцию в нескольких залах одновременно
- Возможность воспроизведения фоновой музыки на всех каналах во время настройки системы
- Автономное тестирование: система автоматически генерирует различные частоты, что позволяет устранить неполадки
- Встроенные ИК излучатели позволяют проводить аудио мониторинг в аппаратном помещении
- Интерфейс DCS и соединитель 6P-DIN, для прямого подключения к ЦБ HCS-8300M или HCS-4100M/50
- 4 выходных канала перевода, предназначенных для записи
- Функция сетевого управления, позволяющая управлять передатчиком через веб-страницу

- Универсальный источник электропитания позволяет использовать систему по всему миру

Передатчик является основным компонентом системы HCS-5100Plus. Устройство HCS-5100MA/04F способно принимать до 4-х несбалансированных аудиосигналов и преобразовывать их в модулированные (несущие) сигналы, которые впоследствии передаются на излучатели, размещенные в конференц-зале. Система позволяет подключить устройство напрямую к ЦБ HCS-8300M и HCS-4100M/50. Также данное устройство можно использовать в автономном режиме для распределения внешних аудиосигналов. Блок HCS-5100MA/04F устанавливается на столешницу или на 19-дюймовую rack-овую стойку. В комплект входят четыре ножки (для настольного монтажа) и два кронштейна (для подвесного монтажа).

### Элементы управления и индикаторы

- Графический LCD-дисплей с подсветкой, отображающий статус ЦБ, а также конфигурацию системы. Многоязычное меню.
- Четыре кнопки настройки
- Переключатель автономного режима с индикатором
- Регулятор выбора каналов
- Регулятор громкости
- Мини ИК излучатели

### Соединения

- Ø 3,5 мм jack для мониторинговых наушников
- 2 гнезда XLR для внешних устройств ввода, передающих вспомогательный сбалансированный аудиосигнал (музыка, основной канал конференции, аварийный сигнал)
- 4 выходных гнезда RCA для многоканального DCS аудио
- 4 входных гнезда RCA для подключения внешних несбалансированных входных аудиосигналов
- 6 соединителей BNC для передачи выходного ВЧ сигнала на излучатель. Каждый разъем позволяет подключить до 30-ти излучателей
- 1 соединитель BNC для получения ВЧ сигнала, поступающего с другого передатчика
- Соединитель 6P-DIN для подключения к пульту переводчика, HCS-8300M или ЦБ HCS-4100M/50
- Интерфейс DCS (2 стандартных гнезда RJ45) для подключения к ЦБ HCS-8300M или HCS-4100M/50
- Интерфейс USB\_H для обновления системы и сохранения параметров
- Порты Ethernet и RS232 для подключения к компьютеру
- Интерфейс аварийного сигнала: при активации системы аварийного оповещения сигнал будет автоматически передан на все каналы
- Разъем питания

## Техническая спецификация

### Системная спецификация

Модуляция.....DQPSK, по стандарту IEC 61603-7  
Частота модуляции.....1 – 8 МГц  
Несущие частоты 0 – 5:.....2 – 6 МГц, по стандарту IEC 61603-7  
Частотная характеристика.....20 Гц – 10 кГц (-3 дБ) в  
стандартном качестве; 20 Гц – 20 кГц  
(-3 дБ) в высоком качестве  
КНИ на 1 кГц.....<0,05%  
Изоляция.....>80 дБ  
Динамический диапазон.....>90 дБ  
С/Ш.....>85 дБА

### Электрические характеристики

Несбалансированные аудио входы.....-12 дБВ – +12 дБВ  
Сбалансированные аудио входы.....-6 дБВ – +18 дБВ  
Соединитель аварийного переключателя.....Соединитель  
Phoenix 2-PIN 3,81 мм.  
вход.....аварийного  
сигнала  
Выход наушников.....32 Ом – 2 кОм  
ВЧ вход / выход.....75 Ом  
Питание.....100–240 В (переменный ток), 50 / 60 Гц  
Потребляемая мощность.....Макс. 25 Вт

### Механические характеристики

Установка.....На 19" рэковой стойке или  
крепление на столешнице;  
съёмная ножка для  
настольной установки  
Размеры (В × Ш × Г) (мм).....99 × 430 × 325  
Вес.....7,5 кг  
Цвет.....Белый (PANTONE 420 C)

---

## Модель

HCS-5100MA/04F.....4-канальный цифровой ИК  
передатчик (совместим с  
пультом переводчика или  
HCS-4100M/HCS-8300M)

## HCS-5100MA/08F 8-канальный цифровой ИК передатчик



### Характеристики

- Соответствует стандартам IEC 61603-7 и IEC 60914
- Совместим с другими ИК системами синхронного перевода, соответствующими стандарту IEC 61603-7
- Технология цифровой модуляции / демодуляции DQPSK
- Распределение до 8-ми аудио каналов
- Соблюдение конфиденциальности — конференц-зал сам по себе является барьером, предотвращающим утечку и перехват ИК сигнала, поскольку ИК лучи не способны проникать сквозь непрозрачные объекты, такие как стены.
- Система подходит для конференций любого масштаба, а также для уличных мероприятий.
- Передача сигнала на полосе частот 1–8 МГц позволяет устранить помехи от систем ВЧ освещения
- Каждому аудио каналу присваивается свой язык, что значительно упрощает навигацию
- Гибкая настройка каналов и их режимов:
  - ◆ Моно, стандартное качество, до 8-ми каналов
  - ◆ Моно, высокое качество, до 4-х каналов
  - ◆ Стерео, стандартное качество, до 4-х каналов
  - ◆ Стерео, высокое качество, до 2-х каналов
- Регулируемый уровень чувствительности для каждого входа, индивидуальная индикация уровня сигнала
- Автоматическая синхронизация количества каналов
- Режим Bypass для распределения сигнала, поступающего от другого передатчика. Данная опция позволяет проводить конференцию в нескольких залах одновременно
- Возможность воспроизведения фоновой музыки на всех каналах во время настройки системы
- Автономное тестирование: система автоматически генерирует различные частоты, что позволяет устранить неполадки
- Встроенные ИК излучатели позволяют проводить аудио мониторинг в аппаратном помещении
- Интерфейс DCS и соединитель 6P-DIN, для прямого подключения к ЦБ HCS-8300M или HCS-4100M/50
- 8 выходных каналов перевода, предназначенных для записи
- Функция сетевого управления, позволяющая управлять передатчиком через веб-страницу

- Универсальный источник электропитания позволяет использовать систему по всему миру

Передатчик является основным компонентом системы HCS-5100Plus. Устройство HCS-5100MA/08F способно принимать до 8-ми несбалансированных аудиосигналов и преобразовывать их в модулированные (несущие) сигналы, которые впоследствии передаются на излучатели, размещенные в конференц-зале. Система позволяет подключить устройство напрямую к ЦБ HCS-8300M и HCS-4100M/50. Также данное устройство можно использовать в автономном режиме для распределения внешних аудиосигналов. Блок HCS-5100MA/08F устанавливается на столешницу или на 19-дюймовую rack-овую стойку. В комплект входят четыре ножки (для настольного монтажа) и два кронштейна (для подвешивания).

### Элементы управления и индикаторы

- Графический LCD-дисплей с подсветкой, отображающий статус ЦБ, а также конфигурацию системы. Многоязычное меню.
- Четыре кнопки настройки
- Переключатель автономного режима с индикатором
- Регулятор выбора каналов
- Регулятор громкости
- Мини ИК излучатели

### Соединения

- Ø 3,5 мм jack для мониторинговых наушников
- 2 гнезда XLR для внешних устройств ввода, передающих вспомогательный сбалансированный аудиосигнал (музыка, основной канал конференции, аварийный сигнал)
- 8 выходных гнезд RCA для многоканального DCS аудио
- 8 входных гнезд RCA для подключения внешних несбалансированных входных аудиосигналов
- 6 соединителей BNC для передачи выходного ВЧ сигнала на излучатель. Каждый разъем позволяет подключить до 30-ти излучателей
- 1 соединитель BNC для получения ВЧ сигнала, поступающего с другого передатчика
- Соединитель 6P-DIN для подключения к пульту переводчика, HCS-8300M или ЦБ HCS-4100M/50
- Интерфейс DCS (2 стандартных гнезда RJ45) для подключения к ЦБ HCS-8300M или HCS-4100M/50
- Интерфейс USB\_H для обновления системы и сохранения параметров
- Порты Ethernet и RS232 для подключения к компьютеру
- Интерфейс аварийного сигнала: при активации системы аварийного оповещения сигнал будет автоматически передан на все каналы
- Разъем питания

## Техническая спецификация

### Системная спецификация

Модуляция.....DQPSK, по стандарту IEC 61603-7  
Частота модуляции.....1 – 8 МГц  
Несущие частоты 0 – 5:.....2 – 6 МГц, по стандарту IEC 61603-7  
Частотная характеристика.....20 Гц – 10 кГц (-3 дБ) в  
стандартном качестве; 20 Гц – 20 кГц  
(-3 дБ) в высоком качестве  
КНИ на 1 кГц.....<0,05%  
Изоляция.....>80 дБ  
Динамический диапазон.....>90 дБ  
С/Ш.....>85 дБА

### Электрические характеристики

Несбалансированные аудио входы.....-12 дБВ – +12 дБВ  
Сбалансированные аудио входы.....-6 дБВ – +18 дБВ  
Соединитель аварийного переключателя.....Соединитель  
Phoenix 2-PIN 3,81 мм.  
вход.....аварийного  
сигнала  
Выход наушников.....32 Ом – 2 кОм  
ВЧ вход / выход.....75 Ом  
Питание.....100–240 В (переменный ток), 50 / 60 Гц  
Потребляемая мощность.....Макс. 25 В

### Механические характеристики

Установка.....На 19" рэковой стойке или  
крепление на столешнице;  
съёмная ножка для  
настольной установки  
Размеры (В × Ш × Г) (мм).....99 × 430 × 325  
Вес.....7,5 кг  
Цвет.....Белый (PANTONE 420 C)

---

### Модель

HCS-5100MA/08F.....8-канальный цифровой ИК  
передатчик (совместим с  
пультом переводчика или  
HCS-4100M/HCS-8300M)

## HCS-5100MA/16F 16-канальный цифровой ИК передатчик



### Характеристики

- Соответствует стандартам IEC 61603-7 и IEC 60914
- Совместим с другими ИК системами синхронного перевода, соответствующими стандарту IEC 61603-7
- Технология цифровой модуляции / демодуляции DQPSK
- Распределение до 16-ти аудио каналов
- Соблюдение конфиденциальности — конференц-зал сам по себе является барьером, предотвращающим утечку и перехват ИК сигнала, поскольку ИК лучи не способны проникать сквозь непрозрачные объекты, такие как стены.
- Система подходит для конференций любого масштаба, а также для уличных мероприятий.
- Передача сигнала на полосе частот 1–8 МГц позволяет устранить помехи от систем ВЧ освещения
- Каждому аудио каналу присваивается свой язык, что значительно упрощает навигацию
- Гибкая настройка каналов и их режимов:
  - ◆ Моно, стандартное качество, до 16-ти каналов
  - ◆ Моно, высокое качество, до 8-ми каналов
  - ◆ Стерео, стандартное качество, до 8-ми каналов
  - ◆ Стерео, высокое качество, до 4-х каналов
- Регулируемый уровень чувствительности для каждого входа, индивидуальная индикация уровня сигнала
- Автоматическая синхронизация количества каналов
- Режим Bypass для распределения сигнала, поступающего от другого передатчика. Данная опция позволяет проводить конференцию в нескольких залах одновременно
- Возможность воспроизведения фоновой музыки на всех каналах во время настройки системы
- Автономное тестирование: система автоматически генерирует различные частоты, что позволяет устранить неполадки
- Встроенные ИК излучатели позволяют проводить аудио мониторинг в аппаратном помещении
- Интерфейс DCS и соединитель 6P-DIN, для прямого подключения к ЦБ HCS-8300M или HCS-4100M/50
- 16 выходных каналов перевода, предназначенных для записи
- Функция сетевого управления, позволяющая управлять передатчиком через веб-страницу

- Универсальный источник электропитания позволяет использовать систему по всему миру

Передатчик является основным компонентом системы HCS-5100Plus. Устройство HCS-5100MA/16F способно принимать до 16-ти несбалансированных аудиосигналов и преобразовывать их в модулированные (несущие) сигналы, которые впоследствии передаются на излучатели, размещенные в конференц-зале. Система позволяет подключить устройство напрямую к ЦБ HCS-8300M и HCS-4100M/50. Также данное устройство можно использовать в автономном режиме для распределения внешних аудиосигналов. Блок HCS-5100MA/16F устанавливается на столешницу или на 19-дюймовую rack-овую стойку. В комплект входят четыре ножки (для настольного монтажа) и два кронштейна (для подвесного монтажа).

### Элементы управления и индикаторы

- Графический LCD-дисплей с подсветкой, отображающий статус ЦБ, а также конфигурацию системы. Многоязычное меню.
- Четыре кнопки настройки
- Переключатель автономного режима с индикатором
- Регулятор выбора каналов
- Регулятор громкости
- Мини ИК излучатели

### Соединения

- Ø 3,5 мм jack для мониторинговых наушников
- 2 гнезда XLR для внешних устройств ввода, передающих вспомогательный сбалансированный аудиосигнал (музыка, основной канал конференции, аварийный сигнал)
- 8 выходных гнезд RCA для многоканального DCS аудио
- 8 входных гнезд RCA для подключения внешних несбалансированных входных аудиосигналов
- 6 соединителей BNC для передачи выходного ВЧ сигнала на излучатель. Каждый разъем позволяет подключить до 30-ти излучателей
- 1 соединитель BNC для получения ВЧ сигнала, поступающего с другого передатчика
- Соединитель 6P-DIN для подключения к пульту переводчика, HCS-8300M или ЦБ HCS-4100M/50
- Интерфейс DCS (2 стандартных гнезда RJ45) для подключения к ЦБ HCS-8300M или HCS-4100M/50
- Интерфейс USB\_H для обновления системы и сохранения параметров
- Порты Ethernet и RS232 для подключения к компьютеру
- Интерфейс аварийного сигнала: при активации системы аварийного оповещения сигнал будет автоматически передан на все каналы
- Разъем питания

---

### Техническая спецификация

#### Системная спецификация

Модуляция.....DQPSK, по стандарту IEC 61603-7  
Частота модуляции.....1 – 8 МГц  
Несущие частоты 0 – 5:.....2 – 6 МГц, по стандарту IEC 61603-7  
Частотная характеристика.....20 Гц – 10 кГц (-3 дБ) в  
стандартном качестве; 20 Гц — 20 кГц  
(-3 дБ) в высоком качестве  
КНИ на 1 кГц.....<0,05%  
Изоляция.....>80 дБ  
Динамический диапазон.....>90 дБ  
С/Ш.....>85 дБА

#### Электрические характеристики

Несбалансированные аудио входы.....-12 дБВ – +12 дБВ  
Сбалансированные аудио входы.....-6 дБВ – +18 дБВ  
Соединитель аварийного переключателя.....Соединитель  
Phoenix 2-PIN 3,81 мм.  
вход.....аварийного  
сигнала

Выход наушников.....32 Ом – 2 кОм  
ВЧ вход / выход.....75 Ом  
Питание.....100–240 В (переменный ток), 50 / 60 Гц  
Потребляемая мощность.....Макс. 25 Вт

#### Механические характеристики

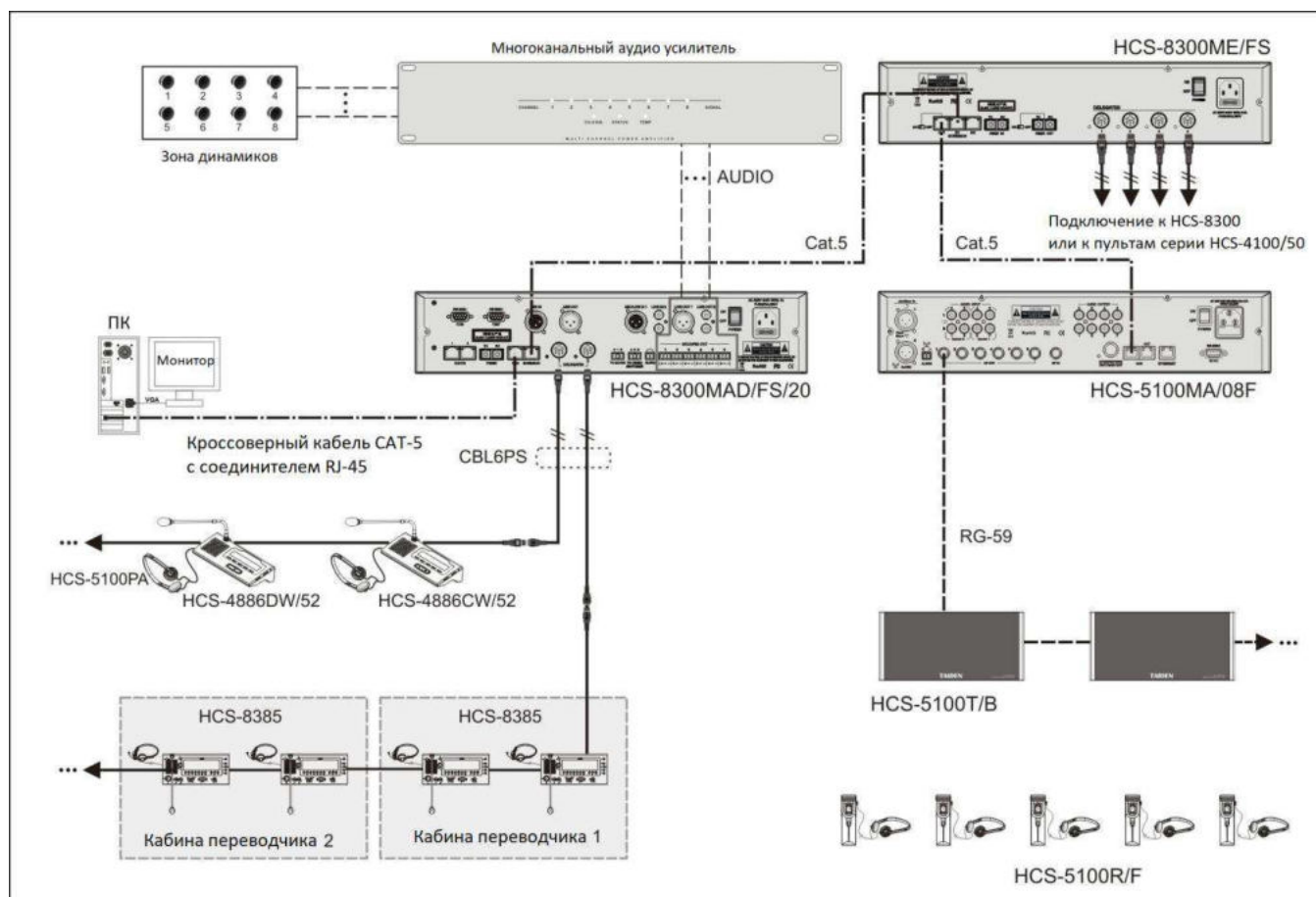
Установка.....На 19" рэковой стойке или  
крепление на столешнице;  
съёмная ножка для  
настольной установки  
Размеры (В × Ш × Г) (мм).....99 × 430 × 325  
Вес.....7,5 кг  
Цвет.....Белый (PANTONE 420 C)

---

#### Модель

HCS-5100MA/16F.....16-канальный цифровой ИК  
передатчик (совместим с  
пультом переводчика или  
HCS-4100M/HCS-8300M)

**Системное соединение**





## HCS-5100MC/04FD 4-канальный цифровой ИК передатчик



### Характеристики

- Соответствует стандартам IEC 61603-7 и IEC 60914
- Совместим с другими ИК системами синхронного перевода, соответствующими стандарту IEC 61603-7
- Технология цифровой модуляции / демодуляции DQPSK
- Распределение до 4-х аудио каналов
- Соблюдение конфиденциальности — конференц-зал сам по себе является барьером, предотвращающим утечку и перехват ИК сигнала, поскольку ИК лучи не способны проникать сквозь непрозрачные объекты, такие как стены.
- Система подходит для конференций любого масштаба, а также для уличных мероприятий.
- Передача сигнала на полосе частот 1–8 МГц позволяет устранить помехи от систем ВЧ освещения
- Каждому аудио каналу присваивается свой язык, что значительно упрощает навигацию
- Гибкая настройка каналов и их режимов:
  - ◆ Моно, стандартное качество, до 4-х каналов
  - ◆ Моно, высокое качество, до 2-х каналов
  - ◆ Стерео, стандартное качество, до 2-х каналов
  - ◆ Стерео, высокое качество, 1 канал
- Регулируемый уровень чувствительности для каждого входа
- Автоматическая синхронизация количества каналов
- Режим Bypass для распределения сигнала, поступающего от другого передатчика. Данная опция позволяет проводить конференцию в нескольких залах одновременно
- Возможность воспроизведения фоновой музыки на всех каналах во время настройки системы
- Автономное тестирование: система автоматически генерирует различные частоты, что позволяет устранить неполадки
- Встроенные ИК излучатели позволяют проводить аудио мониторинг в аппаратном помещении
- Функция сетевого управления, позволяющая управлять передатчиком через веб-страницу
- Универсальный источник электропитания позволяет использовать систему по всему миру

Передатчик является основным компонентом системы HCS-5100Plus. Устройство HCS-5100MC/04FD способно принимать до 4-х несбалансированных аудиосигналов и преобразовывать их в модулированные (несущие) сигналы, которые впоследствии передаются на излучатели, размещенные в конференц-зале. Система позволяет подключить устройство к ЦБ HCS-8300M через 8-канальное устройство аудио вывода серии HCS-8300MO. Также данное устройство можно использовать в автономном режиме для распределения внешних аудиосигналов. Блок HCS-5100MC/04FD устанавливается на столешницу или на 19-дюймовую рэковую стойку. В комплект входят четыре ножки (для настольного монтажа) и два кронштейна (для подвешиваемого монтажа).

### Элементы управления и индикаторы

- Графический LCD-дисплей с подсветкой, отображающий статус ЦБ, а также конфигурацию системы. Многоязычное меню.
- Четыре кнопки настройки
- Переключатель автономного режима с индикатором
- Регулятор выбора каналов
- Регулятор громкости
- Мини ИК излучатели

### Соединения

- Ø 3,5 м jack для мониторинговых наушников
- 2 гнезда XLR для внешних устройств ввода, передающих вспомогательный сбалансированный аудиосигнал (музыка, основной канал конференции, аварийный сигнал)
- 4 входных гнезда RCA для подключения внешних несбалансированных входных аудиосигналов
- 6 соединителей BNC для передачи выходного ВЧ сигнала на излучатель. Каждый разъем позволяет подключить до 30-ти излучателей
- 1 соединитель BNC для получения ВЧ сигнала, поступающего с другого передатчика
- Интерфейсы USB\_H для обновления системы и сохранения параметров
- Порты Ethernet и RS232 для подключения к компьютеру
- Интерфейс аварийного сигнала: при активации системы аварийного оповещения сигнал будет автоматически передан на все каналы
- Интерфейс Dante осуществляет подключение к сети Dante для передачи входных и выходных аудиосигналов
- Разъем питания

## Техническая спецификация

### Системная спецификация

Модуляция.....DQPSK, по стандарту IEC 61603-7  
Частота модуляции.....1 – 8 МГц  
Несущие частоты 0 – 5:.....2 – 6 МГц, по стандарту IEC 61603-7  
Частотная характеристика.....20 Гц – 10 кГц (-3 дБ) в  
стандартном качестве; 20 Гц – 20 кГц  
(-3 дБ) в высоком качестве  
КНИ на 1 кГц.....<0,05%  
Изоляция.....>80 дБ  
Динамический диапазон.....>90 дБ  
С/Ш.....>85 дБА

### Электрические характеристики

Несбалансированные аудио входы.....-12 дБВ – +12 дБВ  
Сбалансированные аудио входы.....-6 дБВ – +18 дБВ  
Соединитель аварийного переключателя.....Соединитель  
Phoenix 2-PIN 3,81 мм.  
вход.....аварийного  
сигнала  
Выход наушников.....32 Ом – 2 кОм  
ВЧ вход / выход.....75 Ом  
Питание.....100–240 В (переменный ток), 50 / 60 Гц  
Потребляемая мощность.....Макс. 25 Вт

### Механические характеристики

Установка.....На 19" рэковой стойке или  
крепление на столешнице;  
съёмная ножка для  
настольной установки  
Размеры (В × Ш × Г) (мм).....99 × 430 × 325  
Вес.....7,5 кг  
Цвет.....Белый (PANTONE 420 C)

---

### Модель

HCS-5100MC/04FD.....4-канальный цифровой ИК  
передатчик (интерфейс Dante)

## HCS-5100MC/08FD 8-канальный цифровой ИК передатчик



### Характеристики

- Соответствует стандартам IEC 61603-7 и IEC 60914
- Совместим с другими ИК системами синхронного перевода, соответствующими стандарту IEC 61603-7
- Технология цифровой модуляции / демодуляции DQPSK
- Распределение до 8-ми аудио каналов
- Соблюдение конфиденциальности — конференц-зал сам по себе является барьером, предотвращающим утечку и перехват ИК сигнала, поскольку ИК лучи не способны проникать сквозь непрозрачные объекты, такие как стены.
- Система подходит для конференций любого масштаба, а также для уличных мероприятий.
- Передача сигнала на полосе частот 1–8 МГц позволяет устранить помехи от систем ВЧ освещения
- Каждому аудио каналу присваивается свой язык, что значительно упрощает навигацию
- Гибкая настройка каналов и их режимов:
  - ◆ Моно, стандартное качество, до 8-ми каналов
  - ◆ Моно, высокое качество, до 4-х каналов
  - ◆ Стерео, стандартное качество, до 4-х каналов
  - ◆ Стерео, высокое качество, до 2-х каналов
- Регулируемый уровень чувствительности для каждого входа
- Автоматическая синхронизация количества каналов
- Режим Bypass для распределения сигнала, поступающего от другого передатчика. Данная опция позволяет проводить конференцию в нескольких залах одновременно
- Возможность воспроизведения фоновой музыки на всех каналах во время настройки системы
- Автономное тестирование: система автоматически генерирует различные частоты, что позволяет устранить неполадки
- Встроенные ИК излучатели позволяют проводить аудио мониторинг в аппаратном помещении
- Функция сетевого управления, позволяющая управлять передатчиком через веб-страницу
- Универсальный источник электропитания позволяет использовать систему по всему миру

Передатчик является основным компонентом системы HCS-5100Plus. Устройство HCS-5100MC/08FD способно принимать до 8-ми несбалансированных аудиосигналов и преобразовывать их в модулированные (несущие) сигналы, которые впоследствии передаются на излучатели, размещенные в конференц-зале. Система позволяет подключить устройство к ЦБ HCS-8300M через 8-канальное устройство аудио вывода серии HCS-8300MO. Также данное устройство можно использовать в автономном режиме для распределения внешних аудиосигналов. Блок HCS-5100MC/08FD устанавливается на столешницу или на 19-дюймовую rack-овую стойку. В комплект входят четыре ножки (для настольного монтажа) и два кронштейна (для подвешиваемого монтажа).

### Элементы управления и индикаторы

- Графический LCD-дисплей с подсветкой, отображающий статус ЦБ, а также конфигурацию системы. Многоязычное меню.
- Четыре кнопки настройки
- Переключатель автономного режима с индикатором
- Регулятор выбора каналов
- Регулятор громкости
- Мини ИК излучатели

### Соединения

- Ø 3,5 мм jack для мониторинговых наушников
- 2 гнезда XLR для внешних устройств ввода, передающих вспомогательный сбалансированный аудиосигнал (музыка, основной канал конференции, аварийный сигнал)
- 8 входных гнезд RCA для подключения внешних несбалансированных входных аудиосигналов
- 6 соединителей BNC для передачи выходного ВЧ сигнала на излучатель. Каждый разъем позволяет подключить до 30-ти излучателей
- 1 соединитель BNC для получения ВЧ сигнала, поступающего с другого передатчика
- Интерфейсы USB\_H для обновления системы и сохранения параметров
- Порты Ethernet и RS232 для подключения к компьютеру
- Интерфейс аварийного сигнала: при активации системы аварийного оповещения сигнал будет автоматически передан на все каналы
- Интерфейс Dante осуществляет подключение к сети Dante для передачи входных и выходных аудиосигналов
- Разъем питания

## Техническая спецификация

### Системная спецификация

Модуляция.....DQPSK, по стандарту IEC 61603-7  
Частота модуляции.....1 – 8 МГц  
Несущие частоты 0 – 5:.....2 – 6 МГц, по стандарту IEC 61603-7  
Частотная характеристика.....20 Гц – 10 кГц (-3 дБ) в  
стандартном качестве; 20 Гц – 20 кГц  
(-3 дБ) в высоком качестве  
КНИ на 1 кГц.....<0,05%  
Изоляция.....>80 дБ  
Динамический диапазон.....>90 дБ  
С/Ш.....>85 дБА

### Электрические характеристики

Несбалансированные аудио входы.....-12 дБВ – +12 дБВ  
Сбалансированные аудио входы.....-6 дБВ – +18 дБВ  
Соединитель аварийного переключателя.....Соединитель  
Phoenix 2-PIN 3,81 мм.  
вход.....аварийного  
сигнала  
Выход наушников.....32 Ом – 2 кОм  
ВЧ вход / выход.....75 Ом  
Питание.....100–240 В (переменный ток), 50 / 60 Гц  
Потребляемая мощность.....Макс. 25 Вт

### Механические характеристики

Установка.....На 19" рэковой стойке или  
крепление на столешнице;  
съёмная ножка для  
настольной установки  
Размеры (В × Ш × Г) (мм).....99 × 430 × 325  
Вес.....7,5 кг  
Цвет.....Белый (PANTONE 420C)

---

### Модель

HCS-5100MC/08FD.....8-канальный цифровой ИК  
передатчик (интерфейс Dante)

## HCS-5100MC/16FD 16-канальный цифровой ИК передатчик



### Характеристики

- Соответствует стандартам IEC 61603-7 и IEC 60914
- Совместим с другими ИК системами синхронного перевода, соответствующими стандарту IEC 61603-7
- Технология цифровой модуляции / демодуляции DQPSK
- Распределение до 16-ти аудио каналов
- Соблюдение конфиденциальности — конференц-зал сам по себе является барьером, предотвращающим утечку и перехват ИК сигнала, поскольку ИК лучи не способны проникать сквозь непрозрачные объекты, такие как стены.
- Система подходит для конференций любого масштаба, а также для уличных мероприятий.
- Передача сигнала на полосе частот 1–8 МГц позволяет устранить помехи от систем ВЧ освещения
- Каждому аудио каналу присваивается свой язык, что значительно упрощает навигацию
- Гибкая настройка каналов и их режимов:
  - ◆ Моно, стандартное качество, до 16-ти каналов
  - ◆ Моно, высокое качество, до 8-ми каналов
  - ◆ Стерео, стандартное качество, до 8-ми каналов
  - ◆ Стерео, высокое качество, до 4-х каналов
- Регулируемый уровень чувствительности для каждого входа
- Автоматическая синхронизация количества каналов
- Режим Bypass для распределения сигнала, поступающего от другого передатчика. Данная опция позволяет проводить конференцию в нескольких залах одновременно
- Возможность воспроизведения фоновой музыки на всех каналах во время настройки системы
- Автономное тестирование: система автоматически генерирует различные частоты, что позволяет устранить неполадки
- Встроенные ИК излучатели позволяют проводить аудио мониторинг в аппаратном помещении
- Функция сетевого управления, позволяющая управлять передатчиком через веб-страницу
- Универсальный источник электропитания позволяет использовать систему по всему миру

Передатчик является основным компонентом системы HCS-5100Plus. Устройство HCS-5100MC/16FD способно принимать до 16-ти несбалансированных аудиосигналов и преобразовывать их в модулированные (несущие) сигналы, которые впоследствии передаются на излучатели, размещенные в конференц-зале. Система позволяет подключить устройство к ЦБ HCS-8300M через 8-канальное устройство аудио вывода серии HCS-8300MO. Также данное устройство можно использовать в автономном режиме для распределения внешних аудиосигналов. Блок HCS-5100MC/16FD устанавливается на столешницу или на 19-дюймовую рэковую стойку. В комплект входят четыре ножки (для настольного монтажа) и два кронштейна (для подвешивания).

### Элементы управления и индикаторы

- Графический LCD-дисплей с подсветкой, отображающий статус ЦБ, а также конфигурацию системы. Многоязычное меню.
- Четыре кнопки настройки
- Переключатель автономного режима с индикатором
- Регулятор выбора каналов
- Регулятор громкости
- Мини ИК излучатели

### Соединения

- Ø 3,5 м jack для мониторинговых наушников
- 2 гнезда XLR для внешних устройств ввода, передающих вспомогательный сбалансированный аудиосигнал (музыка, основной канал конференции, аварийный сигнал)
- 16 входных гнезд RCA для подключения внешних несбалансированных входных аудиосигналов
- 6 соединителей BNC для передачи выходного ВЧ сигнала на излучатель. Каждый разъем позволяет подключить до 30-ти излучателей
- 1 соединитель BNC для получения ВЧ сигнала, поступающего с другого передатчика
- Интерфейсы USB\_H для обновления системы и сохранения параметров
- Порты Ethernet и RS232 для подключения к компьютеру
- Интерфейс аварийного сигнала: при активации системы аварийного оповещения сигнал будет автоматически передан на все каналы
- Интерфейс Dante осуществляет подключение к сети Dante для передачи входных и выходных аудиосигналов
- Разъем питания

## Техническая спецификация

### Системная спецификация

Модуляция.....DQPSK, по стандарту IEC 61603-7  
Частота модуляции.....1 – 8 МГц  
Несущие частоты 0 – 5:.....2 – 6 МГц, по стандарту IEC 61603-7  
Частотная характеристика.....20 Гц – 10 кГц (-3 дБ) в  
стандартном качестве; 20 Гц – 20 кГц  
(-3 дБ) в высоком качестве  
КНИ на 1 кГц.....<0,05%  
Изоляция.....>80 дБ  
Динамический диапазон.....>90 дБ  
С/Ш.....>85 дБА

### Электрические характеристики

Несбалансированные аудио входы.....-12 дБВ – +12 дБВ  
Сбалансированные аудио входы.....-6 дБВ – +18 дБВ  
Соединитель аварийного переключателя.....Соединитель  
Phoenix 2-PIN 3,81 мм.  
вход.....аварийного  
сигнала  
Выход наушников.....32 Ом – 2 кОм  
ВЧ вход / выход.....75 Ом  
Питание.....100–240 В (переменный ток), 50 / 60 Гц  
Потребляемая мощность.....Макс. 25 Вт

### Механические характеристики

Установка.....На 19" рэковой стойке или  
крепление на столешнице;  
съёмная ножка для  
настольной установки  
Размеры (В × Ш × Г) (мм).....99 × 430 × 325  
Вес.....7,5 кг  
Цвет.....Белый (PANTONE 420 C)

---

### Модель

HCS-5100MC/16FD.....16-канальный цифровой ИК  
передатчик (интерфейс Dante)

## HCS-5100MC/04F 4-канальный цифровой ИК передатчик



### Характеристики

- Соответствует стандартам IEC 61603-7 и IEC 60914
- Совместим с другими ИК системами синхронного перевода, соответствующими стандарту IEC 61603-7
- Технология цифровой модуляции / демодуляции DQPSK
- Распределение до 4-х аудио каналов
- Соблюдение конфиденциальности — конференц-зал сам по себе является барьером, предотвращающим утечку и перехват ИК сигнала, поскольку ИК лучи не способны проникать сквозь непрозрачные объекты, такие как стены.
- Система подходит для конференций любого масштаба, а также для уличных мероприятий.
- Передача сигнала на полосе частот 1–8 МГц позволяет устранить помехи от систем ВЧ освещения
- Каждому аудио каналу присваивается свой язык, что значительно упрощает навигацию
- Гибкая настройка каналов и их режимов:
  - ◆ Моно, стандартное качество, до 4-х каналов
  - ◆ Моно, высокое качество, до 2-х каналов
  - ◆ Стерео, стандартное качество, до 2-х каналов
  - ◆ Стерео, высокое качество, 1 канал
- Регулируемый уровень чувствительности для каждого входа
- Автоматическая синхронизация количества каналов
- Режим Bypass для распределения сигнала, поступающего от другого передатчика. Данная опция позволяет проводить конференцию в нескольких залах одновременно
- Возможность воспроизведения фоновой музыки на всех каналах во время настройки системы
- Автономное тестирование: система автоматически генерирует различные частоты, что позволяет устранить неполадки
- Встроенные ИК излучатели позволяют проводить аудио мониторинг в аппаратном помещении
- Функция сетевого управления, позволяющая управлять передатчиком через веб-страницу
- Универсальный источник электропитания позволяет использовать систему по всему миру

Передатчик является основным компонентом системы HCS-5100Plus. Устройство HCS-5100MC/04F способно принимать до 4-х несбалансированных аудиосигналов и преобразовывать их в модулированные (несущие) сигналы, которые впоследствии передаются на излучатели, размещенные в конференц-зале. Система позволяет подключить устройство к ЦБ HCS-8300M через 8-канальное устройство аудио вывода серии HCS-8300MO. Также данное устройство можно использовать в автономном режиме для распределения внешних аудиосигналов. Блок HCS-5100MC/04F устанавливается на столешницу или на 19-дюймовую рэковую стойку. В комплект входят четыре ножки (для настольного монтажа) и два кронштейна (для подвешиваемого монтажа).

### Элементы управления и индикаторы

- Графический LCD-дисплей с подсветкой, отображающий статус ЦБ, а также конфигурацию системы. Многоязычное меню.
- Четыре кнопки настройки
- Переключатель автономного режима с индикатором
- Регулятор выбора каналов
- Регулятор громкости
- Мини ИК излучатели

### Соединения

- Ø 3,5 мм jack для мониторинговых наушников
- 2 гнезда XLR для внешних устройств ввода, передающих вспомогательный сбалансированный аудиосигнал (музыка, основной канал конференции, аварийный сигнал)
- 4 входных гнезда RCA для подключения внешних несбалансированных входных аудиосигналов
- 6 соединителей BNC для передачи выходного ВЧ сигнала на излучатель. Каждый разъем позволяет подключить до 30-ти излучателей
- 1 соединитель BNC для получения ВЧ сигнала, поступающего с другого передатчика
- Интерфейсы USB\_H для обновления системы и сохранения параметров
- Порты Ethernet и RS232 для подключения к компьютеру
- Интерфейс аварийного сигнала: при активации системы аварийного оповещения сигнал будет автоматически передан на все каналы
- Разъем питания

## Техническая спецификация

### Системная спецификация

Модуляция.....DQPSK, по стандарту IEC 61603-7  
Частота модуляции.....1 – 8 МГц  
Несущие частоты 0 – 5:.....2 – 6 МГц, по стандарту IEC 61603-7  
Частотная характеристика.....20 Гц – 10 кГц (-3 дБ) в  
стандартном качестве; 20 Гц – 20 кГц  
(-3 дБ) в высоком качестве  
КНИ на 1 кГц.....<0,05%  
Изоляция.....>80 дБ  
Динамический диапазон.....>90 дБ  
С/Ш.....>85 дБА

### Электрические характеристики

Несбалансированные аудио входы.....-12 дБВ – +12 дБВ  
Сбалансированные аудио входы.....-6 дБВ – +18 дБВ  
Соединитель аварийного переключателя.....Соединитель  
Phoenix 2-PIN 3,81 мм.  
вход.....аварийного  
сигнала  
Выход наушников.....32 Ом – 2 кОм  
ВЧ вход / выход.....75 Ом  
Питание.....100–240 В (переменный ток), 50 / 60 Гц  
Потребляемая мощность.....Макс. 25 Вт

### Механические характеристики

Установка.....На 19" рэковой стойке или  
крепление на столешнице;  
съёмная ножка для  
настольной установки  
Размеры (В × Ш × Г) (мм).....99 × 430 × 325  
Вес.....7,5 кг  
Цвет.....Белый (PANTONE 420 C)

---

### Модель

HCS-5100MC/04F.....4-канальный цифровой ИК передатчик



## HCS-5100MC/08F 8-канальный цифровой ИК передатчик



### Характеристики

- Соответствует стандартам IEC 61603-7 и IEC 60914
- Совместим с другими ИК системами синхронного перевода, соответствующими стандарту IEC 61603-7
- Технология цифровой модуляции / демодуляции DQPSK
- Распределение до 8-ми аудио каналов
- Соблюдение конфиденциальности — конференц-зал сам по себе является барьером, предотвращающим утечку и перехват ИК сигнала, поскольку ИК лучи не способны проникать сквозь непрозрачные объекты, такие как стены.
- Система подходит для конференций любого масштаба, а также для уличных мероприятий.
- Передача сигнала на полосе частот 1–8 МГц позволяет устранить помехи от систем ВЧ освещения
- Каждому аудио каналу присваивается свой язык, что значительно упрощает навигацию
- Гибкая настройка каналов и их режимов
  - ◆ Моно, стандартное качество, до 8-ми каналов
  - ◆ Моно, высокое качество, до 4-х каналов
  - ◆Stereo, стандартное качество, до 4-х каналов
  - ◆Stereo, высокое качество, до 2-х каналов
- Регулируемый уровень чувствительности для каждого входа
- Автоматическая синхронизация количества каналов
- Режим Bypass для распределения сигнала, поступающего от другого передатчика. Данная опция позволяет проводить конференцию в нескольких залах одновременно
- Возможность воспроизведения фоновой музыки на всех каналах во время настройки системы
- Автономное тестирование: система автоматически генерирует различные частоты, что позволяет устранить неполадки
- Встроенные ИК излучатели позволяют проводить аудио мониторинг в аппаратном помещении
- Функция сетевого управления, позволяющая управлять передатчиком через веб-страницу
- Универсальный источник электропитания позволяет использовать систему по всему миру

Передатчик является основным компонентом системы HCS-5100Plus. Устройство HCS-5100MC/08F способно принимать до 8-ми несбалансированных аудиосигналов и преобразовывать их в модулированные (несущие) сигналы, которые впоследствии передаются на излучатели, размещенные в конференц-зале. Система позволяет подключить устройство к ЦБ HCS-8300M через 8-канальное устройство аудио вывода серии HCS-8300MO. Также данное устройство можно использовать в автономном режиме для распределения внешних аудиосигналов. Блок HCS-5100MC/08F устанавливается на столешницу или на 19-дюймовую рэковую стойку. В комплект входят четыре ножки (для настольного монтажа) и два кронштейна (для подвесного монтажа).

### Элементы управления и индикаторы

- Графический LCD-дисплей с подсветкой, отображающий статус ЦБ, а также конфигурацию системы. Многоязычное меню.
- Четыре кнопки настройки
- Переключатель автономного режима с индикатором
- Регулятор выбора каналов
- Регулятор громкости
- Мини ИК излучатели

### Соединения

- Ø 3,5 м jack для мониторинговых наушников
- 2 гнезда XLR для внешних устройств ввода, передающих вспомогательный сбалансированный аудиосигнал (музыка, основной канал конференции, аварийный сигнал)
- 8 входных гнезд RCA для подключения внешних несбалансированных входных аудиосигналов
- 6 соединителей BNC для передачи выходного ВЧ сигнала на излучатель. Каждый разъем позволяет подключить до 30-ти излучателей
- 1 соединитель BNC для получения ВЧ сигнала, поступающего с другого передатчика
- Интерфейсы USB\_H для обновления системы и сохранения параметров
- Порты Ethernet и RS232 для подключения к компьютеру
- Интерфейс аварийного сигнала: при активации системы аварийного оповещения сигнал будет автоматически передан на все каналы
- Разъем питания

## Техническая спецификация

### Системная спецификация

Модуляция.....DQPSK, по стандарту IEC 61603-7  
Частота модуляции.....1 – 8 МГц  
Несущие частоты 0 – 5:.....2 – 6 МГц, по стандарту IEC 61603-7  
Частотная характеристика.....20 Гц – 10 кГц (-3 дБ) в  
стандартном качестве; 20 Гц – 20 кГц  
(-3 дБ) в высоком качестве  
КНИ на 1 кГц.....<0,05%  
Изоляция.....>80 дБ  
Динамический диапазон.....>90 дБ  
С/Ш.....>85 дБА

### Электрические характеристики

Несбалансированные аудио входы.....-12 дБВ – +12 дБВ  
Сбалансированные аудио входы.....-6 дБВ – +18 дБВ  
Соединитель аварийного переключателя.....Соединитель  
Phoenix 2-PIN 3,81 мм.  
вход.....аварийного  
сигнала  
Выход наушников.....32 Ом – 2 кОм  
ВЧ вход / выход.....75 Ом  
Питание.....100–240 В (переменный ток), 50 / 60 Гц  
Потребляемая мощность.....Макс. 25 Вт

### Механические характеристики

Установка.....На 19" рэковой стойке или  
крепление на столешнице;  
съёмная ножка для  
настольной установки  
Размеры (В × Ш × Г) (мм).....99 × 430 × 325  
Вес.....7,5 кг  
Цвет.....Белый (PANTONE 420 C)

---

### Модель

HCS-5100MC/08F.....8-канальный цифровой ИК передатчик

## HCS-5100MC/16F 16-канальный цифровой ИК передатчик



### Характеристики

- Соответствует стандартам IEC 61603-7 и IEC 60914
- Совместим с другими ИК системами синхронного перевода, соответствующими стандарту IEC 61603-7
- Технология цифровой модуляции / демодуляции DQPSK
- Распределение до 16-ти аудио каналов
- Соблюдение конфиденциальности — конференц-зал сам по себе является барьером, предотвращающим утечку и перехват ИК сигнала, поскольку ИК лучи не способны проникать сквозь непрозрачные объекты, такие как стены.
- Система подходит для конференций любого масштаба, а также для уличных мероприятий.
- Передача сигнала на полосе частот 1–8 МГц позволяет устранить помехи от систем ВЧ освещения
- Каждому аудио каналу присваивается свой язык, что значительно упрощает навигацию
- Гибкая настройка каналов и их режимов
  - ◆ Моно, стандартное качество, до 16-ти каналов
  - ◆ Моно, высокое качество, до 8-ми каналов
  - ◆Stereo, стандартное качество, до 8-ми каналов
  - ◆Stereo, высокое качество, до 4-х каналов
- Регулируемый уровень чувствительности для каждого входа
- Автоматическая синхронизация количества каналов
- Режим Bypass для распределения сигнала, поступающего от другого передатчика. Данная опция позволяет проводить конференцию в нескольких залах одновременно
- Возможность воспроизведения фоновой музыки на всех каналах во время настройки системы
- Автономное тестирование: система автоматически генерирует различные частоты, что позволяет устранить неполадки
- Встроенные ИК излучатели позволяют проводить аудио мониторинг в аппаратном помещении
- Функция сетевого управления, позволяющая управлять передатчиком через веб-страницу
- Универсальный источник электропитания позволяет использовать систему по всему миру

Передатчик является основным компонентом системы HCS-5100Plus. Устройство HCS-5100MC/16F способно принимать до 16-ти несбалансированных аудиосигналов и преобразовывать их в модулированные (несущие) сигналы, которые впоследствии передаются на излучатели, размещенные в конференц-зале. Система позволяет подключить устройство к ЦБ HCS-8300M через 8-канальное устройство аудио вывода серии HCS-8300MO. Также данное устройство можно использовать в автономном режиме для распределения внешних аудиосигналов. Блок HCS-5100MC/16F устанавливается на столешницу или на 19-дюймовую рэковую стойку. В комплект входят четыре ножки (для настольного монтажа) и два кронштейна (для подвешиваемого монтажа).

### Элементы управления и индикаторы

- Графический LCD-дисплей с подсветкой, отображающий статус ЦБ, а также конфигурацию системы. Многоязычное меню.
- Четыре кнопки настройки
- Переключатель автономного режима с индикатором
- Регулятор выбора каналов
- Регулятор громкости
- Мини ИК излучатели

### Соединения

- Ø 3,5 м jack для мониторинговых наушников
- 2 гнезда XLR для внешних устройств ввода, передающих вспомогательный сбалансированный аудиосигнал (музыка, основной канал конференции, аварийный сигнал)
- 16 входных гнезд RCA для подключения внешних несбалансированных входных аудиосигналов
- 6 соединителей BNC для передачи выходного ВЧ сигнала на излучатель. Каждый разъем позволяет подключить до 30-ти излучателей
- 1 соединитель BNC для получения ВЧ сигнала, поступающего с другого передатчика
- Интерфейсы USB\_H для обновления системы и сохранения параметров
- Порты Ethernet и RS232 для подключения к компьютеру
- Интерфейс аварийного сигнала: при активации системы аварийного оповещения сигнал будет автоматически передан на все каналы
- Разъем питания

## Техническая спецификация

### Системная спецификация

Модуляция.....DQPSK, по стандарту IEC 61603-7  
Частота модуляции.....1 – 8 МГц  
Несущие частоты 0 – 5:.....2 – 6 МГц, по стандарту IEC 61603-7  
Частотная характеристика.....20 Гц – 10 кГц (-3 дБ) в  
стандартном качестве; 20 Гц – 20 кГц  
(-3 дБ) в высоком качестве  
КНИ на 1 кГц.....<0,05%  
Изоляция.....>80 дБ  
Динамический диапазон.....>90 дБ  
С/Ш.....>85 дБА

### Электрические характеристики

Несбалансированные аудио входы.....-12 дБВ – +12 дБВ  
Сбалансированные аудио входы.....-6 дБВ – +18 дБВ  
Соединитель аварийного переключателя.....Соединитель  
Phoenix 2-PIN 3,81 мм.  
вход.....аварийного  
сигнала  
Выход наушников.....32 Ом – 2 кОм  
ВЧ вход / выход.....75 Ом  
Питание.....100–240 В (переменный ток), 50 / 60 Гц  
Потребляемая мощность.....Макс. 25 Вт

### Механические характеристики

Установка.....На 19" рэковой стойке или  
крепление на столешнице;  
съёмная ножка для  
настольной установки  
Размеры (В × Ш × Г) (мм).....99 × 430 × 325  
Вес.....7,5 кг  
Цвет.....Белый (PANTONE 420 C)

---

## Модель

HCS-5100MC/16F.....16-канальный цифровой ИК передатчик

## HCS-5100MC/32F 32-канальный цифровой ИК передатчик



### Характеристики

- Соответствует стандартам IEC 61603-7 и IEC 60914
- Совместим с другими ИК системами синхронного перевода, соответствующими стандарту IEC 61603-7
- Технология цифровой модуляции / демодуляции DQPSK
- Распределение до 32-х аудио каналов
- Соблюдение конфиденциальности — конференц-зал сам по себе является барьером, предотвращающим утечку и перехват ИК сигнала, поскольку ИК лучи не способны проникать сквозь непрозрачные объекты, такие как стены.
- Система подходит для конференций любого масштаба, а также для уличных мероприятий.
- Передача сигнала на полосе частот 1–8 МГц позволяет устранить помехи от систем ВЧ освещения
- Каждому аудио каналу присваивается свой язык, что значительно упрощает навигацию
- Гибкая настройка каналов и их режимов
  - ◆ Моно, стандартное качество, до 32-х каналов
  - ◆ Моно, высокое качество, до 16-ти каналов
  - ◆ Стерео, стандартное качество, до 16-ти каналов
  - ◆ Стерео, высокое качество, до 8-ми каналов
- Регулируемый уровень чувствительности для каждого входа
- Автоматическая синхронизация количества каналов
- Режим Bypass для распределения сигнала, поступающего от другого передатчика. Данная опция позволяет проводить конференцию в нескольких залах одновременно
- Возможность воспроизведения фоновой музыки на всех каналах во время настройки системы
- Автономное тестирование: система автоматически генерирует различные частоты, что позволяет устранить неполадки
- Встроенные ИК излучатели позволяют проводить аудио мониторинг в аппаратном помещении
- Функция сетевого управления, позволяющая управлять передатчиком через веб-страницу
- Универсальный источник электропитания позволяет использовать систему по всему миру

Передатчик является основным компонентом системы HCS-5100Plus. Устройство HCS-5100MC/32F способно принимать до 32-х несбалансированных аудиосигналов и преобразовывать их в модулированные (несущие) сигналы, которые впоследствии передаются на излучатели, размещенные в конференц-зале. Система позволяет подключить устройство к ЦБ HCS-8300M через 8-канальное устройство аудио вывода серии HCS-8300MO. Также данное устройство можно использовать в автономном режиме для распределения внешних аудиосигналов. Блок HCS-5100MC/32F устанавливается на столешницу или на 19-дюймовую рэковую стойку. В комплект входят четыре ножки (для настольного монтажа) и два кронштейна (для подвесного монтажа).

### Элементы управления и индикаторы

- Графический LCD-дисплей с подсветкой, отображающий статус ЦБ, а также конфигурацию системы. Многоязычное меню.
- Четыре кнопки настройки
- Переключатель автономного режима с индикатором
- Регулятор выбора каналов
- Регулятор громкости
- Мини ИК излучатели

### Соединения

- Ø 3,5 мм jack для мониторинговых наушников
- 2 гнезда XLR для внешних устройств ввода, передающих вспомогательный сбалансированный аудиосигнал (музыка, основной канал конференции, аварийный сигнал)
- 32 входных гнезда RCA для подключения внешних несбалансированных входных аудиосигналов
- 6 соединителей BNC для передачи выходного ВЧ сигнала на излучатель. Каждый разъем позволяет подключить до 30-ти излучателей
- 1 соединитель BNC для получения ВЧ сигнала, поступающего с другого передатчика
- Интерфейсы USB\_H для обновления системы и сохранения параметров
- Порты Ethernet и RS232 для подключения к компьютеру
- Интерфейс аварийного сигнала: при активации системы аварийного оповещения сигнал будет автоматически передан на все каналы
- Разъем питания

## Техническая спецификация

### Системная спецификация

Модуляция.....DQPSK, по стандарту IEC 61603-7  
Частота модуляции.....1 – 8 МГц  
Несущие частоты 0 – 5:.....2 – 6 МГц, по стандарту IEC 61603-7  
Частотная характеристика.....20 Гц – 10 кГц (-3 дБ) в  
стандартном качестве; 20 Гц – 20 кГц  
(-3 дБ) в высоком качестве  
КНИ на 1 кГц.....<0,05%  
Изоляция.....>80 дБ  
Динамический диапазон.....>90 дБ  
С/Ш.....>85 дБА

### Электрические характеристики

Несбалансированные аудио входы.....-12 дБВ – +12 дБВ  
Сбалансированные аудио входы.....-6 дБВ – +18 дБВ  
Соединитель аварийного переключателя.....Соединитель  
Phoenix 2-PIN 3,81 мм.  
вход.....аварийного  
сигнала  
Выход наушников.....32 Ом – 2 кОм  
ВЧ вход / выход.....75 Ом  
Питание.....100–240 В (переменный ток), 50 / 60 Гц  
Потребляемая мощность.....Макс. 25 Вт

### Механические характеристики

Установка.....На 19" рэковой стойке или  
крепление на столешнице;  
съёмная ножка для  
настольной установки  
Размеры (В × Ш × Г) (мм).....99 × 430 × 325  
Вес.....7,5 кг  
Цвет.....Белый (PANTONE 420 C)

---

### Модель

HCS-5100MC/32F.....32-канальный цифровой ИК передатчик

## HCS-5100MC/40F 40-канальный цифровой ИК передатчик



### Характеристики

- Соответствует стандартам IEC 61603-7 и IEC 60914
- Совместим с другими ИК системами синхронного перевода, соответствующими стандарту IEC 61603-7
- Технология цифровой модуляции / демодуляции DQPSK
- Распределение до 40-ка аудио каналов
- Соблюдение конфиденциальности — конференц-зал сам по себе является барьером, предотвращающим утечку и перехват ИК сигнала, поскольку ИК лучи не способны проникать сквозь непрозрачные объекты, такие как стены.
- Система подходит для конференций любого масштаба, а также для уличных мероприятий.
- Передача сигнала на полосе частот 1–8 МГц позволяет устранить помехи от систем ВЧ освещения
- Каждому аудио каналу присваивается свой язык, что значительно упрощает навигацию
- Гибкая настройка каналов и их режимов
  - ◆ Моно, стандартное качество, до 40-ка каналов
  - ◆ Моно, высокое качество, до 20-ти каналов
  - ◆ Стерео, стандартное качество, до 20-ти каналов
  - ◆ Стерео, высокое качество, до 10-ти каналов
- Регулируемый уровень чувствительности для каждого входа
- Автоматическая синхронизация количества каналов
- Режим Bypass для распределения сигнала, поступающего от другого передатчика. Данная опция позволяет проводить конференцию в нескольких залах одновременно
- Возможность воспроизведения фоновой музыки на всех каналах во время настройки системы
- Автономное тестирование: система автоматически генерирует различные частоты, что позволяет устранить неполадки
- Встроенные ИК излучатели позволяют проводить аудио мониторинг в аппаратном помещении
- Функция сетевого управления, позволяющая управлять передатчиком через веб-страницу
- Универсальный источник электропитания позволяет использовать систему по всему миру

Передатчик является основным компонентом системы HCS-5100Plus. Устройство HCS-5100MC/40F способно принимать до 40-ка несбалансированных аудиосигналов и преобразовывать их в модулированные (несущие) сигналы, которые впоследствии передаются на излучатели, размещенные в конференц-зале. Система позволяет подключить устройство к ЦБ HCS-8300M через 8-канальное устройство аудио вывода серии HCS-8300MO. Также данное устройство можно использовать в автономном режиме для распределения внешних аудиосигналов. Блок HCS-5100MC/40F устанавливается на столешницу или на 19-дюймовую рэковую стойку. В комплект входят четыре ножки (для настольного монтажа) и два кронштейна (для подвешиваемого монтажа).

### Элементы управления и индикаторы

- Графический LCD-дисплей с подсветкой, отображающий статус ЦБ, а также конфигурацию системы. Многоязычное меню.
- Четыре кнопки настройки
- Переключатель автономного режима с индикатором
- Регулятор выбора каналов
- Регулятор громкости
- Мини ИК излучатели

### Соединения

- Ø 3,5 м jack для мониторных наушников
- 2 гнезда XLR для внешних устройств ввода, передающих вспомогательный сбалансированный аудиосигнал (музыка, основной канал конференции, аварийный сигнал)
- 40 входных гнезд RCA для подключения внешних несбалансированных входных аудиосигналов
- 6 соединителей BNC для передачи выходного ВЧ сигнала на излучатель. Каждый разъем позволяет подключить до 30-ти излучателей
- 1 соединитель BNC для получения ВЧ сигнала, поступающего с другого передатчика
- Интерфейсы USB\_H для обновления системы и сохранения параметров
- Порты Ethernet и RS232 для подключения к компьютеру
- Интерфейс аварийного сигнала: при активации системы аварийного оповещения сигнал будет автоматически передан на все каналы
- Разъем питания

## Техническая спецификация

### Системная спецификация

Модуляция.....DQPSK, по стандарту IEC 61603-7  
Частота модуляции.....1 – 8 МГц  
Несущие частоты 0 – 5:.....2 – 6 МГц, по стандарту IEC 61603-7  
Частотная характеристика.....20 Гц – 10 кГц (-3 дБ) в  
стандартном качестве; 20 Гц – 20 кГц  
(-3 дБ) в высоком качестве  
КНИ на 1 кГц.....<0,05%  
Изоляция.....>80 дБ  
Динамический диапазон.....>90 дБ  
С/Ш.....>85 дБА

### Электрические характеристики

Несбалансированные аудио входы.....-12 дБВ – +12 дБВ  
Сбалансированные аудио входы.....-6 дБВ – +18 дБВ  
Соединитель аварийного переключателя.....Соединитель  
Phoenix 2-PIN 3,81 мм.  
вход.....аварийного  
сигнала  
Выход наушников.....32 Ом – 2 кОм  
ВЧ вход / выход.....75 Ом  
Питание.....100–240 В (переменный ток), 50 / 60 Гц  
Потребляемая мощность.....Макс. 25 Вт

### Механические характеристики

Установка.....На 19" рэковой стойке или  
крепление на столешнице;  
съёмная ножка для  
настольной установки  
Размеры (В × Ш × Г) (мм).....99 × 430 × 325  
Вес.....7,5 кг  
Цвет.....Белый (PANTONE 420 C)

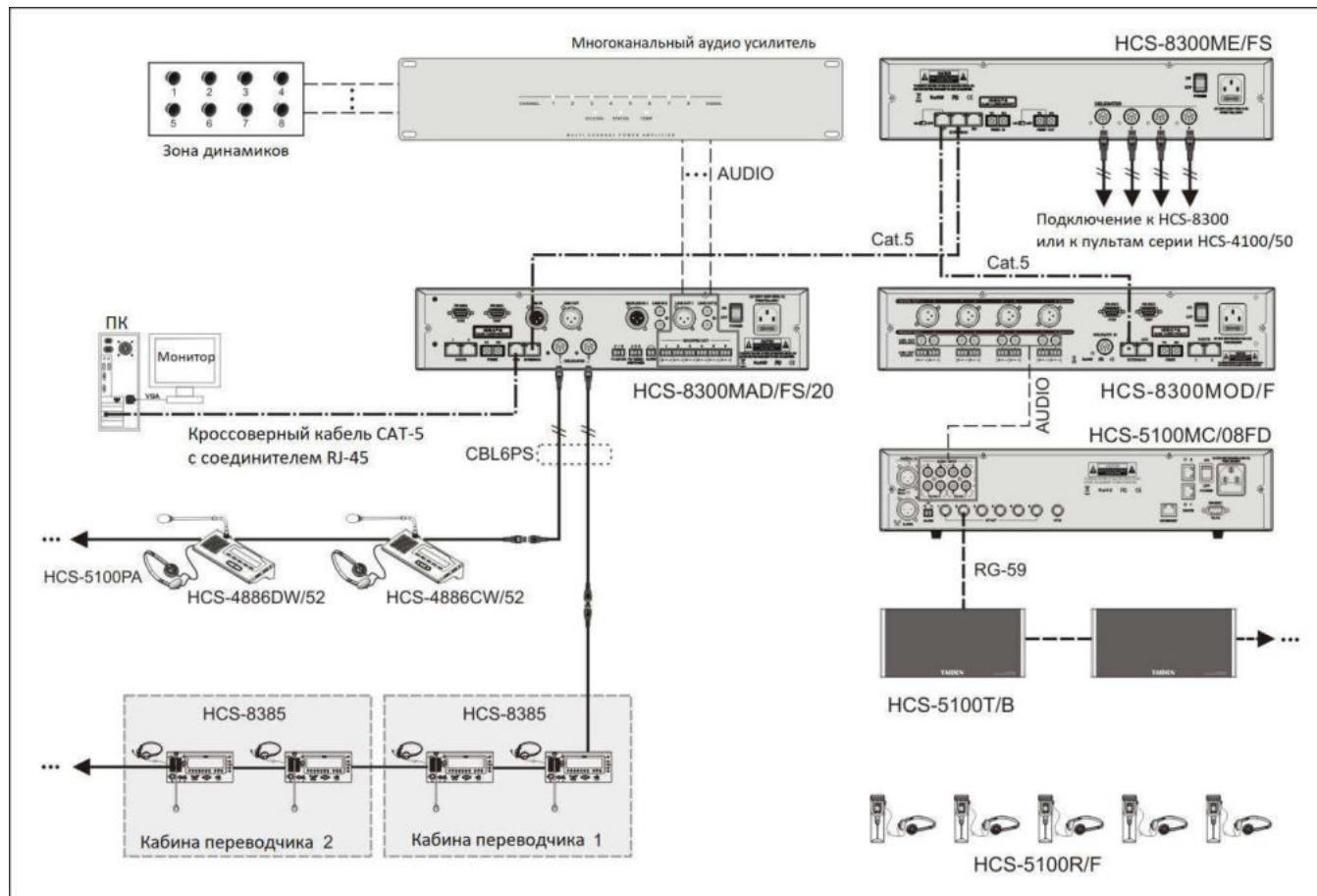
---

### Модель

HCS-5100MC/40F.....40-канальный цифровой ИК передатчик



**Системное соединение**



## HCS-5100T/15B Цифровой ИК излучатель



### Характеристики

- Соответствует стандартам IEC 61603-7 и IEC 60914
- Совместим с другими ИК системами синхронного перевода, соответствующими стандарту IEC 61603-7
- Индикаторы режима Standby, рабочего режима и ошибки
- Излучатель фиксируется на кронштейне или на треноге (устройство можно закрепить различными способами), 13 углов излучения
- Угол раскрытия диаграммы излучения (на половине мощности):  $\pm 22^\circ$
- Излучаемая мощность: 15 Вт
- Энергопотребление: 35 Вт
- Максимальная рабочая дистанция: 30 м
- Синхронизация с передатчиком
- Автоматическое управление уровнем чувствительности
- Управление температурой: при критическом повышении температуры устройство автоматически перейдет в режим половинной мощности (загорится соответствующий индикатор)
- Ручной переключатель режима половинной мощности на задней панели устройства (удобно для небольших конференций)
- Переключатели компенсации задержки — для компенсации разницы в длинах кабелей между излучателями и передатчиками

Излучатель получает несущие сигналы, сгенерированные передатчиком, и преобразует их в ИК излучение, распределяя, таким образом, до 40-ка аудио каналов. Излучатели подключаются к ВЧ (BNC) соединителям ИК передатчика. К каждому выходу можно подключить до 30-ти излучателей, соединенных цепочкой.

### Элементы управления и индикаторы

- Индикатор питания
- Индикатор температуры
- Индикатор входящего сигнала
- Индикатор ошибки
- Переключатель выходной мощности
- Индикатор компенсации задержки
- Кнопки компенсации задержки (-/+)

### Соединения

- 2 высокочастотных входных и выходных соединителя BNC для подключения к передатчику и другим излучателям

### Техническая спецификация

#### Электрические и оптические характеристики

Модуляция.....	DQPSK, по стандарту IEC 61603-7
Частота модуляции.....	1 – 8 МГц
Несущие частоты 0 – 5; ..2 – 6 МГц, по стандарту IEC 61603-7	
Угол раскрытия диаграммы излучения (на половине мощности) $\pm 22^\circ$	
ВЧ вход / выход.....	75 Ом
Питание.....	100–240 В (переменный ток), 50 / 60 Гц
Энергопотребление.....	35 Вт
Энергопотребление (в режим Standby).....	3 Вт

#### Механические характеристики

Установка.....	Подвесной кронштейн для крепления устройства на потолке; крепежные пластины для напольного монтажа; настенный кронштейн HCS-5100TBZJ для фиксации излучателя на вертикальных поверхностях
Размеры (В × Ш × Г) (мм).....	212 × 448 × 110
Вес.....	3,1 кг
Цвет передней панели.....	Красный (PANTONE 476 C)

### Модель

HCS-5100T/15B.....	Цифровой ИК излучатель, 15 Вт (функция компенсации задержки, 75 Ом, переключатель режима питания, компрессионное охлаждение)
--------------------	--

## HCS-5100T/25B Цифровой ИК излучатель



### Характеристики

- Соответствует стандартам IEC 61603-7 и IEC 60914
- Совместим с другими ИК системами синхронного перевода, соответствующими стандарту IEC 61603-7
- Индикаторы режима Standby, рабочего режима и ошибки
- Излучатель фиксируется на кронштейне или на треноге (устройство можно закрепить различными способами), 13 углов излучения
- Угол раскрытия диаграммы излучения (на половине мощности):  $\pm 22^\circ$
- Излучаемая мощность: 25 Вт
- Энергопотребление: 62 Вт
- Максимальная рабочая дистанция: 50 м
- Синхронизация с передатчиком
- Автоматическое управление уровнем чувствительности
- Управление температурой: при критическом повышении температуры устройство автоматически перейдет в режим половинной мощности (загорится соответствующий индикатор)
- Ручной переключатель режима половинной мощности на задней панели устройства (удобно для небольших конференций)
- Переключатели компенсации задержки — для компенсации разницы в длинах кабелей между излучателями и передатчиками

Излучатель получает несущие сигналы, сгенерированные передатчиком, и преобразует их в ИК излучение, распределяя, таким образом, до 40-ка аудио каналов. Излучатели подключаются к ВЧ (BNC) соединителям ИК передатчика. К каждому выходу можно подключить до 30-ти излучателей, соединенных цепочкой.

### Элементы управления и индикаторы

- Индикатор питания
- Индикатор температуры
- Индикатор входящего сигнала
- Индикатор ошибки
- Переключатель выходной мощности
- Индикатор компенсации задержки
- Кнопки компенсации задержки (-/+)

### Соединения

- 2 высокочастотных входных и выходных соединителя BNC для подключения к передатчику и другим излучателям

### Техническая спецификация

#### Электрические и оптические характеристики

Модуляция.....	DQPSK, по стандарту IEC 61603-7
Частота модуляции.....	1 – 8 МГц
Несущие частоты 0 – 5:.....	2 – 6 МГц, по стандарту IEC 61603-7
Угол раскрытия диаграммы излучения (на половине мощности) $\pm 22^\circ$	
ВЧ вход / выход.....	75 Ом
Питание.....	100–240 В (переменный ток), 50 / 60 Гц
Энергопотребление.....	62 Вт
Энергопотребление (в режим Standby).....	3 Вт

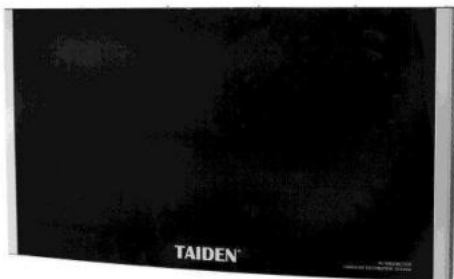
#### Механические характеристики

Установка.....	Подвесной кронштейн для крепления устройства на потолке; крепежные пластины для напольного монтажа; настенный кронштейн HCS-5100TBZJ для фиксации излучателя на вертикальных поверхностях
Размеры (В × Ш × Г) (мм).....	212 × 448 × 110
Вес.....	3,1 кг
Цвет передней панели.....	Красный (PANTONE 476 C)

### Модель

HCS-5100T/25B.....	Цифровой ИК излучатель, 25 Вт (функция компенсации задержки, 75 Ом, переключатель режима питания, компрессионное охлаждение)
--------------------	--

## HCS-5100T/35B Цифровой ИК излучатель



### Характеристики

- Соответствует стандартам IEC 61603-7 и IEC 60914
- Совместим с другими ИК системами синхронного перевода, соответствующими стандарту IEC 61603-7
- Индикаторы режима Standby, рабочего режима и ошибки
- Излучатель фиксируется на кронштейне или на треноге (устройство можно закрепить различными способами), 13 углов излучения
- Угол раскрытия диаграммы излучения (на половине мощности):  $\pm 22^\circ$
- Излучаемая мощность: 35 Вт
- Энергопотребление: 120 Вт
- Максимальная рабочая дистанция: 97 м
- Синхронизация с передатчиком
- Автоматическое управление уровнем чувствительности
- Управление температурой: при критическом повышении температуры устройство автоматически перейдет в режим половинной мощности (загорится соответствующий индикатор)
- Ручной переключатель режима половинной мощности на задней панели устройства (удобно для небольших конференций)
- Переключатели компенсации задержки — для компенсации разницы в длинах кабелей между излучателями и передатчиками

Излучатель получает несущие сигналы, сгенерированные передатчиком, и преобразует их в ИК излучение, распределяя, таким образом, до 40-ка аудио каналов. Излучатели подключаются к ВЧ (BNC) соединителям ИК передатчика. К каждому выходу можно подключить до 30-ти излучателей, соединенных цепочкой.

### Элементы управления и индикаторы

- Индикатор питания
- Индикатор температуры
- Индикатор входящего сигнала
- Индикатор ошибки
- Переключатель выходной мощности
- Индикатор компенсации задержки
- Кнопки компенсации задержки (-/+)

### Соединения

- 2 высокочастотных входных и выходных соединителя BNC для подключения к передатчику и другим излучателям

### Техническая спецификация

#### Электрические и оптические характеристики

Модуляция.....DQPSK, по стандарту IEC 61603-7  
Частота модуляции.....1 – 8 МГц  
Несущие частоты 0 – 5;...2 – 6 МГц, по стандарту IEC 61603-7  
Угол раскрытия диаграммы излучения (на половине мощности)  $\pm 22^\circ$   
ВЧ вход / выход.....75 Ом  
Питание.....100–240 В (переменный ток), 50 / 60 Гц  
Энергопотребление.....120 Вт  
Энергопотребление (в режим Standby).....3 Вт

#### Механические характеристики

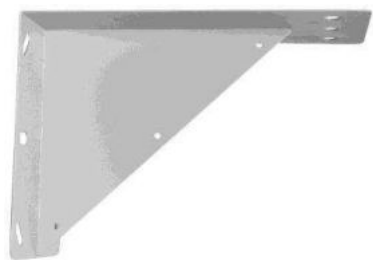
Установка.....Подвесной кронштейн для крепления устройства на потолке или для фиксации излучателя на вертикальных поверхностях; крепежные пластины для напольного монтажа  
Размеры (В × Ш × Г) (мм).....272 × 498 × 110  
Вес.....4,2 кг  
Цвет передней панели.....Красный (PANTONE 476 C)

### Модель

HCS-5100T/35B.....Цифровой ИК излучатель, 35 Вт (функция компенсации задержки, 75 Ом, переключатель режима питания, конвекционное охлаждение)

## **HCS-5100TBZJ**

### **Кронштейн для настенного монтажа**



---

#### **Характеристики**

- Кронштейн для настенного монтажа, используется для фиксации излучателя на вертикальных поверхностях

---

#### **Техническая спецификация**

##### **Механические характеристики**

Размеры (В × Ш × Г) (мм).....203 × 200 × 285  
Вес.....1,6 кг  
Цвет.....Серебристый

---

#### **Модель**

HCS-5100TBZJ.....Кронштейн для настенного монтажа

## HCS-5100R/F Цифровой ИК приемник



### Характеристики

- Соответствует стандартам IEC 61603-7 и IEC 60914
- Совместим с другими ИК системами синхронного перевода, соответствующими стандарту IEC 61603-7
- Набор микросхем для цифрового ИК процессора является независимой интеллектуальной собственностью компании TAIDEN. Устройство функционирует на основе технологии цифровой модуляции / демодуляции DQPSK
- Передача сигнала на полосе частот 1–8 МГц позволяет устранить помехи от систем ВЧ освещения
- Переключение каналов посредством кнопок вверх / вниз; доступно 4, 8, 16, 32 или 40 каналов
- LCD-дисплей с подсветкой отображает номер канала, язык, индикатор заряда батареи, а также индикатор мощности сигнала
- Количество доступных каналов определяется системой, что избавляет пользователя от необходимости переключать неиспользуемые каналы
- Регулируемый уровень громкости
- Широкий угол покрытия сигналом, равный 270°, позволяющий обеспечить безупречное качество звука при любом расположении приемника
- Автоматическое приглушение аудиосигнала при низкой мощности. Таким образом, система обеспечивает только высококачественное звучание
- Эргономичный, компактный и элегантный дизайн
- Легкий и удобный приемник может быть снабжен наушником на одно ухо (EP-820AS/EP-829/EP-829SW) или полноценными наушниками (HCS-5100PA/EP-960BH), благодаря чему устройство становится простым и удобным в использовании
- Приемник можно повесить на шею с помощью элегантного ремешка или положить в карман рубашки
- Свобода перемещения в диапазоне покрытия ИК сигналом
- В радиусе покрытия ИК сигналом можно использовать неограниченное число приемников
- Безошибочная работа даже при ярком солнечном свете
- Встроенные высокоточные элементы, продлевающие срок службы батареи
- Питание от двух одноразовых батареек типа AA (батарейки в комплект не входят) или от экологически безопасных перезаряжаемых литиевых аккумуляторов

(аккумулятор в комплект не входит)

- Устройство не потребляет энергию при отключении наушников
- Режим измерения, предназначенный для проверки радиуса покрытия сигналом
- Устройство совместимо с цифровой ИК беспроводной конференц-системой нового поколения HCS-5300/80, что позволяет осуществлять синхронный перевод на 1+7 каналов

HCS-5100R/F представляет собой серию ИК приемников, способных обрабатывать сигнал 40-ка языковых каналов. Питание от одноразовых батареек или перезаряжаемого аккумулятора. Приемник снабжен селектором каналов, регулятором громкости, переключателем питания, разъемом Ø 3,5 мм для подключения наушников и зарядной цепью. На LCD-дисплее отображается информация о номере канала, языке, мощности сигнала, заряде батареи и уровне громкости.

### Элементы управления и индикаторы

- На LCD-дисплее отображается информация о номере канала, языке, заряде батареи, мощности сигнала и уровне громкости
- Кнопка питания
- Кнопки выбора канала
- Регуляторы громкости

### Соединения

- Разъем Ø 3,5 мм stereo jack для наушника
- Зарядные контакты

### Техническая спецификация

#### Системная спецификация

Модуляция.....	DQPSK
Частота модуляции.....	1 – 8 МГц
Несущие частоты 0 – 5;...2 – 6 МГц, по стандарту IEC 61603-7	
Частотная характеристика.....	20 Гц – 10 кГц (-3 дБ) в стандартном качестве; 20 Гц – 20 кГц (-3 дБ) в высоком качестве
КНИ на 1 кГц.....	<0,05%
Изоляция.....	>80 дБ
Динамический диапазон.....	>90 дБ
С/Ш.....	>85 дБА

#### Электрические характеристики

Плотность потока излучения.....	4 мВт/м <sup>2</sup> на частоту
Угол захвата ИК сигнала.....	270°
Выходной уровень наушников при 3,0 В.....	450 mVrms (среднеквадратичное напряжение в вольтах) (максимальная громкость, наушники 32 Ом)
Выходной диапазон наушников.....	20 Гц – 20 кГц
Выход наушников.....	32 Ом – 2 кОм
Макс. С/Ш.....	>85 дБА
Напряжение.....	2,5 – 4,2 В, номинально 3,0 В
Энергопотребление	
При нормальных условиях (3,0 В).....	38 мА (наушники 32 Ом)

**TAIDEN® Цифровая инфракрасная система распределения языков нового поколения HCS-5100Plus**

При отключенных наушниках..... 0 мА  
Срок службы батареи  
2 батарейки AA..... 55 часов  
Аккумулятор..... 42 часа

входит), белый)

**Механические характеристики**

Размеры (В × Ш × Г) (мм)..... 155 × 46 × 24  
Вес  
Без батареи..... 70 г  
С аккумулятором HCS-5100BAT-Li..... 115 г  
Цвет..... Черный (PANTONE 419 C)  
Белый (PANTONE Cool Gray 1 C)

HCS-5100R\_W/16F..... 16-канальный цифровой ИК приемник (LCD-дисплей, питание от аккумулятора или двух батареек типа AA (аккумулятор в комплект не входит), белый)

HCS-5100R\_W/32F..... 32-канальный цифровой ИК приемник (LCD-дисплей, питание от аккумулятора или двух батареек типа AA (аккумулятор в комплект не входит), белый)

**Модель**

HCS-5100R/04F..... 4-канальный цифровой ИК приемник (LCD-дисплей, питание от аккумулятора или двух батареек типа AA (аккумулятор в комплект не входит), черный)

HCS-5100R/08F..... 8-канальный цифровой ИК приемник (LCD-дисплей, питание от аккумулятора или двух батареек типа AA (аккумулятор в комплект не входит), черный)

HCS-5100R/16F..... 16-канальный цифровой ИК приемник (LCD-дисплей, питание от аккумулятора или двух батареек типа AA (аккумулятор в комплект не входит), черный)

HCS-5100R/32F..... 32-канальный цифровой ИК приемник (LCD-дисплей, питание от аккумулятора или двух батареек типа AA (аккумулятор в комплект не входит), черный)

HCS-5100R/40F..... 40-канальный цифровой ИК приемник (LCD-дисплей, питание от аккумулятора или двух батареек типа AA (аккумулятор в комплект не входит), черный)

HCS-5100R\_W/04F..... 4-канальный цифровой ИК приемник (LCD-дисплей, питание от аккумулятора или двух батареек типа AA (аккумулятор в комплект не входит), белый)

HCS-5100R\_W/08F..... 8-канальный цифровой ИК приемник (LCD-дисплей, питание от аккумулятора или двух батареек типа AA (аккумулятор в комплект не

HCS-5100R\_W/40F..... 40-канальный цифровой ИК приемник (LCD-дисплей, питание от аккумулятора или двух батареек типа AA (аккумулятор в комплект не входит), белый)

## HCS-5100RA/F Цифровой ИК приемник



### Характеристики

- Соответствует стандартам IEC 61603-7 и IEC 60914
- Совместим с другими ИК системами синхронного перевода, соответствующими стандарту IEC 61603-7
- Набор микросхем для цифрового ИК процессора является независимой интеллектуальной собственностью компании TAIDEN. Устройство функционирует на основе технологии цифровой модуляции / демодуляции DQPSK
- Передача сигнала на полосе частот 1–8 МГц позволяет устранить помехи от систем ВЧ освещения
- Переключение каналов посредством кнопок вверх / вниз; доступно 4, 8, 16, 32 или 40 каналов
- LCD-дисплей с подсветкой отображает номер канала, язык, индикатор заряда батареи, а также индикатор мощности сигнала
- Количество доступных каналов определяется системой, что избавляет пользователя от необходимости переключать неиспользуемые каналы
- Регулируемый уровень громкости
- Широкий угол покрытия сигналом, равный 270°, позволяющий обеспечить безупречное качество звука при любом расположении приемника
- Автоматическое приглушение аудиосигнала при низкой мощности. Таким образом, система обеспечивает только высококачественное звучание
- Эргономичный, компактный и элегантный дизайн
- Легкий и удобный приемник может быть снабжен наушником на одно ухо (EP-820AS/EP-829/EP-829SW) или полноценными наушниками (HCS-5100PA/EP-960BH), благодаря чему устройство становится простым и удобным в использовании
- Приемник можно повесить на шею с помощью элегантного ремешка или положить в карман рубашки
- Свобода перемещения в диапазоне покрытия ИК сигналом
- В радиусе покрытия ИК сигналом можно использовать неограниченное число приемников
- Безошибочная работа даже при ярком солнечном свете
- Питание от двух одноразовых батареек типа AA (батарейки в комплект не входят)
- Устройство не потребляет энергию при отключении наушников
- Режим измерения, предназначенный для проверки

радиуса покрытия сигналом

- Устройство совместимо с цифровой ИК беспроводной конференц-системой нового поколения HCS-5300/80, что позволяет осуществлять синхронный перевод на 1+7 каналах

HCS-5100RA/F представляет собой серию ИК приемников, способных обрабатывать сигнал 40-ка языковых каналов. Устройство работает только от одноразовых батареек. Приемник снабжен селектором каналов, регулятором громкости, переключателем питания и разъемом Ø 3,5 мм для подключения наушников. На LCD-дисплее отображается информация о номере канала, языке, мощности сигнала, заряде батареи и уровне громкости.

### Элементы управления и индикаторы

- На LCD-дисплее отображается информация о номере канала, языке, заряде батареи, мощности сигнала и уровне громкости
- Кнопка питания
- Кнопки выбора канала
- Регуляторы громкости

### Соединения

- Разъем Ø 3,5 мм stereo jack для наушника

### Техническая спецификация

#### Системная спецификация

Модуляция.....	DQPSK
Частота модуляции.....	1 – 8 МГц
Несущие частоты 0 – 5:.....	2 – 6 МГц, по стандарту IEC 61603-7
Частотная характеристика.....	20 Гц – 10 кГц (-3 дБ) в стандартном качестве; 20 Гц – 20 кГц (-3 дБ) в высоком качестве
КНИ на 1 кГц.....	<0,05%
Изоляция.....	>80 дБ
Динамический диапазон.....	>90 дБ
С/Ш.....	>85 дБА

#### Электрические характеристики

Плотность потока излучения.....	4 мВт/м <sup>2</sup> на частоту
Угол захвата ИК сигнала.....	270°
Выходной уровень наушников при 3,0 В.....	45,0 mVrms (среднеквадратичное напряжение в вольтах) (максимальная громкость, наушники 32 Ом)
Выходной диапазон наушников.....	20 Гц – 20 кГц
Выход наушников.....	32 Ом – 2 кОм
Макс. С/Ш.....	>85 дБА
Напряжение.....	2,5 – 4,2 В, номинально 3,0 В
Энергопотребление	При нормальных условиях (3,0 В).....38 мА (наушники 32 Ом) При отключенных наушниках.....0 мА
Срок службы батареи.....	55 часов



### Механические характеристики

Размеры (В × Ш × Г) (мм).....155 × 46 × 24  
Вес  
Без батареи.....70 г  
Цвет.....Черный (PANTONE 419 C)  
Белый (PANTONE Cool Gray 1 C)

---

### Модель

HCS-5100RA/04F.....4-канальный цифровой ИК приемник (LCD-дисплей, питание от двух батареек типа AA, черный)

HCS-5100RA/08F.....8-канальный цифровой ИК приемник (LCD-дисплей, питание от двух батареек типа AA, черный)

HCS-5100RA/16F.....16-канальный цифровой ИК приемник (LCD-дисплей, питание от двух батареек типа AA, черный)

HCS-5100RA/32F.....32-канальный цифровой ИК приемник (LCD-дисплей, питание от двух батареек типа AA, черный)

HCS-5100RA/40F.....40-канальный цифровой ИК приемник (LCD-дисплей, питание от двух батареек типа AA, черный)

HCS-5100RA\_W/04F.....4-канальный цифровой ИК приемник (LCD-дисплей, питание от двух батареек типа AA, белый)

HCS-5100RA\_W/08F.....8-канальный цифровой ИК приемник (LCD-дисплей, питание от двух батареек типа AA, белый)

HCS-5100RA\_W/16F.....16-канальный цифровой ИК приемник (LCD-дисплей, питание от двух батареек типа AA, белый)

HCS-5100RA\_W/32F.....32-канальный цифровой ИК приемник (LCD-дисплей, питание от двух батареек типа AA, белый)

HCS-5100RA\_W/40F.....40-канальный цифровой ИК приемник (LCD-дисплей, питание от двух батареек типа AA, белый)

## HCS-5100CHG/60 Зарядное устройство для ИК приемника



### Характеристики

- Предназначено для зарядки ИК приемников (HCS-5100R)
- Одновременная зарядка 60-ти батарей HCS-5300BAT
- Устройство использует универсальный источник питания с автоматическим согласованием напряжений

### Элементы управления и индикаторы

- Кнопка питания
- Индикатор заряда на приемнике

### Соединения

- Выходной интерфейс питания
- Входной интерфейс питания
- Разъемы для подключения батарей

### Техническая спецификация

#### Электрические характеристики

Питание.....100–240 В (переменный ток), 50 / 60 Гц  
Энергопотребление 280 Вт (при подключении 60-ти приемников)  
Энергопотребление (в режиме ожидания).....7 Вт (при отсутствии приемников в зарядном устройстве)

#### Механические характеристики

Размеры (В × Ш × Г) (мм).....260 × 610 × 405  
Вес.....14,5 кг (без ИК приемника)  
Цвет.....Синий

### Модель

HCS-5100CHG/60.....Зарядное устройство для 60-ти ИК приемников

## HCS-5100KS Кейс для ИК приемника



### Характеристики

- Предназначен для хранения и транспортировки ИК приемников
- Каждый кейс вмещает до 100 ИК приемников

### Техническая спецификация

#### Механические характеристики

Размеры (В × Ш × Г) (мм).....205 × 669 × 307  
Вес.....6 кг (без ИК приемника)  
Брутто-вес.....14,0 кг (включая 100 ИК приемников, без батареи)  
Цвет.....Синий

### Модель

HCS-5100KS...Кейс для ИК приемников (вместимость: 100 шт.)

## Соединитель BNC



### Характеристики

- Предназначен для соединения передатчиков HCS-5100M/F и HCS-5100T или же для соединения между излучателями HCS-5100T
- Используется совместно с коаксиальным кабелем RG-59

### Модель

Соединитель BNC.....Соединитель BNC (штекер)

## HCS-5100PA Наушники



### Характеристики

- Используются вместе с приемником или конференц-пультом
- Высокое качество звука
- 32 Ом x 2, Ø 3,5 мм стерео jack
- Полоса частот: 20 Гц до 20 кГц
- Чувствительность:  $\geq 108$  дБА/1 мВт
- Вес: 70 г

### Модель

HCS-5100PA.....Наушники

## EP-960BH Наушники



### Характеристики

- Используются вместе с приемником или конференц-пультом
- Высокое качество звука
- Односторонний провод
- 150 Ом x 2, Ø 3,5 мм стерео jack
- Полоса частот: 20 Гц до 20 кГц
- Чувствительность:  $\geq 108$  дБА/1 мВт
- Вес: 90 г

### Модель

EP-960BH.....Стерео наушники со съемными амбушюрами

## EP-820AS Наушник на одно ухо



### Характеристики

- Используется вместе с приемником или конференц-пультом
- Высокое качество звука
- Ø 3,5 мм стерео
- 32 Ом (Кончик и рукав, Кольцо: NC)
- Полоса частот: 50 Гц до 20 кГц
- Чувствительность:  $\geq 102$  дБА/1 мВт
- Вес: 20 г

### Модель

EP-820AS, Наушник на одно ухо (соединитель TRS, кольцо NC)

## EP-829 Наушник на одно ухо



### Характеристики

- Используется вместе с приемником или конференц-пультом
- Высокое качество звука
- Ø 3,5 мм стерео соединитель (TRS)
- 32 Ом (Кончик и рукав, Кольцо: NC)
- Полоса частот: 20 Гц до 20 кГц
- Чувствительность: ≥108 дБА/1 мВт
- Вес: 35 г

### Модель

EP-829.....Наушник на одно ухо (съемные амбушюры, соединитель TRS, кольцо NC)

## EP-829SW Наушник на одно ухо с переключателем



### Характеристики

- Используется вместе с приемником или конференц-пультом
- Высокое качество звука
- Встроенный магнитный переключатель
- Съемные амбушюры удобны для очистки
- Ø 3,5 мм стерео соединитель (TRS)
- 32 Ом (Кончик и рукав, Кольцо: NC)
- Полоса частот: 20 Гц до 20 кГц
- Чувствительность: ≥108 дБА/1 мВт
- Вес: 35 г

### Модель

EP-829SW.....Наушник на одно ухо (съемные амбушюры, встроенный магнитный переключатель, соединитель TRS, кольцо NC)

## HCS-5100BAT-Li Сменный блок аккумуляторов



### Характеристики

- Сменный блок аккумуляторов
- Совместим с цифровым ИК приемником серии HCS-5100R/F

### Техническая спецификация

#### Электрические характеристики

Напряжение.....3,7 В  
Емкость.....1500 мА

#### Механические характеристики

Размеры (В × Ш × Г) (мм).....48 × 29 × 15  
Вес.....45 г  
Цвет.....Синий

### Модель

HCS-5100BAT-Li.....Сменный блок аккумуляторов

## Коаксиальный кабель



### Характеристики

- Эквивалентный импеданс: 75 Ом
- Ø 5 мм (RG-59)
- Ø 7 мм (RG-6/U)
- Длина: 300 м

### Модель

RG-59.....Коаксиальный кабель (75 Ом, Ø 5 мм)

RG-6/U.....Коаксиальный кабель (75 Ом, Ø 7 мм)

## HCS-851A/02 Кабина переводчика



HCS-851A/02



HCS-851K

### Характеристики

- Соответствует стандарту IСО 4043
- Огнеупорный, неэлектризующийся материал без посторонних запахов
- Оптимальная изоляция и звукопоглощение
- Навесная дверь (с окном 0,20 м x 0,20 м), открывается наружу, не производя шума
- Два передних и боковых окна (высота: 0,87 м); нижняя граница окна: 0,79 м от двери кабины
- Разница в звуковом давлении между кабиной и залом: > 24 дБ (1 кГц)
- Реверберация внутри кабины: 0,3–0,5 с (октавная полоса частот 125–4000 Гц при пустой кабине)
- Бесшумные вытяжные вентиляторы в кабине переводчика активируются как минимум 8 раз в час
- Внутренние размеры кабины (В x Ш x Г (см)): 200 x 160 x 160, двухместная
- Общие размеры кабины (В x Ш x Г (см)): 204 x 172 x 172
- Для транспортировки необходим кейс HCS-851K
  - Размеры кейса HCS-851K (В x Ш x Г (см)): 110 x 209 x 75
  - Вес (с кабиной): 297 кг

### Модель

HCS-851A/02..... Кабина переводчика (двухместная, внутренние размеры 200×160×160 см, литой алюминиевый каркас упрощает процедуру демонтажа, в комплект входит транспортировочный кейс, 297 кг)

HCS-851K.....Транспортировочный кейс для кабины переводчика (для HCS-851A/02)

## HCS-851A/03 Кабина переводчика



HCS-851A/03



HCS-851K



HCS-851KT

### Характеристики

- Соответствует стандарту ISO 4043
- Огнеупорный, неэлектризующийся материал без посторонних запахов
- Оптимальная изоляция и звукопоглощение
- Навесная дверь (с окном 0,20 м x 0,20 м), открывается наружу, не производя шума
- Три передних и два боковых окна (высота: 0,87 м); нижняя граница окна: 0,79 м от двери кабины
- Разница в звуковом давлении между кабиной и залом: > 24 дБ (1 кГц)
- Реверберация внутри кабины: 0,3–0,5 с (октавная полоса частот 125–4000 Гц при пустой кабине)
- Бесшумные вытяжные вентиляторы в кабине переводчика активируются как минимум 8 раз в час
- Внутренние размеры (В x Ш x Г (см)): 200 x 240 x 160, трехместная
- Общие размеры (В x Ш x Г (см)): 204 x 252 x 172
- Для транспортировки необходимы кейсы HCS-851K и HCS-851KT
  - ♦ Размеры кейса HCS-851K (В x Ш x Г (см)): 110 x 209 x 75
  - ♦ Размеры кейса HCS-851KT (В x Ш x Г (см)): 91 x 215 x 40
  - ♦ Вес (с кабиной): 415 кг

### Модель

HCS-851A/03..... Кабина переводчика (трехместная, внутренние размеры 200 x 240 x 160 см, литой алюминиевый каркас упрощает процедуру демонтажа, 2 транспортировочных кейса, 415 кг)

HCS-851KT..... Транспортировочный кейс для кабины переводчика (для HCS-851A/03, необходим кейс HCS-851K)